

Sonnenschutz - Preisliste



Vorwort

Merz Sonnenschutz... langlebig und effizient!

Außenliegender Sonnenschutz

Raffstore



Ritz-Screen



Innenliegender Sonnenschutz

Jalousie



Vertikaljalousie



Verdunkelungen



Rollos



Service / Reparatur / Wartung / Ersatzteile

Reparatur



Ersatzteile



Reinigung



Wartung



Merz Sonnenschutztechnik e.K.

Hinweise

Allgemeine Hinweise

Einkaufspreisliste in EUR zzgl. Mehrwertsteuer, gültig ab 01.10.2017

Mit Herausgabe dieser Preisliste verlieren alle vorherigen entsprechenden Unterlagen ihre Gültigkeit.

Technische Änderungen behalten wir uns vor. Unsere Preisliste basiert auf allen gängigen Raffstores, welche mit textilen Leiterkordeln und Aufzugsbändern versehen sind. Nachstehende Preise sind inklusive Verpackung und Lieferung frei Haus kalkuliert.

Preislistenbasis bis 20 Stück. Größere Stückzahlen auf Anfrage.

Ordnungsgemäße Verwendung

Die Vorabprüfung der Nutzbarkeit unserer Produkte im jeweiligen Einsatzfall obliegt dem Käufer. Sollten unsere Produkt nicht ordnungsgemäß verwendet, oder gar zweckentfremdet werden, übernimmt die Merz Sonnenschutztechnik KG keine Haftung oder Gewährleistung. Sämtliche technischen Werte, wie Windlasten oder Baugrenzmasse sind nur verbindlich, im Falle der korrekten Montage. Es müssen sämtliche Kanalträger und Führungsschienenhalter wie technisch vorgegeben montiert sein. Sollte Befestigungsmaterial im Lieferumfang enthalten sein, so obliegt es dem Käufer und/oder Monteur zu prüfen, ob das gelieferte Befestigungsmaterial mit dem Montageuntergrund einsetzbar ist und die Zulassung des Befestigungsmaterials im Einsatzfall gegeben ist.

Winterbetrieb

Im Winter ab 2° Celsius oder geringer, muß vor der Bedienung der Raffstores geprüft werden, ob diese vereist sind. Sollten durch die Bedienung im vereisten Zustand Schäden auftreten, wird hierfür seitens der Merz Sonnenschutztechnik e.K. keine Haftung übernommen.

DIN EN 13659

Die aufgelisteten Raffstoretypen in dieser Preisliste sind CE-erklärt und sind gem. der DIN EN 13659

(Raffstores/Außenjalousien/Rolladen) ausgeführt.

Durch diese Norm wird die Anforderung an den aussenliegenden Sonnenschutz klar definiert. Sämtliche Raffstores sind mit einem normentsprechenden Aufkleber versehen. Die elektrischen Antriebe, welche in den Raffstores verbaut sind, entsprechen ebenfalls den gültigen Normen, sind CE-erklärt und VDE-geprüft.



Name:	Merz Sonnenschutztechnik e.K.
Jahr der Erklärung:	2015
Anschrift:	Unterm Eichholz 43, 58579 Schalksmühle [Deutschland]
Norm:	DIN EN 13659
Produkt:	Raffstores / Außen-Jalousien
Verwendung:	Anwendung im Außenbereich

Impressum

Merz Sonnenschutztechnik e.K.
Inh. Sebastian Merz
Unterm Eichholz 43
58579 Schalksmühle

Kontakt

Fon.: 02351 - 675500-0
Fax.: 02351 - 675500-11
E-Mail: info@merz-sonnenschutz.de
www.merz-sonnenschutz.com

Inhalt

1. Außenliegender Sonnenschutz

1.1. Raffstores	Seite
1.1.1. Raffstore-Typ-Übersicht	6
1.1.2. Typ M50-S	20-22
1.1.3. Typ M65G-FS	7-9
1.1.4. Typ M65F-FS	7-9
1.1.5. Typ M65G-S	10-12
1.1.6. Typ M65F-S	10-12
1.1.7. Typ M70Z-FS	15-19
1.1.8. Typ M70Z-FS-VB	23-25
1.1.9. Typ M80G-FS	7-9
1.1.10. Typ M80F-FS	7-9
1.1.11. Typ M80F-FS-VB	23-25
1.1.12. Typ M80G-S	10-12
1.1.13. Typ M80F-S	10-12
1.1.14. Typ M90Z-S	15-19
1.1.15. Typ M90Z-FS	15-19
1.1.16. Minder- und Mehrpreise	26
1.1.17. Raffstore - Pakethöhen	27
1.1.18. Raffstore - Blendentypen	34
1.1.19. Raffstore - Blenden und Zubehör	35-39
1.1.20. Raffstore - sonstige Technik	27-33

1.2. Senkrechtmarkisen und Ritz Screen	Seite
1.2.1. Senkrechtmarkisen-Typübersicht	40
1.2.2. Typ 150	41-42
1.2.3. Typ 160	43-44
1.2.4. Typ 540	45
1.2.5. Typ 575	46-47
1.2.6. Typ 585	48-49
1.2.7. Typ 595	50-51
1.2.10. RAL - Beschichtungen	52
1.2.11. Führungsschienen	53

Inhalt

2. Innenliegender Sonnenschutz

2.1. Rollos

2.1.1.	Rollo-Typ-Übersicht	54
2.1.2.	Typ 17	55-56
2.1.3.	Typ 25	57-59
2.1.4.	Typ 28	60-62
2.1.5.	Typ 34	63-65
2.1.6.	Typ 36	66-70
2.1.7.	Typ 38	71
2.1.8.	Typ 43	72-74
2.1.9.	Typ 50	75-78
2.1.10.	Typ 63	79-82

2.2. Vertikaljalousien

2.2.1.	Vertikaljalousien-Typ-Übersicht	83-84
2.2.2.	Vertikaljalousien und Zubehör	85-86

2.3. Verdunkelungen

2.3.1.	Verdunkelungsanlagen als Fertigelement	auf Anfrage
2.3.2.	Verdunkelungspanzer / Tücher	auf Anfrage

3. Service / Reparatur / Wartung / Ersatzteile

3.1. Raffstore-Reparatur-System

3.1.1.	Raffstorereparaturen	87-88
3.1.2.	Raffstorereinigung	87-88
3.1.3.	Wartung	87-88

Aussenliegender Sonnenschutz Raffstore-Typ-Übersicht

		Gebördelte Lamelle	Flachlamelle	Z-Lamelle	
		Lamellenbreite	80 mm	M 80 G-FS	M 80 F-FS
K 80 G-FS	K 80 F- FS				
M 80 G-S	M 80 F - S				
K 80 G-S	K 80 F - S				
	M 80 F- FS-VB				
60 mm	M 65 G-FS		M 65 F-FS		
	K 65 G-FS		K 65 F- FS		
	M 65 G-S		M 65 F - S		
	K 65 G-S		K 65 F - S		
50 mm	-			M 50 - FS	
				K 50 - FS	
				M 50 - S	
				K 50 - S	
				S 50 - S	
				S 50	
70 mm	-		-	M 70 Z - FS	
				M 70 Z - FS-VB	
				K 70 Z - FS	
90 mm	-		-	M 90 Z - FS	
				K 90 Z - FS	

Typ-Definition

Beispiel: Typ M 80 G-FS

M	80	G	-	FS	??
=	=	=		=	=
Antrieb	Lamellenbreite	Lamellenart		Seitenführung	Zusatz

Antrieb:	K = Kurbelantrieb
	M = Motorantrieb
	S = Seilzug

Lamellenbreite:	50 = 50 mm
	60 = 60 mm
	70 = 70 mm
	80 = 80 mm
	90 = 90 mm

Lamellenart	G = Gebördelte Lamelle
	F = Flachlamelle
	Z = Z-Lamelle

Seitenführung:	FS = Führungsschiene
	S = Spannseilführung

Zusatz:	TL = Tageslichtlenkung
	SC = Schräganlage
	AT = Arbeitsstellung
	VB = Vorbauraffstore
	FTE = Freitragend

Einkaufspreise in Euro

Raffstore mit Schienenführung und Motorantrieb

Raffstore Typ

M 65 G-FS, M 80 G-FS

M 65 F-FS, M 80 F-FS

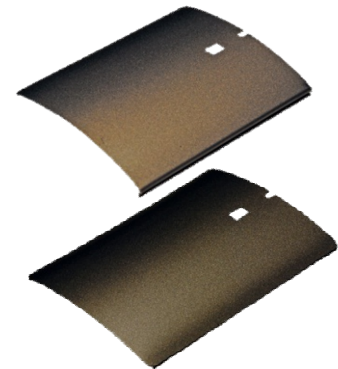
Lamelle: gemäß Standardfarbfächer
gebördelt oder flach

Unterschiene: RAL pulverbeschichtet

Führungsschiene: RAL pulverbeschichtet

Schienehalter: RAL pulverbeschichtet

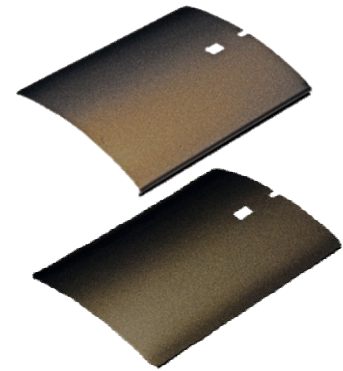
Antrieb: Motor mit Steckerkupplung



Höhe (cm)	Breite (cm)														
	100	110	120	130	140	150	160	170	180	190	200	210	220	230	240
100	722	728	735	749	773	778	790	795	809	819	826	834	865	872	878
110	749	754	761	767	799	805	813	823	837	844	853	864	896	900	907
120	751	763	767	777	805	818	825	832	848	857	866	873	907	915	923
130	761	767	777	789	819	826	834	842	861	869	876	886	917	929	936
140	766	777	789	795	829	837	844	856	872	880	889	900	932	941	951
150	775	789	795	803	840	846	857	866	881	893	900	913	945	956	964
160	786	795	803	813	846	860	868	876	897	905	915	925	960	969	977
170	793	801	813	823	860	868	878	886	907	916	925	939	975	984	994
180	799	810	823	830	868	878	886	897	916	925	939	949	990	998	1007
190	805	823	830	840	878	889	897	909	929	940	951	963	1000	1012	1019
200	832	842	853	865	904	915	925	936	956	965	976	991	1031	1040	1051
210	838	848	864	872	915	925	936	945	965	976	991	1000	1042	1052	1067
220	844	860	869	881	925	936	945	957	977	991	1000	1014	1054	1067	1078
230	856	868	878	893	932	944	957	967	991	1000	1014	1028	1069	1079	1091
240	864	876	886	900	944	956	967	977	1000	1014	1026	1040	1085	1097	1110
250	870	881	897	909	951	965	976	991	1012	1026	1039	1051	1097	1110	1121
260	876	894	940	951	964	976	991	1000	1056	1071	1085	1098	1111	1122	1173
270	885	900	945	961	973	987	999	1012	1070	1079	1097	1111	1122	1137	1188
280	909	925	972	987	999	1012	1026	1039	1098	1111	1123	1139	1152	1168	1216
290	916	932	980	995	1007	1022	1038	1048	1110	1123	1137	1152	1168	1180	1231
300	925	941	992	1003	1018	1032	1047	1062	1122	1137	1149	1168	1180	1193	1247
310	932	949	999	1015	1030	1043	1056	1073	1133	1149	1166	1178	1193	1212	1261
320	940	957	1007	1022	1039	1052	1070	1079	1146	1157	1174	1192	1205	1223	1276
330	949	964	1016	1032	1047	1063	1079	1097	1156	1173	1188	1204	1218	1235	1291
340	956	973	1030	1043	1056	1075	1089	1107	1169	1186	1200	1217	1235	1248	1307
350	964	980	1038	1051	1070	1085	1099	1117	1180	1198	1213	1231	1247	1261	1322
360	987	1006	1062	1075	1091	1110	1125	1146	1212	1223	1243	1260	1276	1292	1351
370	1012	1032	1086	1101	1115	1135	1150	1172	1241	1251	1271	1287	1304	1322	1379
380	1019	1040	1095	1111	1125	1145	1161	1181	1252	1263	1285	1300	1319	1334	1395
390	1026	1048	1106	1119	1137	1154	1172	1193	1263	1276	1296	1316	1331	1350	1411
400	1035	1055	1115	1126	1146	1166	1184	1204	1275	1288	1311	1326	1347	1360	1425
410	1040	1062	1119	1135	1150	1172	1189	1213	1281	1296	1316	1338	1354	1367	1435
420	1046	1070	1126	1146	1161	1181	1200	1223	1292	1310	1327	1348	1366	1385	1447
430	1054	1078	1138	1154	1173	1190	1212	1236	1310	1319	1343	1362	1381	1398	1465
440	1063	1085	1148	1161	1180	1202	1223	1245	1318	1331	1355	1376	1395	1414	1481
450	1086	1111	1173	1189	1205	1227	1247	1273	1348	1362	1382	1402	1423	1443	1509
460	1097	1117	1178	1196	1216	1239	1256	1285	1356	1375	1394	1417	1437	1455	1524
470	1101	1126	1223	1227	1241	1248	1271	1295	1402	1419	1439	1462	1477	1509	1573
480	1111	1135	1235	1237	1248	1260	1279	1307	1417	1429	1454	1473	1497	1537	1589
490	1117	1142	1240	1247	1255	1272	1288	1316	1425	1445	1465	1488	1516	1560	1603
500	1125	1150	1251	1255	1265	1279	1300	1326	1437	1455	1480	1498	1526	1587	1616

Einkaufspreise in Euro

Raffstore mit Schienenführung und Motorantrieb



Lamelle: gemäß Standardfarbfächer
gebördelt oder flach

Unterschiene: RAL pulverbeschichtet

Führungsschiene: RAL pulverbeschichtet

Schienehalter: RAL pulverbeschichtet

Antrieb: Motor mit Steckerkupplung

Raffstore Typ

M 65 G-FS, M 80 G-FS

M 65 F-FS, M 80 F-FS

Höhe (cm)	Breite (cm)														
	250	260	270	280	290	300	310	320	330	340	350	360	370	380	390
100	885	893	897	907	915	951	961	965	973	977	986	992	1000	1030	1035
110	916	921	929	939	941	984	992	999	1006	1012	1018	1028	1032	1063	1071
120	929	939	944	951	960	1000	1007	1016	1022	1032	1038	1046	1051	1085	1089
130	944	951	960	967	975	1016	1028	1032	1042	1048	1054	1067	1073	1101	1113
140	960	965	975	984	992	1035	1043	1048	1060	1070	1075	1085	1089	1123	1135
150	973	979	991	999	1006	1048	1062	1070	1077	1086	1094	1101	1111	1146	1153
160	991	998	1004	1014	1022	1069	1078	1089	1098	1106	1113	1122	1131	1168	1176
170	1002	1012	1018	1031	1039	1085	1097	1106	1114	1122	1133	1142	1149	1186	1193
180	1016	1028	1035	1046	1052	1101	1113	1122	1131	1145	1149	1157	1169	1205	1216
190	1032	1042	1048	1063	1073	1119	1131	1141	1150	1157	1169	1180	1189	1228	1240
200	1060	1071	1079	1091	1101	1152	1166	1174	1184	1194	1204	1216	1223	1261	1273
210	1075	1085	1097	1110	1117	1168	1181	1190	1201	1213	1223	1235	1244	1281	1293
220	1089	1101	1113	1122	1135	1184	1198	1205	1221	1231	1241	1251	1261	1303	1315
230	1105	1115	1125	1141	1149	1202	1216	1228	1240	1248	1260	1272	1281	1323	1335
240	1118	1131	1145	1156	1166	1220	1235	1244	1255	1271	1277	1292	1303	1343	1356
250	1135	1146	1157	1169	1184	1239	1248	1261	1276	1285	1296	1311	1322	1363	1378
260	1186	1196	1206	1223	1235	1288	1304	1316	1324	1340	1350	1399	1414	1423	1509
270	1200	1213	1225	1241	1248	1307	1322	1331	1344	1359	1370	1419	1434	1518	1529
280	1231	1244	1259	1271	1280	1340	1354	1363	1379	1393	1403	1526	1543	1556	1567
290	1247	1259	1273	1285	1296	1355	1370	1385	1398	1414	1497	1549	1561	1575	1589
300	1261	1273	1291	1303	1316	1374	1391	1401	1418	1501	1516	1569	1581	1595	1611
310	1276	1291	1307	1322	1331	1391	1411	1423	1506	1521	1537	1592	1603	1616	1632
320	1292	1304	1319	1334	1350	1405	1423	1512	1526	1540	1556	1611	1624	1638	1654
330	1307	1322	1339	1351	1364	1427	1518	1530	1547	1560	1575	1631	1644	1660	1674
340	1322	1339	1351	1366	1381	1518	1534	1549	1563	1576	1593	1651	1666	1679	1695
350	1335	1351	1366	1385	1473	1534	1552	1565	1581	1597	1611	1671	1690	1702	1718
360	1364	1382	1398	1488	1500	1567	1587	1599	1616	1632	1644	1705	1723	1739	1751
370	1397	1414	1431	1593	1596	1599	1622	1635	1648	1667	1680	1741	1761	1774	1788
380	1407	1427	1446	1609	1613	1618	1638	1654	1667	1690	1699	1762	1781	1797	1812
390	1423	1442	1461	1624	1636	1644	1655	1670	1683	1705	1717	1780	1801	1817	1834
400	1438	1461	1480	1643	1654	1666	1676	1691	1703	1723	1738	1802	1822	1838	1853
410	1451	1469	1488	1648	1664	1738	1759	1771	1784	1796	1804	1816	1838	1855	1868
420	1465	1488	1501	1667	1679	1755	1774	1794	1805	1810	1825	1837	1860	1876	1889
430	1480	1500	1521	1686	1699	1773	1796	1810	1826	1848	1852	1856	1880	1896	1913
440	1496	1517	1536	1701	1715	1788	1812	1830	1845	1867	1869	1877	1896	1916	1936
450	1526	1547	1569	1730	1745	1822	1844	1863	1879	1900	1916	1943	1951	1970	1980
460	1540	1563	1587	1749	1763	1840	1863	1879	1900	1919	1938	1956	1967	1980	1992
470	1592	1613	1636	1801	1813	1891	1916	1935	1947	1974	1991	2094	2118	2106	2122
480	1605	1628	1651	1814	1830	1911	1935	1948	1968	1988	2010	2114	2128	2138	2144
490	1623	1644	1667	1830	1848	1924	1951	1966	1984	2011	2025	2132	2145	2157	2164
500	1636	1658	1680	1848	1863	1944	1968	1986	2002	2025	2045	2153	2168	2177	2187

Einkaufspreise in Euro

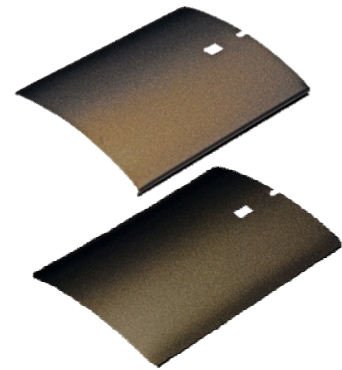
Raffstore mit Seil-Führung und Motorantrieb

Raffstore Typ

M 65 G-S, M 80 G-S

M 65 F-S, M 80 F-S

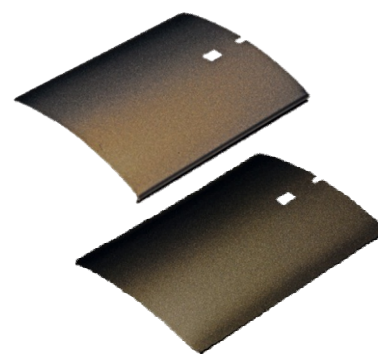
Lamelle: gemäß Standardfarbfächer
Unterschiene: RAL pulverbeschichtet
Führungsschiene: RAL pulverbeschichtet
Schienehalter: RAL pulverbeschichtet
Antrieb: Motor mit Steckerkupplung



Höhe (cm)	Breite (cm)														
	100	110	120	130	140	150	160	170	180	190	200	210	220	230	240
100	671	680	686	695	720	726	735	742	755	763	767	777	805	811	822
110	695	703	710	718	747	753	759	766	779	789	795	802	836	840	844
120	702	714	718	723	753	762	766	777	793	798	807	815	844	853	862
130	710	718	723	734	763	767	777	789	801	809	818	826	858	868	872
140	715	723	734	742	771	779	789	798	811	822	829	840	869	877	888
150	723	734	742	751	785	791	798	807	825	833	840	853	880	892	898
160	728	742	751	759	791	799	809	818	837	842	853	864	894	905	913
170	738	749	759	766	799	809	822	826	844	854	864	874	909	916	925
180	747	758	766	774	809	822	826	837	856	865	874	886	923	931	940
190	753	766	774	785	822	829	837	846	868	877	888	897	933	944	951
200	774	789	795	803	841	853	864	872	892	900	912	924	961	971	979
210	783	793	802	811	853	864	872	880	900	912	924	935	972	983	995
220	789	799	809	825	864	872	880	894	912	923	933	947	984	995	1006
230	798	809	822	833	869	878	894	902	923	933	947	959	996	1008	1018
240	802	818	826	840	878	892	902	913	933	947	956	971	1012	1020	1035
250	811	825	837	846	888	900	912	924	944	956	968	979	1024	1035	1046
260	818	834	876	888	898	912	924	935	990	999	1012	1026	1036	1047	1095
270	826	840	880	897	908	921	933	944	998	1008	1020	1036	1047	1060	1109
280	846	865	905	921	933	944	956	968	1026	1036	1047	1065	1075	1087	1135
290	854	869	915	927	940	956	967	977	1035	1047	1060	1075	1087	1103	1149
300	865	877	924	936	949	963	977	992	1047	1060	1073	1087	1103	1114	1165
310	869	886	933	947	960	973	990	1000	1055	1071	1086	1099	1114	1130	1177
320	877	894	940	956	968	983	998	1008	1070	1081	1095	1113	1123	1141	1190
330	886	898	948	963	976	994	1008	1020	1078	1095	1109	1123	1138	1150	1204
340	892	908	960	973	990	1002	1016	1034	1090	1106	1118	1137	1150	1166	1218
350	898	915	967	979	998	1012	1027	1042	1103	1117	1134	1149	1165	1177	1235
360	921	939	992	1003	1018	1035	1050	1069	1130	1144	1158	1176	1190	1205	1260
370	944	963	1014	1028	1040	1055	1074	1094	1156	1168	1186	1201	1216	1235	1287
380	951	971	1019	1036	1050	1069	1083	1103	1168	1178	1200	1214	1229	1244	1303
390	956	977	1031	1046	1060	1077	1094	1114	1178	1190	1212	1227	1244	1260	1316
400	964	986	1040	1052	1070	1086	1105	1122	1190	1202	1221	1240	1255	1272	1330

Einkaufspreise in Euro

Raffstore mit Seil-Führung und Motorantrieb



Lamelle: gemäß Standardfarbfächer
Unterschiene: RAL pulverbeschichtet
Führungsschiene: RAL pulverbeschichtet
Schienehalter: RAL pulverbeschichtet
Antrieb: Motor mit Steckerkupplung

Raffstore Typ

M 65 G-S, M 80 G-S

M 65 F-S, M 80 F-S

Höhe (cm)	Breite (cm)														
	250	260	270	280	290	300	310	320	330	340	350	360	370	380	390
100	826	833	837	844	853	886	897	900	908	913	920	924	933	960	964
110	854	860	868	874	877	916	924	933	939	944	949	959	964	994	999
120	868	874	878	888	894	933	940	948	956	963	967	976	983	1012	1016
130	878	888	894	902	911	948	959	964	972	977	986	995	1000	1028	1038
140	894	900	909	916	924	965	973	979	991	998	1003	1012	1016	1050	1060
150	908	915	923	933	939	977	992	998	1003	1014	1019	1028	1036	1070	1075
160	923	931	939	947	956	996	1006	1016	1026	1031	1038	1047	1054	1087	1098
170	936	944	949	961	968	1012	1020	1031	1039	1047	1054	1067	1073	1106	1115
180	948	959	965	976	983	1028	1038	1047	1054	1067	1073	1081	1090	1123	1135
190	963	972	979	992	1000	1044	1054	1066	1074	1079	1090	1103	1110	1148	1154
200	991	999	1008	1018	1028	1075	1086	1095	1106	1115	1123	1135	1144	1177	1189
210	1002	1012	1024	1035	1042	1090	1103	1111	1121	1134	1141	1150	1160	1197	1208
220	1016	1028	1038	1047	1060	1106	1117	1125	1141	1149	1158	1168	1177	1216	1225
230	1031	1040	1050	1066	1073	1121	1135	1148	1154	1166	1176	1188	1194	1237	1245
240	1043	1054	1067	1078	1087	1138	1150	1162	1173	1185	1192	1205	1216	1253	1267
250	1060	1070	1079	1093	1105	1154	1166	1177	1190	1200	1212	1221	1235	1273	1284
260	1106	1117	1125	1141	1150	1202	1217	1227	1239	1251	1260	1308	1319	1326	1410
270	1118	1134	1145	1156	1166	1218	1235	1244	1253	1269	1279	1324	1339	1417	1427
280	1149	1160	1174	1186	1194	1249	1264	1273	1285	1299	1312	1426	1443	1453	1462
290	1165	1174	1188	1200	1212	1264	1279	1292	1306	1318	1397	1445	1455	1470	1484
300	1177	1189	1204	1216	1228	1280	1297	1310	1322	1401	1415	1464	1477	1490	1502
310	1190	1204	1218	1235	1243	1297	1316	1326	1406	1421	1434	1485	1496	1510	1522
320	1205	1217	1229	1244	1259	1315	1328	1413	1423	1438	1453	1501	1516	1529	1541
330	1220	1235	1249	1261	1275	1332	1417	1429	1443	1455	1470	1522	1537	1551	1563
340	1236	1249	1261	1276	1289	1417	1433	1445	1460	1473	1489	1540	1555	1569	1584
350	1245	1261	1276	1292	1375	1433	1449	1462	1477	1492	1502	1560	1575	1591	1603
360	1275	1291	1308	1390	1401	1462	1480	1494	1508	1522	1537	1593	1609	1623	1636
370	1306	1319	1338	1486	1490	1494	1514	1525	1539	1556	1571	1624	1642	1656	1670
380	1316	1332	1350	1501	1505	1510	1528	1541	1556	1573	1589	1643	1663	1675	1692
390	1328	1347	1363	1518	1528	1536	1543	1560	1572	1592	1603	1663	1679	1697	1711
400	1346	1362	1381	1534	1541	1555	1565	1576	1592	1609	1623	1682	1702	1715	1733

Einkaufspreise in Euro

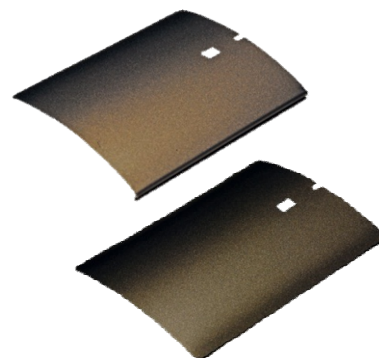
Raffstore mit Seil-Führung und Motorantrieb

Raffstore Typ

M 65 G-S, M 80 G-S

M 65 F-S, M 80 F-S

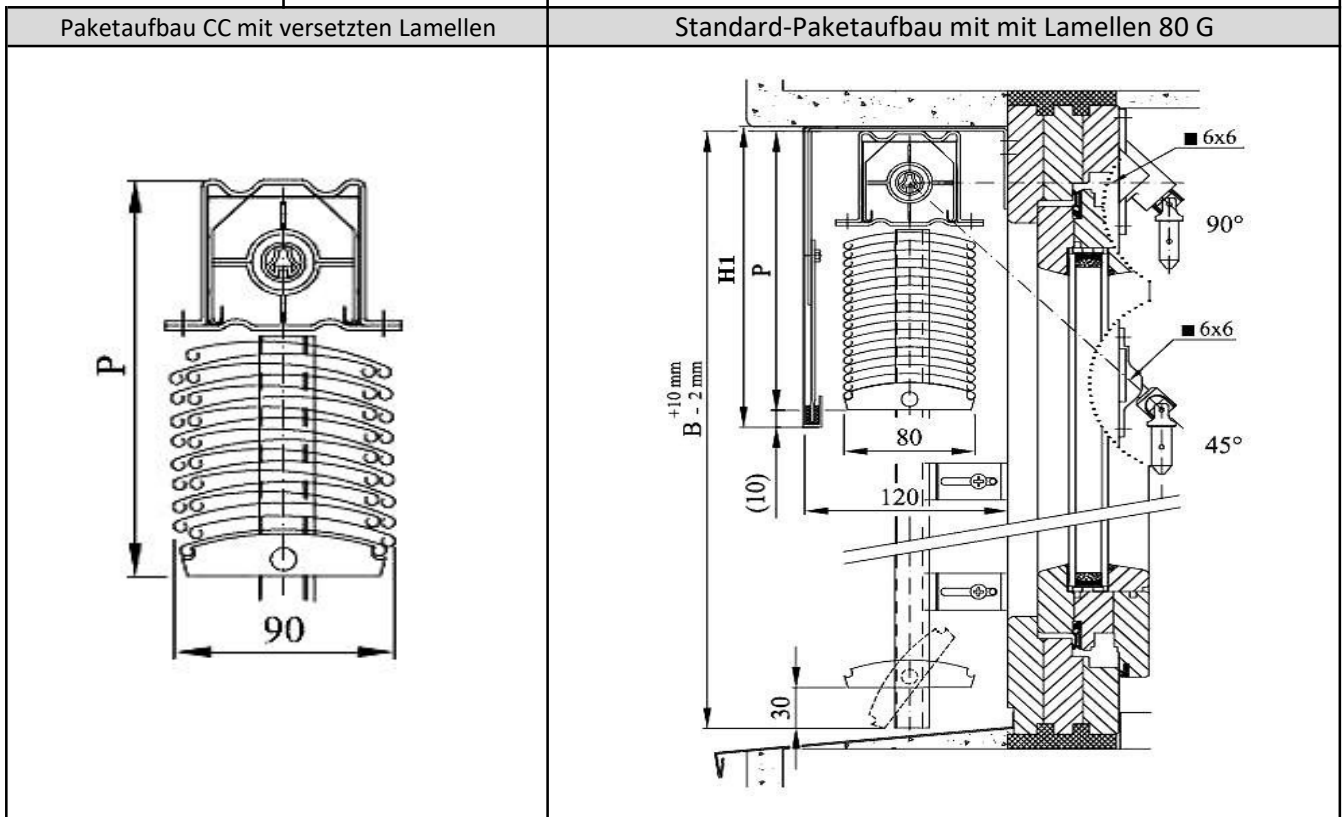
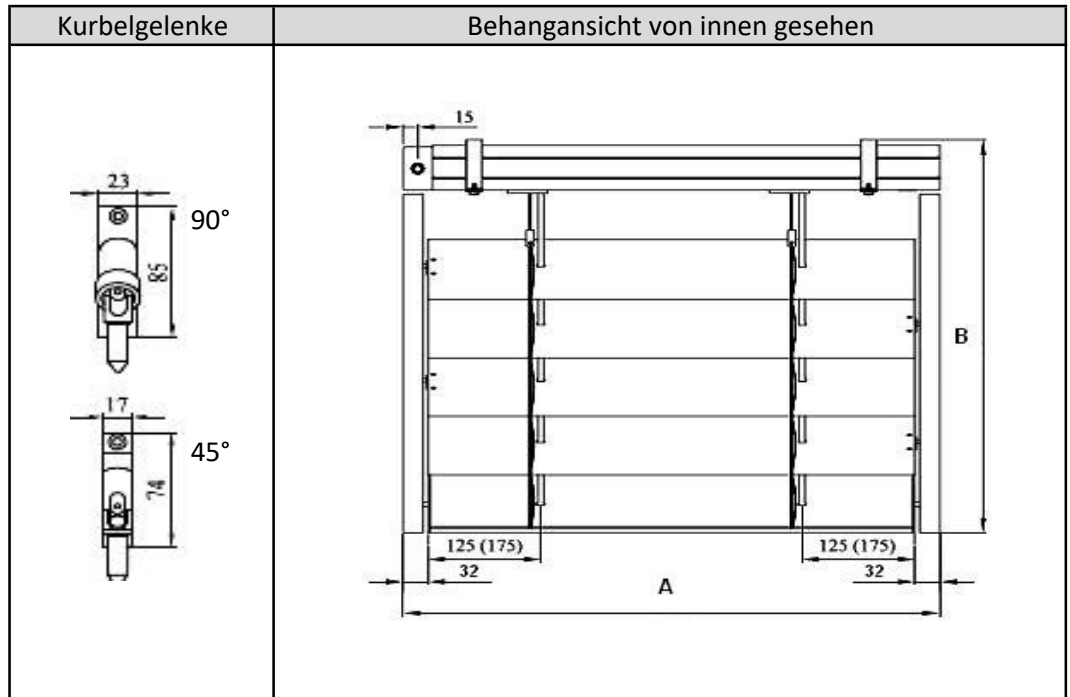
Lamelle: gemäß Standardfarbfächer
Unterschiene: RAL pulverbeschichtet
Führungsschiene: RAL pulverbeschichtet
Schienehalter: RAL pulverbeschichtet
Antrieb: Motor mit Steckerkupplung



Höhe (cm)	Breite (cm)										
	400	410	420	430	440	450	460	470	480	490	500
100	972	977	988	994	999	1003	1011	1016	1020	1028	1035
110	1008	1012	1020	1028	1034	1040	1046	1051	1055	1066	1071
120	1028	1035	1040	1047	1054	1062	1069	1074	1078	1085	1093
130	1046	1051	1062	1070	1075	1081	1087	1095	1099	1106	1113
140	1067	1073	1079	1090	1098	1105	1110	1115	1121	1125	1135
150	1086	1095	1103	1111	1117	1123	1134	1139	1148	1152	1160
160	1109	1115	1121	1131	1141	1149	1154	1164	1170	1176	1185
170	1125	1135	1144	1150	1158	1168	1174	1180	1188	1193	1201
180	1148	1154	1165	1174	1180	1190	1198	1204	1212	1217	1225
190	1166	1176	1185	1193	1204	1213	1220	1227	1235	1241	1247
200	1200	1210	1220	1227	1239	1247	1257	1269	1275	1284	1295
210	1220	1228	1241	1251	1260	1271	1279	1289	1296	1308	1316
220	1239	1251	1260	1271	1279	1289	1297	1310	1316	1324	1338
230	1259	1269	1279	1289	1368	1379	1389	1397	1403	1415	1423
240	1279	1287	1366	1378	1390	1401	1413	1421	1427	1437	1446
250	1297	1376	1389	1399	1413	1422	1433	1443	1453	1462	1473
260	1422	1434	1473	1486	1496	1510	1520	1529	1539	1551	1560
270	1443	1454	1496	1508	1520	1530	1540	1553	1563	1572	1584
280	1476	1489	1533	1545	1556	1569	1577	1591	1599	1611	1620
290	1496	1513	1553	1568	1577	1592	1600	1611	1622	1631	1642
300	1518	1530	1575	1591	1600	1612	1623	1635	1644	1655	1670
310	1537	1552	1599	1611	1623	1638	1650	1662	1671	1682	1697
320	1560	1571	1618	1631	1643	1659	1670	1679	1694	1702	1717
330	1577	1592	1638	1655	1666	1679	1694	1703	1714	1725	1739
340	1599	1612	1662	1675	1691	1702	1714	1727	1738	1747	1762
350	1622	1635	1684	1698	1713	1729	1739	1750	1765	1778	1796
360	1655	1670	1719	1735	1749	1763	1776	1786	1801	1814	1830
370	1690	1703	1751	1771	1784	1800	1810	1821	1836	1849	1865
380	1710	1727	1777	1793	1808	1824	1837	1848	1865	1880	1899
390	1730	1745	1798	1814	1830	1846	1859	1871	1887	1903	1919
400	1750	1769	1820	1838	1850	1869	1879	1893	1909	1925	1942

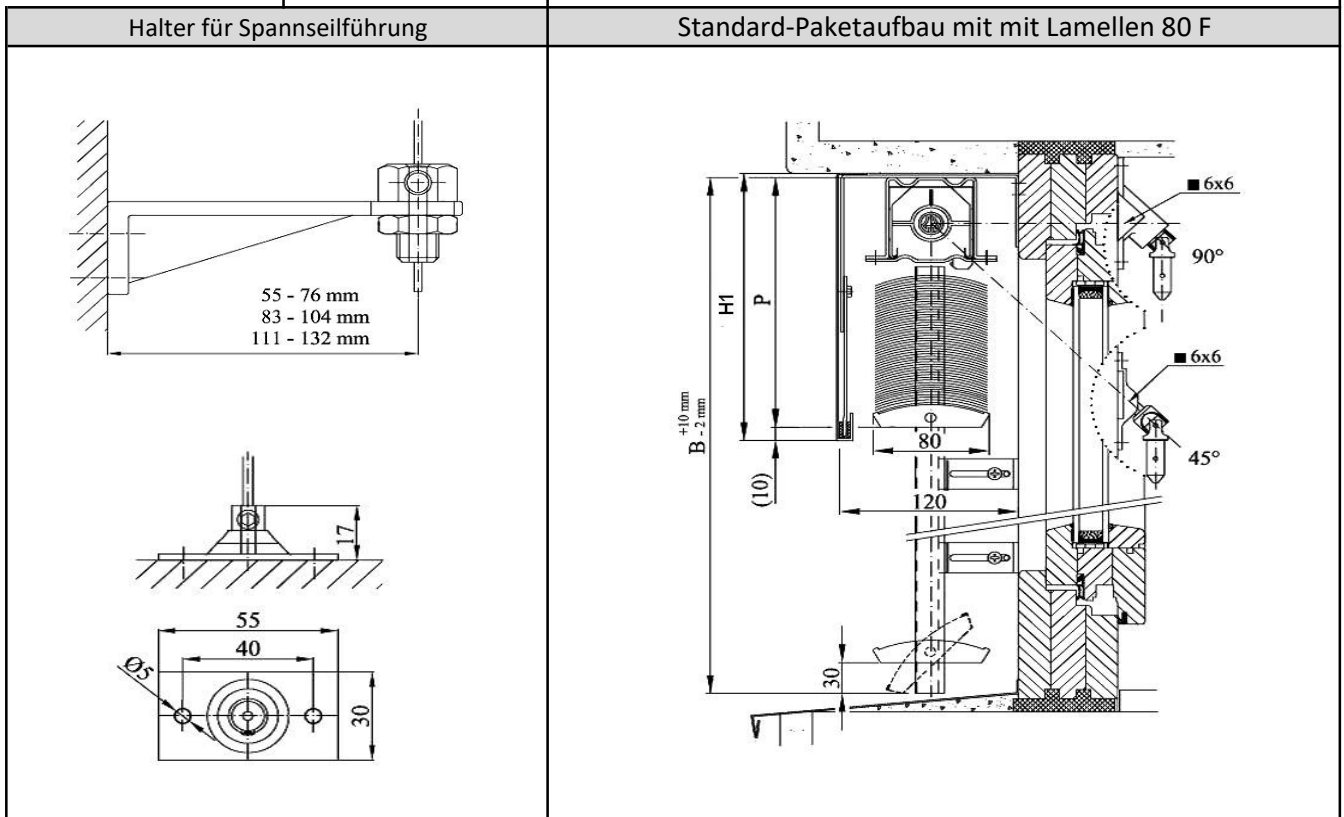
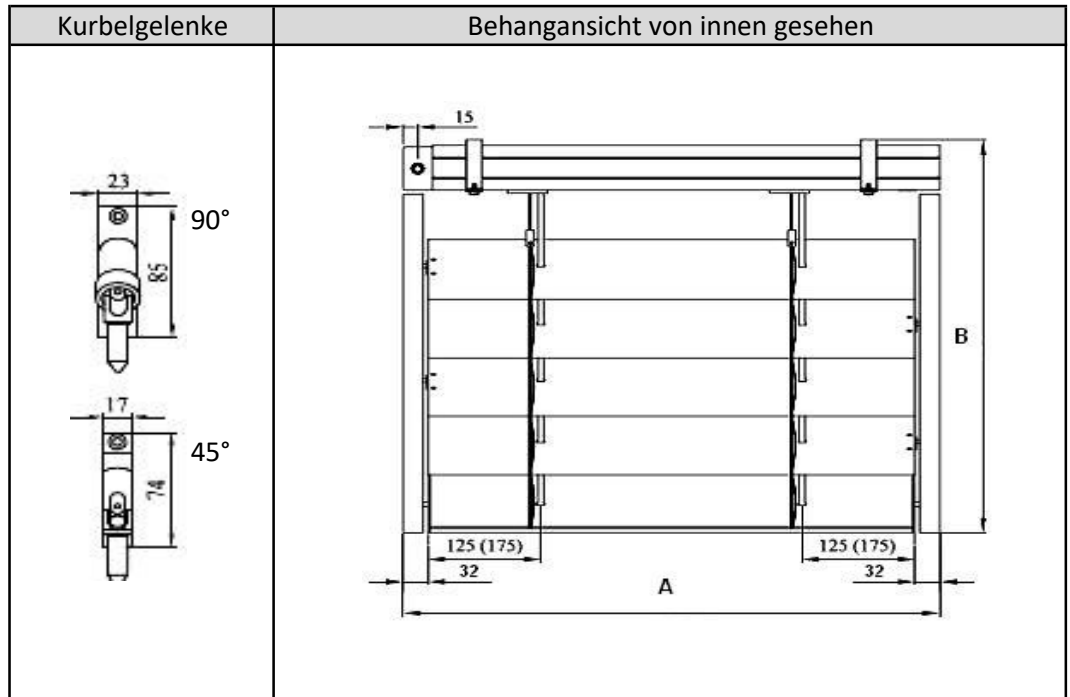
Technik

Raffstore-Ansichtdetail Typ 80 G



Technik

Raffstore-Ansichtdetail Typ 80 F

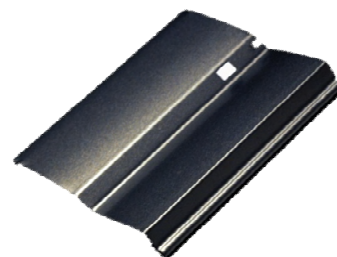


Einkaufspreise in Euro

Raffstore mit Schienenführung und Motorantrieb Ausführung: Z-Lamelle

Raffstore Typ
M 70 Z-FS
M 90 Z-FS
M 90 Z-S

Lamelle: gemäß Standardfarbfächer
Unterschiene: RAL pulverbeschichtet
Führungsschiene: RAL pulverbeschichtet
Schienehalter: RAL pulverbeschichtet
Antrieb: Motor mit Steckerkupplung



Höhe (cm)	Breite (cm)														
	100	110	120	130	140	150	160	170	180	190	200	210	220	230	240
100	750	757	766	774	787	829	838	846	860	868	876	886	896	905	949
110	761	769	778	790	799	842	854	865	874	885	896	905	916	925	972
120	770	785	793	802	810	864	872	880	894	904	915	924	936	945	996
130	797	805	819	828	840	889	900	912	923	935	944	956	968	977	1031
140	806	821	832	841	853	905	916	929	940	952	963	975	987	999	1052
150	821	832	842	856	868	923	935	945	960	969	980	995	1007	1019	1075
160	832	842	857	869	878	937	951	963	975	991	1000	1015	1028	1040	1099
170	842	860	869	880	896	955	968	979	995	1006	1019	1035	1047	1062	1121
180	857	869	881	896	909	972	984	998	1012	1027	1039	1052	1069	1079	1146
190	869	880	896	909	923	987	1000	1015	1030	1043	1056	1073	1086	1101	1168
200	878	896	909	923	937	1002	1018	1032	1047	1062	1075	1091	1107	1122	1190
210	893	905	923	937	951	1019	1036	1048	1067	1079	1097	1113	1126	1145	1213
220	916	932	947	963	976	1047	1067	1079	1097	1111	1125	1145	1160	1176	1248
230	927	944	961	975	992	1067	1079	1098	1114	1129	1146	1164	1178	1196	1273
240	940	956	972	991	1006	1081	1099	1115	1131	1149	1166	1181	1201	1217	1295
250	951	968	986	1002	1019	1099	1117	1133	1149	1168	1184	1202	1220	1240	1319
260	963	979	998	1015	1032	1114	1131	1149	1168	1184	1202	1220	1240	1259	1366
270	975	994	1010	1030	1046	1129	1149	1166	1184	1202	1220	1240	1259	1304	1389
280	986	1003	1020	1040	1056	1146	1164	1181	1201	1220	1240	1259	1304	1323	1411
290	998	1016	1035	1052	1073	1160	1178	1198	1217	1239	1255	1303	1322	1343	1430
300	1007	1028	1046	1067	1085	1176	1194	1214	1236	1253	1275	1322	1342	1362	1453
310	1032	1052	1073	1091	1113	1204	1223	1244	1265	1285	1331	1354	1375	1395	1490
320	1044	1067	1086	1107	1125	1221	1243	1263	1284	1331	1352	1375	1395	1418	1514
330	1055	1078	1099	1119	1141	1240	1260	1281	1304	1351	1374	1394	1418	1438	1537
340	1071	1089	1113	1135	1154	1255	1277	1297	1350	1370	1393	1417	1437	1461	1560
350	1081	1106	1125	1149	1169	1273	1295	1318	1366	1390	1414	1435	1460	1481	1585
360	1095	1117	1139	1161	1184	1288	1314	1362	1385	1407	1430	1455	1478	1500	1605
370	1107	1126	1152	1176	1198	1304	1327	1379	1401	1425	1453	1474	1498	1521	1631
380	1117	1141	1166	1189	1213	1322	1372	1397	1421	1445	1470	1494	1520	1540	1654
390	1142	1166	1190	1214	1240	1350	1401	1425	1453	1477	1500	1526	1552	1573	1690
400	1154	1177	1204	1228	1252	1364	1419	1443	1468	1494	1520	1547	1571	1593	1711
410	1169	1190	1217	1244	1265	1381	1435	1461	1485	1514	1537	1565	1591	1613	1735
420	1192	1216	1241	1271	1292	1411	1464	1490	1517	1543	1569	1597	1622	1644	1770
430	1204	1227	1253	1280	1310	1425	1509	1521	1534	1561	1587	1618	1640	1666	1793

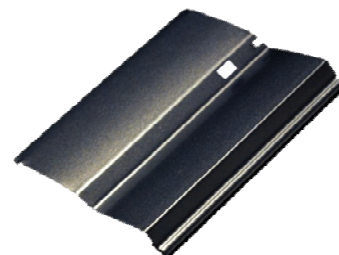
Minderpreis M 90 Z-S (Seilführung)	-8%
---	------------

Einkaufspreise in Euro

Raffstore mit Schienenführung und Motorantrieb Ausführung: Z-Lamelle

Raffstore Typ
M 70 Z-FS
M 90 Z-FS
M 90 Z-S

Lamelle: gemäß Standardfarbfächer
Unterschiene: RAL pulverbeschichtet
Führungsschiene: RAL pulverbeschichtet
Schienenhalter: RAL pulverbeschichtet
Antrieb: Motor mit Steckerkupplung

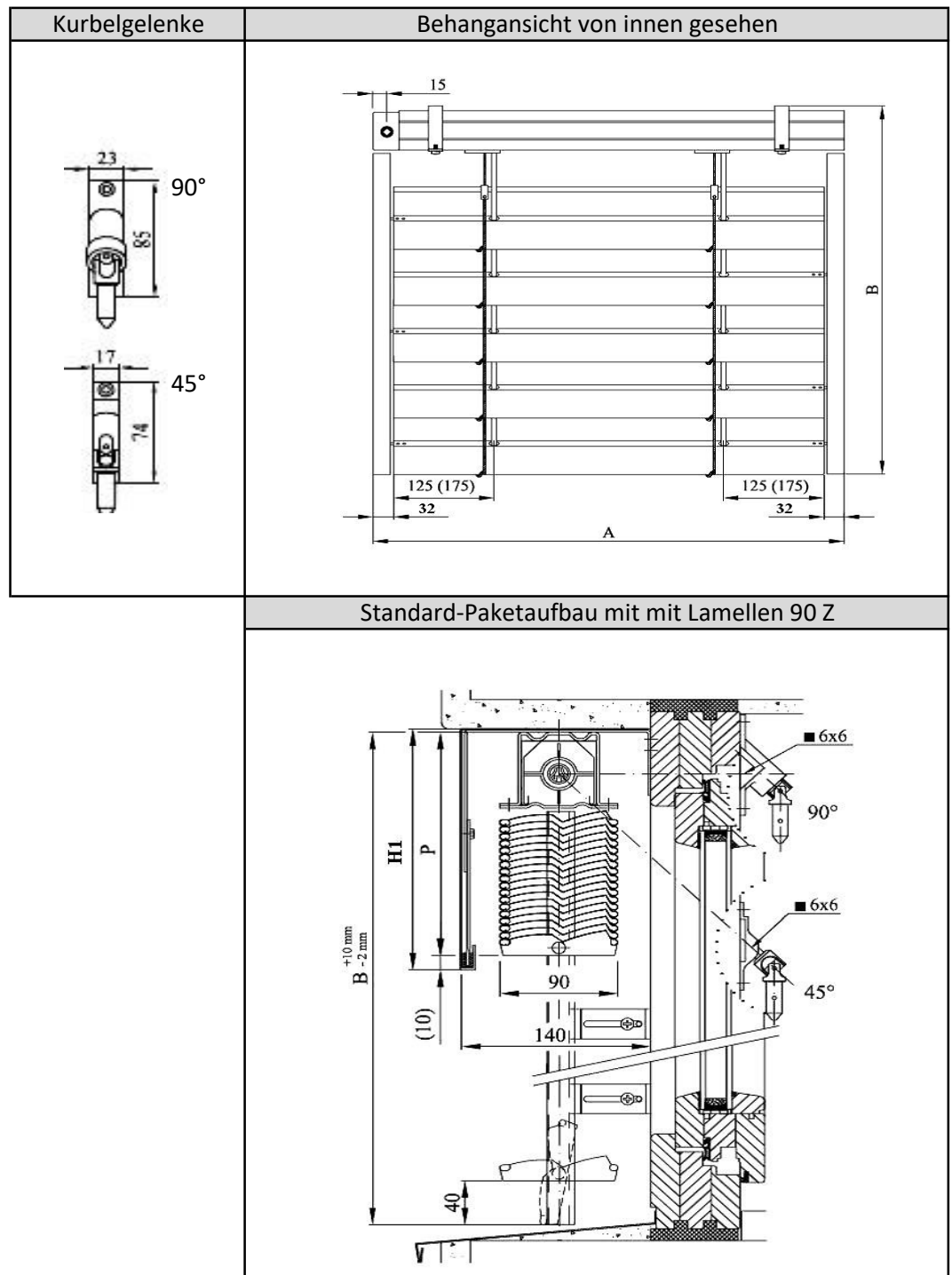


Höhe (cm)	Breite (cm)														
	250	260	270	280	290	300	310	320	330	340	350	360	370	380	390
100	960	968	977	991	998	1007	1016	1028	1071	1079	1089	1101	1111	1118	1129
110	980	994	1002	1014	1022	1035	1043	1052	1101	1111	1119	1131	1141	1150	1161
120	1006	1016	1028	1038	1047	1056	1071	1079	1129	1141	1150	1164	1174	1184	1193
130	1042	1052	1067	1075	1086	1098	1110	1119	1173	1184	1193	1205	1216	1228	1241
140	1067	1077	1087	1101	1113	1122	1137	1149	1201	1213	1223	1237	1248	1260	1272
150	1087	1101	1113	1125	1138	1150	1164	1176	1229	1244	1255	1269	1280	1292	1304
160	1113	1123	1138	1150	1164	1176	1189	1202	1260	1273	1285	1297	1312	1351	1363
170	1137	1149	1161	1176	1189	1202	1216	1229	1288	1303	1316	1355	1370	1382	1397
180	1157	1173	1188	1201	1214	1228	1243	1255	1319	1360	1374	1389	1401	1415	1427
190	1181	1196	1213	1225	1241	1253	1271	1311	1375	1390	1402	1419	1434	1446	1462
200	1205	1221	1236	1251	1265	1280	1322	1338	1402	1419	1434	1447	1464	1478	1494
210	1229	1244	1261	1276	1319	1334	1350	1363	1434	1450	1465	1481	1496	1513	1526
220	1265	1281	1296	1342	1355	1372	1389	1402	1477	1494	1509	1526	1540	1557	1572
230	1288	1307	1350	1364	1382	1398	1417	1434	1506	1522	1539	1557	1573	1592	1604
240	1314	1355	1375	1391	1407	1425	1442	1460	1537	1555	1572	1591	1604	1623	1640
250	1363	1381	1398	1417	1434	1453	1470	1488	1567	1585	1601	1622	1638	1656	1674
260	1385	1402	1421	1438	1457	1477	1496	1514	1595	1612	1631	1648	1667	1686	1703
270	1405	1425	1445	1462	1482	1500	1520	1537	1622	1640	1660	1676	1697	1715	1735
280	1429	1447	1465	1486	1504	1526	1544	1564	1648	1667	1690	1706	1726	1745	1765
290	1453	1470	1492	1512	1529	1551	1569	1589	1676	1697	1715	1737	1755	1774	1796
300	1473	1494	1514	1534	1555	1573	1593	1613	1703	1725	1743	1765	1784	1804	1825
310	1512	1530	1552	1572	1593	1613	1635	1655	1746	1770	1788	1810	1830	1850	1872
320	1534	1556	1576	1597	1620	1640	1663	1683	1778	1800	1820	1842	1865	1885	1905
330	1557	1579	1601	1624	1644	1667	1691	1713	1810	1832	1852	1876	1899	1919	1940
340	1583	1604	1628	1651	1672	1695	1717	1741	1841	1864	1885	1907	1929	1952	1975
350	1609	1631	1654	1676	1699	1723	1745	1770	1872	1895	1917	1940	1964	1984	2010
360	1631	1655	1676	1702	1725	1749	1773	1796	1900	1923	1947	1972	1994	2018	2094
370	1655	1676	1702	1726	1750	1774	1800	1822	1929	1954	1978	2003	2025	2101	2129
380	1676	1702	1726	1751	1777	1801	1825	1849	1959	1984	2010	2035	2113	2134	2161
390	1714	1739	1763	1788	1814	1838	1865	1889	2002	2025	2053	2130	2153	2180	
400	1738	1763	1788	1814	1840	1865	1889	1917	2030	2057	2081	2161	2187		
410	1762	1785	1816	1838	1865	1892	1916	1944	2059	2089	2113	2193			
420	1797	1821	1852	1876	1901	1929	1955	1984	2100	2129	2154				
430	1820	1845	1876	1900	1927	1955	1982	2013	2106	2157					

Minderpreis M 90 Z-S (Seilführung)	-8%
---	------------

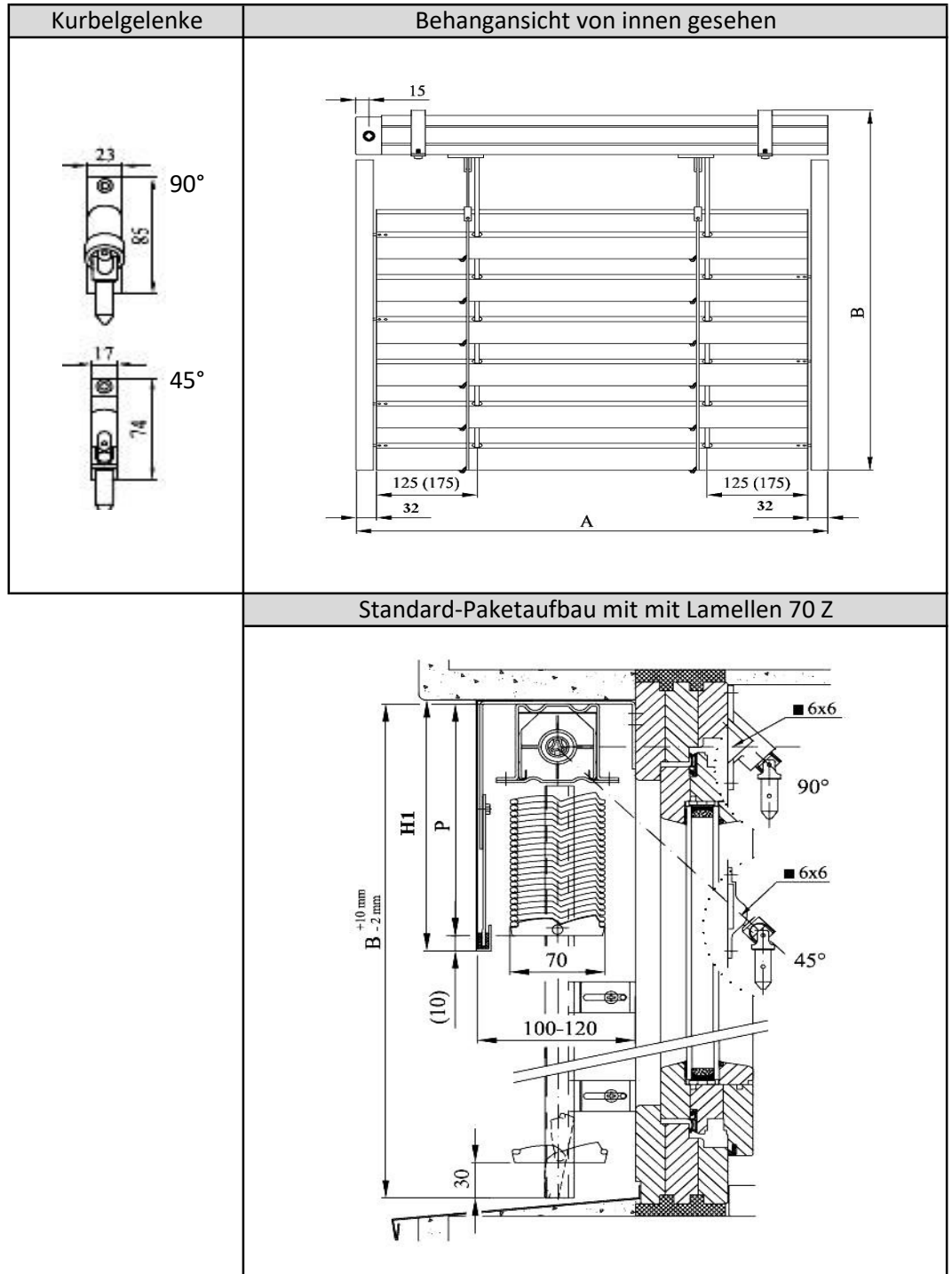
Technik

Raffstore-Typ 90 Z



Technik

Raffstore-Typ 70 Z



Einkaufspreise in Euro

Jalousie mit Seil-Führung und Motorantrieb

Raffstore Typ
M 50 -S

Lamelle: gemäß Standardfarbfächer
Unterschiene: RAL pulverbeschichtet
Spannseilhalter: RAL pulverbeschichtet
Antrieb: Motor mit Steckerkupplung



Andere 50 er Typen unter Mehr- oder Minderpreisen!

Höhe (cm)	Breite (cm)														
	80	90	100	110	120	130	140	150	160	170	180	190	200	210	220
100	633	641	645	648	652	694	696	702	704	707	715	720	723	767	773
110	643	647	649	655	656	698	703	710	712	715	724	726	734	779	783
120	648	649	655	659	663	704	712	714	719	722	732	736	740	789	790
130	652	656	660	665	667	712	716	720	726	732	740	746	749	795	797
140	656	660	665	668	672	716	723	726	732	739	747	751	754	803	807
150	661	667	668	675	680	724	732	736	742	747	754	761	765	817	819
160	663	668	675	679	686	728	736	742	747	750	761	765	773	823	828
170	668	675	680	684	690	736	742	749	751	758	767	775	781	830	836
180	675	678	686	690	696	742	749	753	761	765	777	783	789	838	844
190	678	686	690	696	700	750	754	762	767	775	785	790	797	852	856
200	682	690	696	700	707	753	763	767	775	781	791	797	802	861	864
210	688	695	700	707	714	761	767	777	781	790	798	803	815	866	872
220	692	698	703	712	719	766	775	783	790	794	803	815	821	873	878
230	698	703	711	719	723	774	783	790	795	802	815	822	828	880	892
240	702	711	716	722	734	781	789	795	802	814	822	829	836	894	900
250	704	714	720	732	738	787	795	802	810	819	829	837	842	902	909
260	711	719	726	736	744	793	803	810	818	825	837	845	856	911	916
270	715	722	734	740	749	797	807	818	825	833	845	854	864	919	929
280	720	728	738	749	754	805	817	823	830	840	854	862	869	929	939
290	724	735	742	751	761	815	822	829	838	846	862	869	876	940	945
300	728	740	750	755	766	819	829	837	846	856	869	876	886	947	951
310	735	742	751	761	771	823	833	842	852	864	872	885	893	951	961
320	740	750	758	766	777	829	840	852	860	868	880	893	900	961	971
330	744	753	762	771	781	834	845	858	866	873	890	898	908	971	979
340	750	761	771	779	789	840	854	864	872	885	897	908	919	979	990
350	753	762	775	783	794	846	861	869	876	892	904	912	925	990	996
360	758	771	781	789	798	858	866	874	888	897	912	920	936	996	1004
370	763	779	785	795	805	865	872	886	897	901	920	929	945	1003	1016
380	767	781	789	797	814	869	877	892	901	908	929	936	949	1015	1027
390	775	787	795	805	821	874	888	900	908	915	939	945	961	1024	1036
400	779	790	798	810	823	885	893	905	916	925	943	949	971	1034	1043

Einkaufspreise in Euro

Jalousie mit Seil-Führung und Motorantrieb

Raffstore Typ
M 50 -S

Lamelle: gemäß Standardfarbfächer
Unterschiene: RAL pulverbeschichtet
Spannseilhalter: RAL pulverbeschichtet
Antrieb: Motor mit Steckerkupplung



Andere 50 er Typen unter Mehr- oder Minderpreisen!

Höhe (cm)	Breite (cm)														
	230	240	250	260	270	280	290	300	310	320	330	340	350	360	370
100	777	779	786	787	791	794	797	852	854	856	862	864	866	868	872
110	787	789	794	795	801	805	807	864	866	869	872	874	877	878	886
120	795	797	803	805	815	818	819	874	876	878	886	892	894	897	900
130	805	810	817	819	822	828	829	886	892	894	898	901	905	909	912
140	817	819	823	828	830	836	840	900	902	905	911	915	919	921	929
150	822	829	833	837	842	846	854	912	913	919	923	929	935	936	941
160	833	837	842	850	854	861	864	921	927	931	936	941	945	949	951
170	840	850	854	861	864	870	872	936	940	941	948	953	959	961	967
180	852	860	864	869	872	877	886	947	949	955	961	967	972	975	980
190	864	868	872	876	885	892	898	960	961	967	975	979	986	990	996
200	869	874	885	890	894	901	908	971	973	980	988	994	998	1000	1004
210	877	885	893	898	905	909	916	980	986	991	998	1002	1010	1014	1018
220	886	894	900	908	913	920	927	994	996	1000	1010	1015	1023	1026	1034
230	897	904	911	915	925	935	940	1002	1010	1015	1019	1028	1036	1038	1046
240	905	912	921	929	936	944	949	1016	1019	1027	1036	1040	1050	1052	1059
250	915	923	933	939	947	951	960	1028	1034	1038	1044	1055	1060	1069	1074
260	929	935	941	948	959	963	972	1039	1044	1051	1060	1069	1074	1079	1085
270	936	944	949	959	967	973	984	1051	1059	1066	1071	1078	1086	1094	1102
280	945	951	961	971	975	986	994	1062	1071	1075	1083	1094	1102	1106	1115
290	951	961	972	976	988	995	1002	1074	1079	1086	1098	1106	1114	1118	1129
300	961	973	983	991	996	1010	1015	1086	1094	1101	1110	1118	1125	1134	1141
310	972	979	990	996	1003	1015	1024	1097	1103	1111	1119	1130	1138	1142	1153
320	979	990	998	1004	1015	1026	1034	1110	1114	1121	1134	1142	1149	1154	1166
330	990	998	1010	1016	1026	1035	1043	1119	1123	1135	1144	1153	1160	1169	1178
340	998	1011	1016	1027	1036	1046	1054	1134	1138	1148	1156	1166	1176	1180	1192
350	1004	1016	1030	1036	1046	1055	1069	1144	1150	1158	1170	1180	1192	1193	1205
360	1016	1028	1038	1046	1059	1070	1077	1154	1160	1172	1182	1193	1201	1210	1218
370	1028	1039	1044	1059	1069	1078	1086	1169	1174	1185	1190	1205	1216	1224	1233
380	1036	1046	1060	1070	1078	1089	1101	1180	1186	1198	1209	1220	1228	1237	1245
390	1044	1059	1070	1078	1089	1102	1111	1192	1198	1210	1221	1235	1245	1249	1260
400	1055	1070	1077	1089	1099	1113	1121	1202	1210	1221	1235	1245	1257	1261	1271

Größere Abmessungen auf Anfrage!

Einkaufspreise in Euro

Jalousie mit Seil-Führung und Motorantrieb

**Raffstore Typ
M 50 -S**

Lamelle: gemäß Standardfarbfächer
Unterschiene: RAL pulverbeschichtet
Spannseilhalter: RAL pulverbeschichtet
Antrieb: Motor mit Steckerkupplung



Andere 50 er Typen unter Mehr- oder Minderpreisen!

Höhe (cm)	Breite (cm)		
	380	390	400
100	916	921	933
110	935	936	948
120	947	949	963
130	960	967	979
140	973	980	994
150	992	995	1010
160	1003	1010	1024
170	1016	1024	1038
180	1034	1038	1054
190	1046	1051	1071
200	1062	1069	1085
210	1074	1079	1098
220	1086	1095	1113
230	1101	1110	1123
240	1115	1121	1144
250	1129	1139	1158
260	1148	1150	1176
270	1160	1169	1186
280	1176	1184	1204
290	1186	1194	1218
300	1201	1212	1236
310	1213	1221	1245
320	1227	1237	1261
330	1241	1251	1275
340	1257	1267	1291
350	1269	1280	1306
360	1285	1292	1320
370	1299	1306	1338
380	1312	1320	1350
390	1328	1336	1367
400	1342	1348	1381

Einkaufspreise in Euro

Vorbauraffstore mit runden oder eckigen Kasten

Raffstore Typ
M 80 F - VB
M 70Z-FS-VB

Lamelle: gemäß Standardfarbfächer
Unterschiene: RAL pulverbeschichtet
Antrieb: Motor mit Steckerkupplung
Kasten und Schienen: gemäß Standardfarbfächer



Raffstorebehang mit 80 mm Flachlamelle oder 70 mm Z Lamelle.

Kasten Höhe	Höhe (cm)	Breite (cm)													
		80	90	100	110	120	130	140	150	160	170	180	190	200	210
18,4	100	807	844	880	917	954	991	1028	1065	1101	1138	1175	1212	1249	1285
18,4	110	857	894	931	967	1004	1041	1078	1115	1152	1188	1225	1262	1299	1336
18,4	120	907	944	981	1018	1054	1091	1128	1165	1202	1239	1275	1312	1349	1386
18,4	130	957	994	1031	1068	1105	1141	1178	1215	1252	1289	1326	1362	1399	1436
18,4	140	1008	1044	1081	1118	1155	1192	1229	1265	1302	1339	1376	1413	1449	1486
18,4	150	1058	1095	1131	1168	1205	1242	1279	1316	1352	1389	1426	1463	1500	1537
18,4	160	1108	1145	1182	1218	1255	1292	1329	1366	1403	1439	1476	1513	1550	1587
18,4	170	1158	1195	1232	1269	1306	1342	1379	1416	1453	1490	1526	1563	1600	1637
18,4	180	1208	1245	1282	1319	1356	1393	1429	1466	1503	1540	1577	1613	1650	1687
18,4	190	1259	1295	1332	1369	1406	1443	1480	1516	1553	1590	1627	1664	1701	1737
18,4	200	1309	1346	1383	1419	1456	1493	1530	1567	1603	1640	1677	1714	1751	1788
18,4	210	1359	1396	1433	1470	1506	1543	1580	1617	1654	1690	1727	1764	1801	1838
18,4	220	1409	1446	1483	1520	1557	1593	1630	1667	1704	1741	1778	1814	1851	1888
18,4	230	1460	1496	1533	1570	1607	1644	1680	1717	1754	1791	1828	1865	1901	1938
20,9	240	1510	1547	1583	1620	1657	1694	1731	1767	1804	1841	1878	1915	1952	1988
20,9	250	1560	1597	1634	1670	1707	1744	1781	1818	1855	1891	1928	1965	2002	2039
20,9	260	1610	1647	1684	1721	1757	1794	1831	1868	1905	1942	1978	2015	2052	2089
20,9	270	1660	1697	1734	1771	1808	1844	1881	1918	1955	1992	2029	2065	2102	2139
20,9	280	1711	1747	1784	1821	1858	1895	1932	1968	2005	2042	2079	2116	2152	2189
20,9	290	1761	1798	1834	1871	1908	1945	1982	2019	2055	2092	2129	2166	2203	2239
20,9	300	1811	1848	1885	1921	1958	1995	2032	2069	2106	2142	2179	2216	2253	2290
20,9	310	1861	1898	1935	1972	2009	2045	2082	2119	2156	2193	2229	2266	2303	2340
20,9	320	1911	1948	1985	2022	2059	2096	2132	2169	2206	2243	2280	2316	2353	2390
20,9	330	1962	1998	2035	2072	2109	2146	2183	2219	2256	2293	2330	2367	2404	2440
20,9	340	2012	2049	2085	2122	2159	2196	2233	2270	2306	2343	2380	2417	2454	2491
20,9	350	2062	2099	2136	2173	2209	2246	2283	2320	2357	2393	2430	2467	2504	2541

Einkaufspreise in Euro

Vorbauraffstore mit runden oder eckigen Kästen

Raffstore Typ
M 80F-FS-VB
M 70Z-FS-VB

Lamelle: gemäß Standardfarbfächer
Unterschiene: RAL pulverbeschichtet
Antrieb: Motor mit Steckerkupplung
Kasten und Schienen: gemäß Standardfarbfächer



Kasten Höhe	Höhe (cm)	Breite (cm)					
		220	230	240	250	260	270
18,4	100	1322	1359	1396	1433	1470	1506
18,4	110	1372	1409	1446	1483	1520	1557
18,4	120	1423	1460	1496	1533	1570	1607
18,4	130	1473	1510	1547	1583	1620	1657
18,4	140	1523	1560	1597	1634	1670	1707
18,4	150	1573	1610	1647	1684	1721	1757
18,4	160	1624	1660	1697	1734	1771	1808
18,4	170	1674	1711	1747	1784	1821	1858
18,4	180	1724	1761	1798	1834	1871	1908
18,4	190	1774	1811	1848	1885	1921	1958
18,4	200	1824	1861	1898	1935	1972	2009
18,4	210	1875	1911	1948	1985	2022	2059
18,4	220	1925	1962	1998	2035	2072	2109
18,4	230	1975	2012	2049	2085	2122	2159
20,9	240	2025	2062	2099	2136	2173	2209
20,9	250	2075	2112	2149	2186	2223	2260
20,9	260	2126	2162	2199	2236	2273	2310
20,9	270	2176	2213	2250	2286	2323	2360
20,9	280	2226	2263	2300	2337	2373	2410
20,9	290	2276	2313	2350	2387	2424	2460
20,9	300	2327	2363	2400	2437	2474	2511
20,9	310	2377	2414	2450	2487	2524	2561
20,9	320	2427	2464	2501	2537	2574	2611
20,9	330	2477	2514	2551	2588	2624	2661
20,9	340	2527	2564	2601	2638	2675	2711
20,9	350	2578	2614	2651	2688	2725	2762

Mehrpreise

Insektenschutzrollo	zzgl.	25%
Z-Lamelle 70 mm	zzgl.	20%
Runder Kasten	zzgl.	7 € p. Mtr. Breite

Technik Vorbau-Raffstores

Vorbauraffstore mit runden oder eckigen Kasten

Raffstore Typ
M 80F-FS-VB
M 70Z-FS-VB

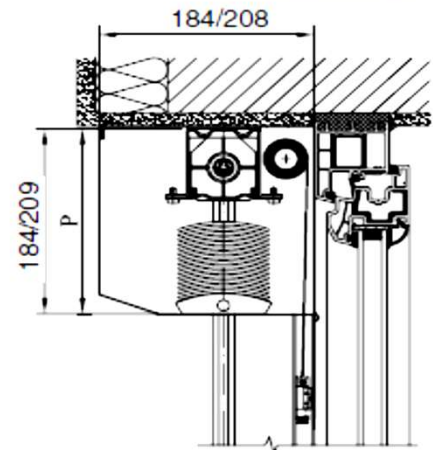
Standardfarben:

Bezeichnung	RAL
Elfenbein hell	1015
Rubinrot	3003
Purpurrot	3004
Weinrot	3005
Ultramarinblau	5002
Enzianblau	5010
Stahlblau	5011
Kobaltblau	5013
Taubenblau	5014
Moosgrün	6005
Tannengrün	6009
Braun	6768
Silbergrau	7001
Signalgrau	7004
Schiefergrau	7015
Anthrazitgrau	7016
Lichtgrau	7035
Staubgrau	7037
Ockerbraun	8001
Lehmbraun	8003
Sepiabraun	8014
Schokoladenbraun	8017
Cremeweiss	9001
Weissaluminium	9006
Graualuminium	9007
Reinweiss	9010
Verkehrsweiss	9016
E 6 EV 1 eloxiert	-



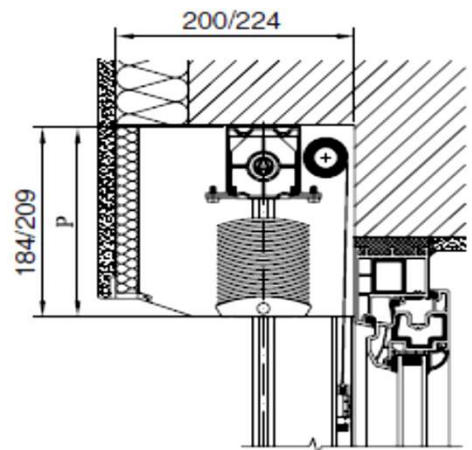
Kasten 20 ° abgeschrägt
auf Putz Ausführung

Kastenhöhe: **184 o. 209 mm**



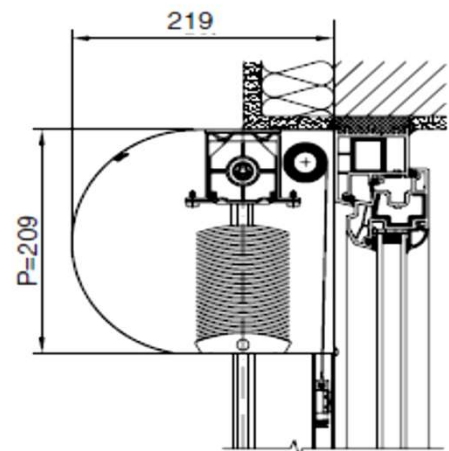
Kasten 20 ° abgeschrägt
unter Putz Ausführung

Kastenhöhe: **184 o. 209 mm**



Kasten rund
auf Putz Ausführung

Kastenhöhe: **209 mm**

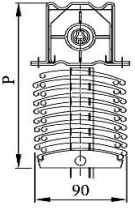






Falls die Kastenfarbe und die Lamellenfarbe laut RAL identisch sind, wird es durch unterschiedliche Beschichtungsverfahren zu minimalen Farbabweichungen kommen.

Einkaufspreise in Euro

Raffstore mit Schienenführung und Motorantrieb

Mehrpreise

	Versetztes Lamellenpaket für geringeren Paketaufbau	Behangpreis + 10 %
	TL Tageslichtlenkung	Behangpreis + 58,50 €
	Lamellenfarben RAL	auf Anfrage
	AT Arbeitsstellung	Behangpreis + 58,50 €
	Spannseilführung zusätzlich	24,96 € pro Stück
	Führungsschienenhalter länger als 120 mm	Behangpreis + 58,50 €
	Kanalträger selbstschließend	Behangpreis + 9 €
	Spannseilhalter für Pfosten-Riegel-Fassade	Behangpreis + 20,28 €
	Seitenausleger für Spannseilhalter für Pfosten-Riegel-Fassade	Behangpreis + 9,36 €

Minderpreise

	Kurbelbedienung	Behangpreis abzgl. 112,-
	Raffstore ohne Antrieb	Behangpreis abzgl. 96,-
	Kupplung	Behangpreis abzgl. 131,-

Raffstore-Pakethöhen

Raffstorehöhe		80 G		80 G - CC		70 Z		90 Z		80 F		50	
		Kurbel	Motor	Kurbel	Motor	Kurbel	Motor	Kurbel	Motor	Kurbel	Motor	Kurbel/ Seil	Motor
75 cm	14	16	13	15	15	17	12	14	12	13,5	12,5	13,5	
100 cm	16	18	14	16	16	18	14	16	13	14,5	13,5	14,5	
125 cm	18	20	16	18	17	19	15	17	13,5	15	15	16	
150 cm	20	22	17	19	19	21	17	19	14	16	16	17	
175 cm	22	24	19	21	21	23	19	21	14,5	16,5	17,5	18,5	
200 cm	24	26	21	23	23	25	20	22	15,5	17,5	19	20	
225 cm	26	28	22	24	25	27	22	24	16	18	20,5	21,5	
250 cm	28	30	24	26	27	29	24	26	17	19	22	23	
275 cm	30	32	25	27	28	30	26	28	17,5	19,5	-	-	
300 cm	32	34	27	29	29	31	27	29	18,5	20,5	-	-	
325 cm	34	36	28	30	31	33	29	31	19	21	-	-	
350 cm	36	38	30	32	33	35	31	33	20	22	-	-	
375 cm	38	40	31	33	35	37	32	34	20,5	22,5	-	-	
400 cm	40	42	33	35	37	39	34	36	21	23	-	-	
Pakethöhe "P" in cm													

Richtwerttabelle! Pakethöhen +/- 0,5 cm

ACHTUNG! Wir empfehlen die Blende 2 cm höher als die Pakethöhe zu planen!

Raffstore-Motor Flächenberechnung

	Motortyp	Fläche max.	Drehmoment	Watt	Ampere	Raffstore- breite min.
	Geiger	bis 12 m ²	6 Nm	115 W	0,50 A	40 cm
		bis 20 m ²	9 Nm	140 W	0,60 A	50 cm
		ab 20 m ²	20 Nm	190 W	1,05 A	50 cm
	elero	bis 12 m ²	6 Nm	115 W	0,50 A	40 cm
		bis 20 m ²	10 Nm	140 W	0,60 A	50 cm
		ab 20 m ²	20 Nm	190 W	1,05 A	50 cm

Technik

Raffstore-Windgrenzwerte

Gebördelte Lamellen

Raffstore- breite cm	Randgebördelte Lamellen mit Schienenführung		Randgebördelte Lamellen mit Seilführung	
	(bft)	(m/s)	(bft)	(m/s)
150	7	(13,5-17,4)	7	(13,5-17,4)
200	7	(13,5-17,4)	7	(13,5-17,4)
250	7	(13,5-17,4)	6	(10,5-13,4)
300	7	(13,5-17,4)	6	(10,5-13,4)
400	6	(10,5-13,4)	6	(10,5-13,4)
500	6	(10,5-13,4)	6	(10,5-13,4)

Flachlamellen

Raffstore- breite cm	Flachlamellen mit Schienenführung		Flachlamellen mit Seilführung	
	(bft)	(m/s)	(bft)	(m/s)
150	7	(13,5-17,4)	7	(13,5-17,4)
200	6	(10,5-13,4)	6	(10,5-13,4)
250	6	(10,5-13,4)	6	(10,5-13,4)
300	6	(10,5-13,4)	6	(10,5-13,4)
400	5	(7,5-10,4)	5	(7,5-10,4)
500	5	(7,5-10,4)	5	(7,5-10,4)

Die Windgrenzwerte sind auf Basis der technischen Richtlinie Blatt 6.2, Seite 1 und 2 des Bundesverbandes Rollläden + Sonnenschutz e. V. übernommen worden.

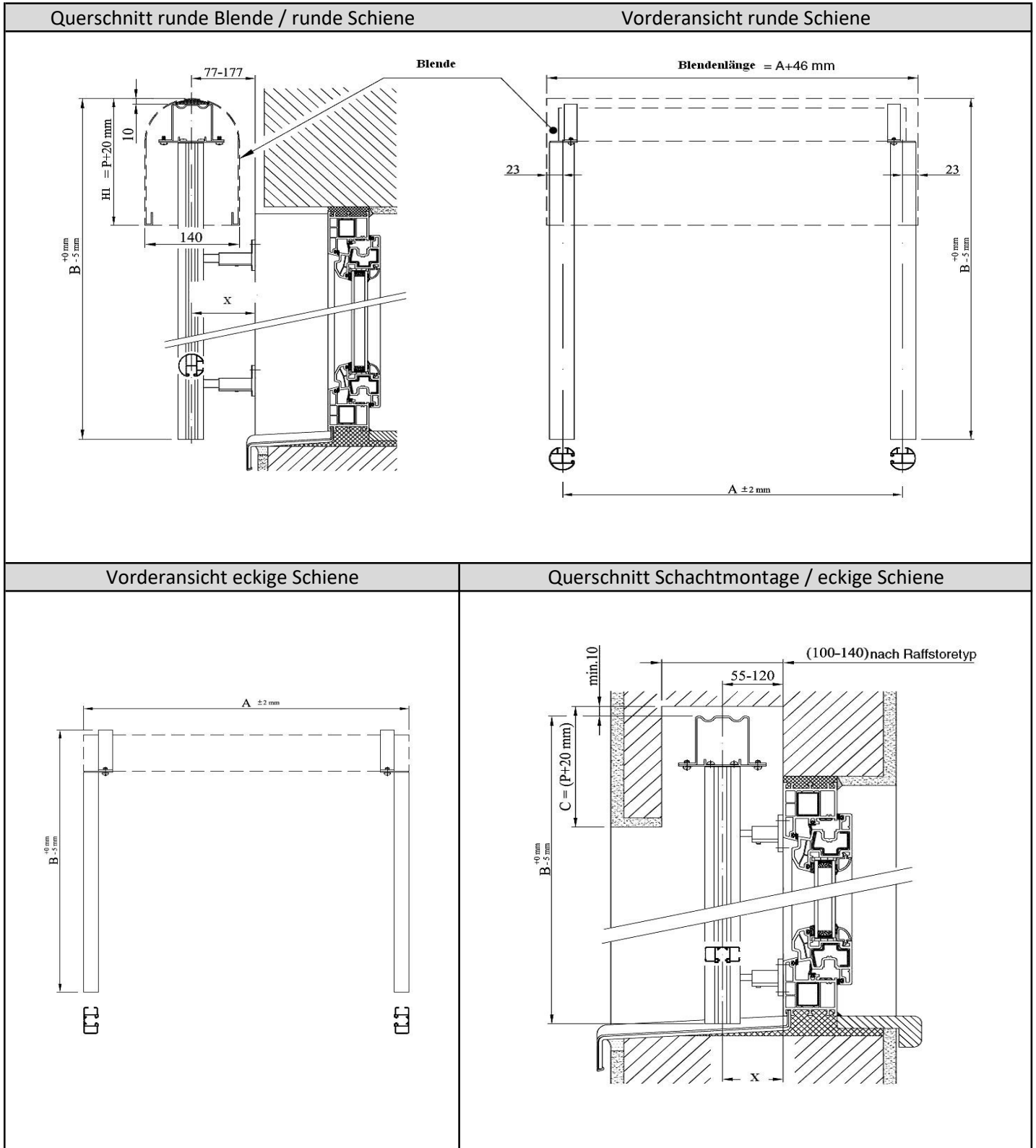
Die Werte sind Empfehlungswerte für den standardisierten Einsatzzweck einer Aussenraffstoreanlage.

Bei Sondermontagesituationen (extreme Höhe der Fassade, oder weiter Abstand der Raffstores von der Fassade) können diese Windgrenzwerte oder die Baugrenzmasse der Raffstores abweichen.

Da es sich im allgemeinen um Sonnenschutzanlagen handelt wird empfohlen die einstellung des Windwächters auf 7 Beaufort bzw. 13,5 m/s Windgeschwindigkeit einzustellen. Beim Erreichen dieser Werte, sollte der Windwächter den Auf-Fahrbefehl erteilen.

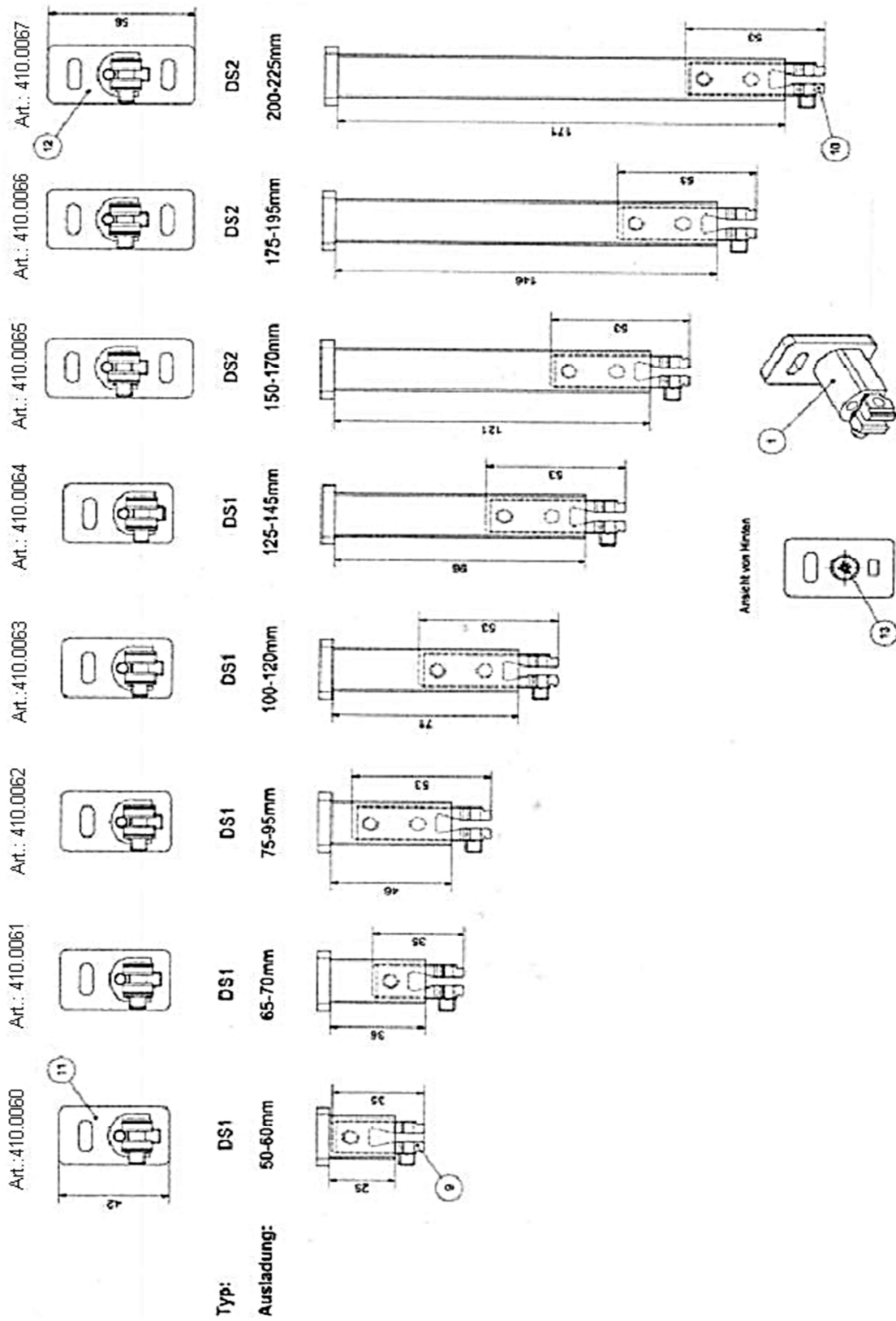
Technik

Raffstore-Ansichtdetail freitragende Ausführung



Technik

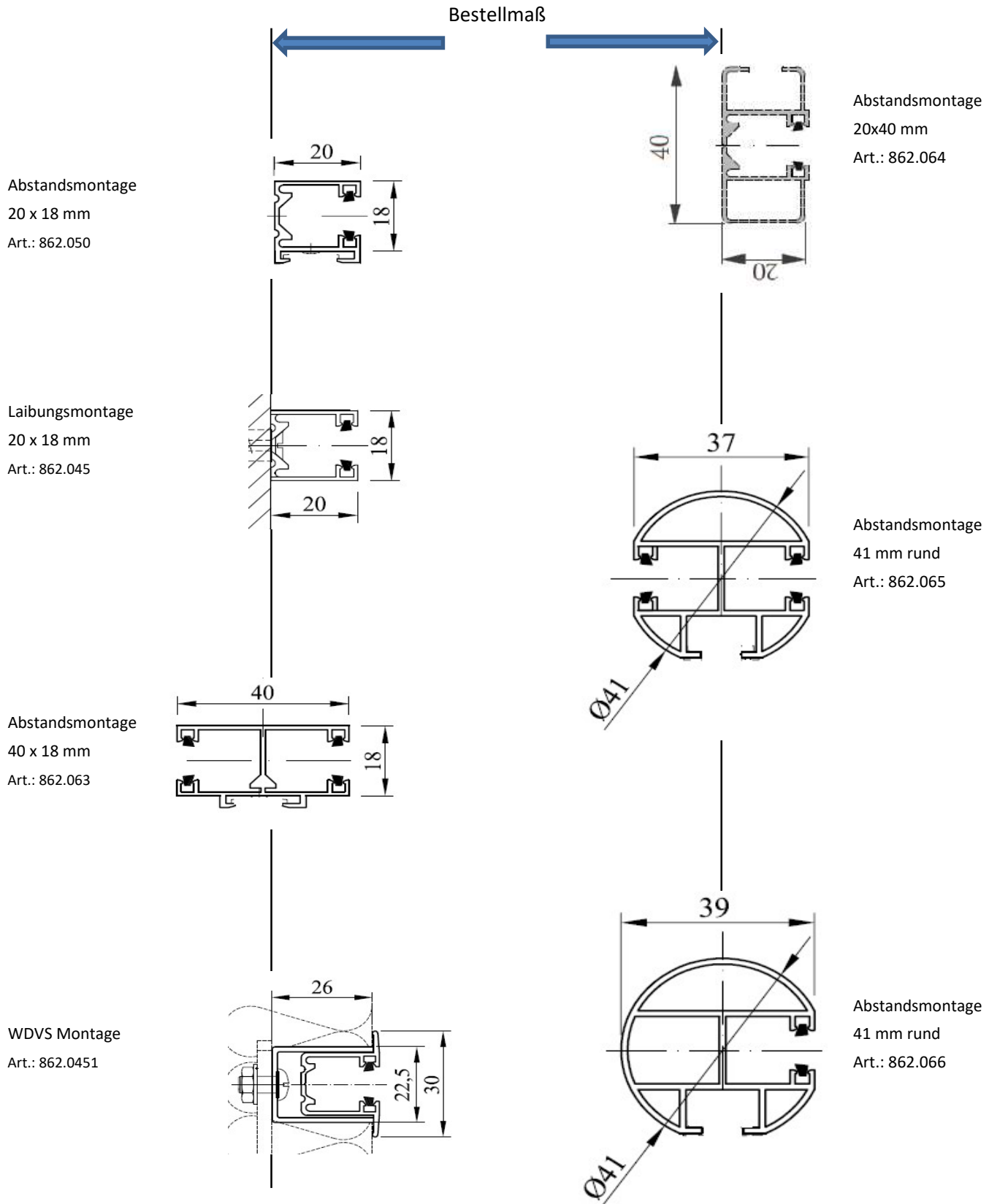
Führungsschienenhalter



Technik

Führungsschienen

Standardschienen für Fassadenraffstore



Technik

Raffstorekanalträger und Montagewinkel

Kanalträger

Standardausführung für alle Raffstoretypen	Mehrpreisausführung für alle Raffstoretypen
Art.: 403.008 	

Wird bei der Bestellung kein Träger angegeben, wird der Träger in der Standardausführung geliefert!

Montagewinkel

Standardausführung für alle Raffstoretypen	Mehrpreisausführung für alle Raffstoretypen

Mehrpreisausführung für alle Raffstoretypen		

Wird bei der Bestellung kein Träger angegeben, wird der Montagewinkel in der Standardausführung geliefert!

Technik

Raffstore-Blenden

Blendentyp 1	Blendentyp 2	Blendentyp 3
Blendentyp 4	Blendentyp 5	Blendentyp 6
Blendentyp 7	Blendentyp 8	Blendentyp 9
Blendentyp 10	Blendentyp 11	Blendentyp 12

Sämtliche Blenden in 1,5 bis 3 mm Materialstärke lieferbar.

Einkaufspreise in Euro

Raffstore-Blenden

Blenden ohne Zubehör. Preis pro Meter

Mindestberechnungsgrundlage 1 Meter

Gesamt- abwicklung (mm)	Blendenstärke 1,5 mm		Blendenstärke 2,0 mm	
	Aluminium roh	Aluminium RAL	Aluminium roh	Aluminium RAL
100	27,45	31,20	30,80	34,28
110	28,25	32,54	32,00	35,48
120	29,06	33,48	33,21	36,69
130	29,86	34,68	34,68	38,16
140	30,66	35,82	35,95	40,04
150	31,47	36,96	34,81	41,19
160	32,27	38,09	37,29	42,61
170	33,07	39,23	38,62	44,03
180	33,88	40,37	39,96	45,45
190	34,68	41,51	41,29	46,87
200	35,48	42,65	38,83	48,28
210	36,29	43,79	42,62	49,70
220	37,09	44,92	43,95	51,12
230	37,89	46,06	45,28	52,54
240	38,70	47,20	46,62	53,96
250	39,50	48,34	42,85	55,38
260	40,30	49,48	47,95	56,80
270	41,11	50,61	49,28	58,22
280	41,91	51,75	50,61	59,64
290	42,71	52,89	51,95	61,06
300	43,52	54,03	46,87	62,48
310	44,32	55,17	53,28	63,90
320	45,12	56,30	54,61	65,32
330	45,93	57,44	55,94	66,74
340	46,73	58,58	57,28	68,16
350	47,53	59,72	50,88	69,57
360	48,34	60,86	58,61	70,99
370	49,14	62,00	59,94	72,41
380	49,94	63,13	61,27	73,83
390	50,75	64,27	62,60	75,25
400	51,55	65,41	54,90	76,67
410	52,35	66,55	63,94	78,09
420	53,16	67,69	65,27	79,51
430	53,96	68,82	66,60	80,93
440	54,77	69,96	67,93	82,35
450	55,57	71,10	58,92	83,77
460	56,37	72,24	69,27	85,19
470	57,18	73,38	70,60	86,61
480	57,98	74,52	71,93	88,03
490	58,78	75,65	73,26	89,45
500	59,59	76,79	62,93	90,86
510	60,39	77,93	74,60	92,28
520	61,19	79,07	75,93	93,70
530	62,00	80,21	77,26	95,12
540	62,80	81,34	78,59	96,54
550	63,60	82,48	66,95	97,96
560	64,41	83,62	79,92	99,38
570	65,21	84,76	81,26	100,80

Einkaufspreise in Euro

Raffstore-Blenden

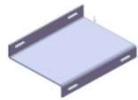

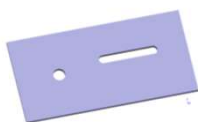

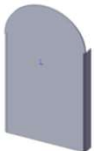

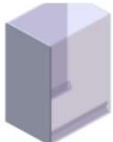


Blenden ohne Zubehör. Preis pro Meter!

Mindestberechnungsgrundlage 1 Meter!

Gesamt- abwicklung (mm)	Blendenstärke 1,5 mm		Blendenstärke 2,0 mm	
	Aluminium roh	Aluminium RAL	Aluminium roh	Aluminium RAL
580	70,70	86,10	83,82	101,63
590	71,77	88,64	85,43	102,77
600	72,77	91,59	86,50	104,91
610	73,82	94,60	87,93	106,38
620	74,86	97,35	89,27	108,02
630	75,90	100,19	90,61	109,66
640	76,94	103,04	91,94	111,30
650	77,97	105,88	93,28	112,94
660	79,01	108,73	94,62	114,58
670	80,05	111,57	95,96	116,23
680	81,09	114,42	97,30	117,87
690	82,13	117,26	98,64	119,51
700	83,16	120,11	99,98	121,15
710	-	-	101,32	122,79
720	-	-	102,66	124,43
730	-	-	104,00	126,07
740	-	-	105,33	127,71
750	-	-	106,67	129,35
760	-	-	108,01	130,99
770	-	-	109,35	132,63
780	-	-	110,69	134,27
790	-	-	112,03	135,91
800	-	-	113,37	137,55
810	-	-	114,71	139,19
820	-	-	116,05	140,83
830	-	-	117,39	142,47
840	-	-	118,72	144,11
850	-	-	120,06	145,75
860	-	-	121,40	147,39
870	-	-	122,74	149,03
880	-	-	124,08	150,67
890	-	-	125,42	152,31
900	-	-	126,76	153,95
910	-	-	128,10	155,59
920	-	-	129,44	157,23
930	-	-	130,78	158,87
940	-	-	132,11	160,51
950	-	-	133,45	162,15
960	-	-	134,79	163,79
970	-	-	136,13	165,43
980	-	-	137,47	167,07
990	-	-	138,81	168,71
1000	-	-	140,15	170,35
1010	-	-	141,49	171,99
1020	-	-	142,83	173,63
1030	-	-	144,17	175,28
1040	-	-	145,50	176,92
1050	-	-	146,84	178,56

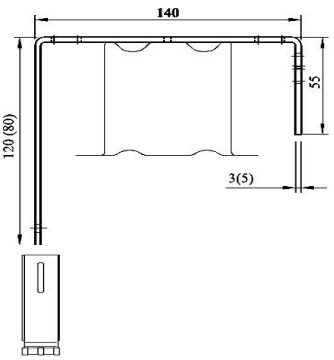
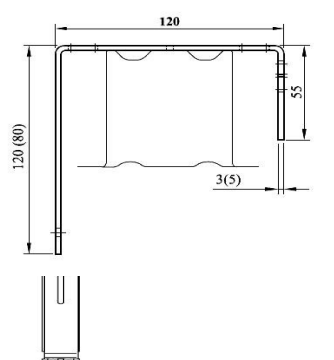
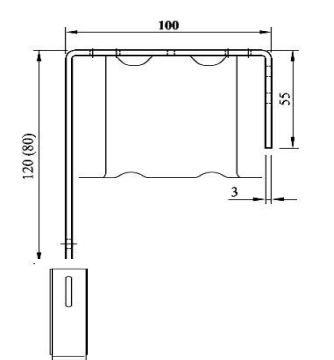
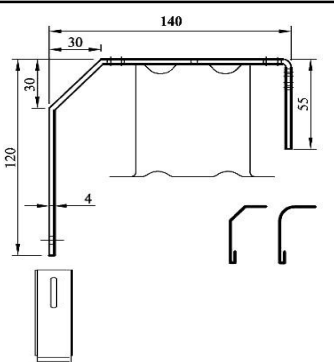
Einkaufspreise in Euro

Raffstore-Blenden-Zubehör

Produkt	Bezeichnung	Einheit	Mehrpreis
	Abstandskonsole Abstands-Maß angeben	Stück	25,09
	Blenden-Gehungsschnitt 90°	Stück	58,50
	Ausklinkungen / langlöcher oder Bohrlöcher	Stück	4,55
	Seitendeckel für Blendentyp 1-11	Stück	19,37
	Seitendeckel für Blendentyp 12	Stück	27,69
	Seitendeckel verschweißt für Blendentyp 12	Stück	49,66
	Seitendeckel verschweißt für Blendentyp 1-11	Stück	49,66
	Stoßverbinder für Blendentyp 1-12	Stück	18,46
	Montagebügel für Blendentyp 1-12	Stück	11,57

Einkaufspreise in Euro

Raffstore-Blenden-Zubehör

Produkt	Bezeichnung	Einheit	Mehrpriis
	Montagebügel Standard Stahl verzinkt, mit Klemmschieber, OHNE Kanalträger Ausladung: 140 mm Blendentyp 1-11	Stück	7,35
	Montagebügel Stahl verzinkt, mit Klemmschieber, OHNE Kanalträger Ausladung: 120 mm Blendentyp 1-11	Stück	7,35
	Montagebügel Stahl verzinkt, mit Klemmschieber, OHNE Kanalträger Ausladung: 100 mm Blendentyp 1-11	Stück	7,35
	Montagebügel Stahl verzinkt, mit Klemmschieber, OHNE Kanalträger Ausladung: 140 mm Blendentyp siehe Abb. Links	Stück	7,35
		Stück	

Außenliegender Sonnenschutz

Senkrechtmarkisen-Typübersicht

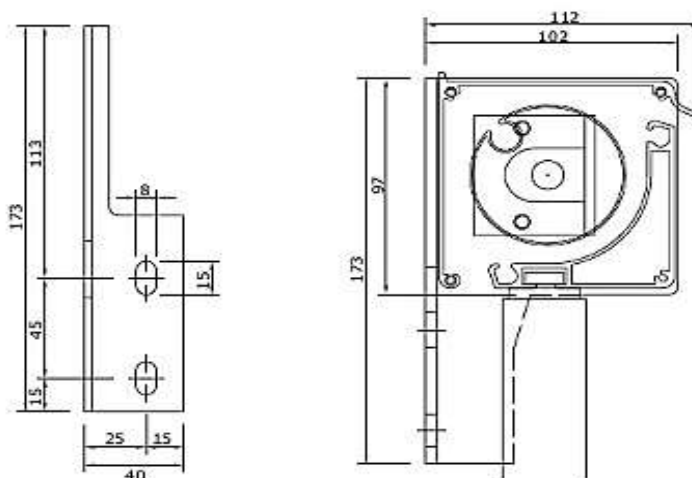


Typ und Möglichkeiten der Ausstattung

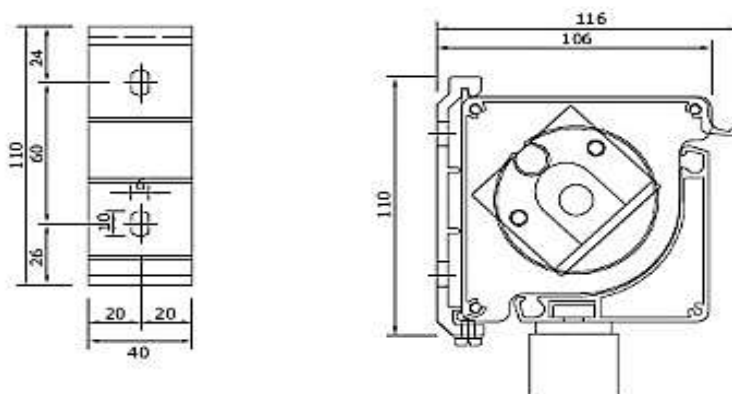
Typ	Wellendurch.	Motor	Kurbelantrieb	Schielenführ.	Seilführung	Kassette
150	17 mm	X	X	X	X	X
160	25 mm	X	X	X	X	X
540	28 mm	X	X	X	X	X
575	34 mm	X	X	X	X	X
585	36 mm	X	X	X	X	X
595	38 mm	X	X	X	X	X
599	43 mm	X	X	X	X	X

Senkrechtmarkise Typ 150

Ausführung Standard



Ausführung Spezial



Standardausführung

Inklusive Windstabile Ausfallarme
Ausführung in silber, RAL 9001 oder RAL 9010
Ausfallprofil ohne Volantnut

Maximal baubare Höhe

Wellendurchmesser	Tuchart	Höhe max.
48 mm	nahtloses Tuch	3000 mm
48 mm	Bahnen vernäht	2600 mm
63 mm	nahtloses Tuch	2420 mm
63 mm	Bahnen vernäht	1800 mm

Anzahl der Wandhalterungen

Breite mm	2500	3000	3500	4000	4500	5000	5500	6000	6500	7000	7500	8000
Halter	2	3	4	4	5	5	6	6	7	7	8	8

Senkrechtmarkise Typ 150

Ausfall mm	Kurbelbedienung														
	Breite	1000	1250	1500	1750	2000	2250	2500	2750	3000	3250	3500	3750	4000	4250
1000	1250	1336	1407	1497	1583	1664	1749	1830	1911	2011	2091	2177	2243	2747	2175
1000	1269	1359	1445	1540	1626	1716	1797	1887	1973	2082	2167	2258	2343	2828	2245
1150	1307	1393	1483	1583	1673	1763	1858	1949	2049	2153	2243	2339	2429	2914	2311
1150	1317	1416	1511	1611	1706	1797	1896	1992	2091	2205	2305	2396	2491	2923	2322
1350	1340	1435	1535	1635	1730	1825	1920	2020	2120	2229	2329	2424	2519	2985	2373
1350	1355	1459	1564	1668	1768	1868	1973	2077	2177	2296	2396	2495	2609	3118	2479
1500	1378	1483	1592	1697	1806	1911	2015	2125	2224	2343	2448	2557	2662	3123	2483
1500	-	-	-	-	-	-	-	-	-	-	-	-	-	-	-
MP-RAL	296	296	347	347	402	402	475	475	537	537	596	596	647	647	706

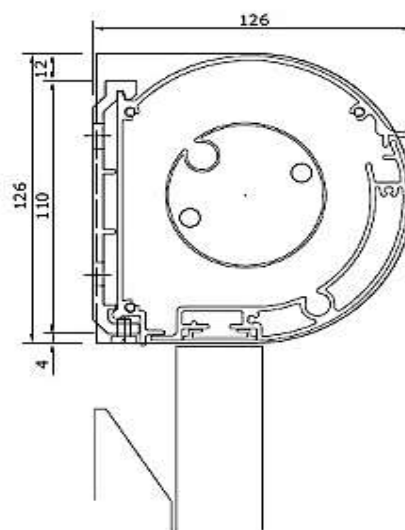
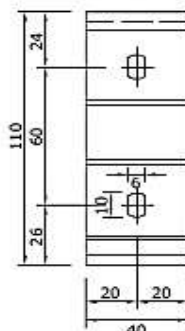
ab 3000 mm Breite wird grundsätzlich eine 63 mm Rundwelle eingesetzt!

Ausfall mm	Kurbelbedienung														
	Breite	4750	5000	5250	5500	5750	6000	6250	6500	6750	7000	7250	7500	7750	8000
1000	2241	2300	2366	2431	2494	2556	2622	2680	2746	2812	2874	2940	3002	3060	-
1000	2311	2380	2446	2512	2581	2647	2713	2786	2852	2918	2984	3049	3122	3188	-
1150	2388	2453	2523	2596	2665	2742	2812	2881	2954	3024	3093	3170	3239	3313	-
1150	2395	2468	2534	2607	2676	2753	2823	2896	2965	3038	3111	3185	3254	3327	-
1350	2446	2523	2596	2669	2750	2823	2896	2969	3046	3122	3196	3269	3345	3419	-
1350	2559	2636	2717	2801	2881	2962	3038	3122	3203	3283	3364	3441	3525	3532	-
1500	2563	2643	2728	2808	2888	2969	3046	3130	3210	3291	3371	3452	3539	3620	-
1500	-	-	-	-	-	-	-	-	-	-	-	-	-	-	-
RAL	706	761	761	837	837	888	888	932	932	987	987	1035	1035	1291	-

ab 3000 mm Breite wird grundsätzlich eine 63 mm Rundwelle eingesetzt!

Mehrpriese	Einheit	Preis
Ausstellarme	pro Markise	581,36 €
Deckenhalterungen	pro Markise	44,20 €
Tuch Dickson Orchestra Max	m ²	28,60 €
Tuch Solimbra	m ²	22,75 €
Tuch Swela Sunsilik / Sunvas	m ²	22,75 €
Tuch Swela Perla / Sunvas Perla	m ²	24,05 €
Tuch Sunworker	m ²	48,10 €
Verpackung in Kartonage	m ²	25,35 €
Motor Somfy LT50 Kabel standard	pro Markise	438,75 €
Motorkabel mit Hirschmannstecker	pro Markise	43,88 €
Motorkabel 5 m lang	pro Markise	54,85 €
Motorkabel 10 m lang	pro Markise	84,10 €

Senkrechtmarkise Typ 160



Standardausführung

Inklusive Windstabile Ausfallarme
Ausführung in silber, RAL 9001 oder RAL 9010
Ausfallprofil ohne Volantnut

Maximal baubare Höhe

Wellendurchmesser	Tuchart	Höhe max.
63 mm	nahtloses Tuch	2700 mm
63 mm	Bahnen uni / Streifentuch	2520 mm
78 mm	Bahnen uni / Streifentuch	1800 mm

Anzahl der Wandhalterungen

Breite mm	2500	3000	3500	4000	4500	5000	5500	6000	6500	7000	7500	8000
Halter	2	3	4	4	5	5	6	6	7	7	8	8

Senkrechtmarkise Typ 160

Ausfall mm	Breite	Kurbelbedienung													
	1000	1250	1500	1750	2000	2250	2500	2750	3000	3250	3500	3750	4000	4250	4500
1000	1243	1335	1426	1517	1612	1707	1799	1890	1985	2095	2186	2278	2373	2468	2559
1000	1258	1353	1448	1547	1645	1740	1835	1934	2033	2143	2241	2340	2435	2530	2629
1150	1280	1378	1477	1580	1678	1781	1879	1978	2080	2194	2292	2399	2497	2592	2695
1150	1291	1393	1495	1598	1704	1803	1905	2015	2113	2234	2340	2439	2545	2643	2750
1350	1305	1408	1510	1612	1718	1814	1920	2029	2132	2252	2355	2457	2563	2662	2771
1350	1320	1426	1528	1642	1748	1854	1963	2069	2175	2296	2409	2512	2622	2731	2834
1500	1338	1444	1554	1664	1773	1879	1993	2102	2208	2336	2442	2552	2662	2775	2881
1500	1353	1466	1580	1689	1806	1916	2033	2143	2260	2391	2501	2611	2731	-	-
MP-RAL	296	296	347	347	402	402	475	475	537	537	596	596	647	647	706

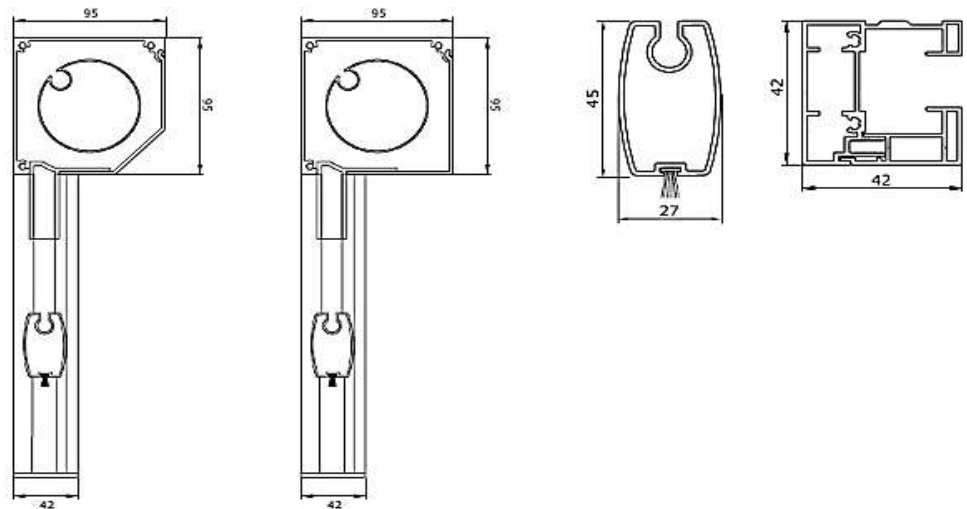
ab 3000 mm Breite wird grundsätzlich eine 63 mm Rundwelle eingesetzt!

Ausfall mm	Breite	Kurbelbedienung										
	4750	5000	5250	5500	5750	6000	6250	6500	6750	7000	7250	7500
1000	2651	2742	2834	2929	3020	3115	3207	3298	3393	3484	3579	3671
1000	2728	2823	2918	3016	3115	3210	3309	3404	3503	3598	3696	3792
1150	2797	2896	2994	3097	3196	3294	3397	3499	3598	3696	3795	3898
1150	2852	2954	3057	3163	3265	3364	3470	3576	3675	3781	3879	3985
1350	2870	2973	3079	3181	3283	3389	3488	3594	3700	3799	3905	4011
1350	2943	3049	3159	3265	3371	3477	3514	3693	3799	3909	4015	4121
1500	2987	3097	3207	3320	3426	3539	3645	3751	3861	3971	4084	4190
1500	-	-	-	-	-	-	-	-	-	-	-	-
MP-RAL	706	761	761	837	837	888	888	932	932	987	987	1035

ab 3000 mm Breite wird grundsätzlich eine 63 mm Rundwelle eingesetzt!

Mehrpreise	Einheit	Preis
Ausstellarme	pro Markise	581,36 €
Deckenhalterungen	pro Markise	44,20 €
Tuch Dickson Orchestra Max	m ²	28,60 €
Tuch Solimbra	m ²	22,75 €
Tuch Swela Sunsilik / Sunvas	m ²	22,75 €
Tuch Swela Perla / Sunvas Perla	m ²	24,05 €
Tuch Sunworker	m ²	48,10 €
Verpackung in Kartonage	m ²	25,35 €
Motor Somfy LT50 Kabel standard	pro Markise	438,75 €
Motorkabel mit Hirschmannstecker	pro Markise	43,88 €
Motorkabel 5 m lang	pro Markise	54,85 €
Motorkabel 10 m lang	pro Markise	84,10 €

Senkrechtmarkise Typ 540



Standardausführung

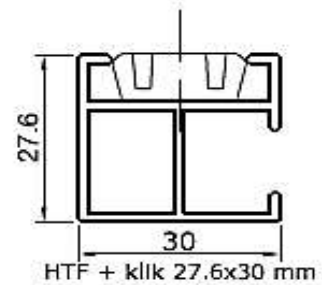
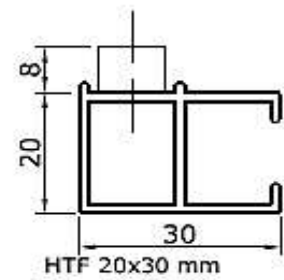
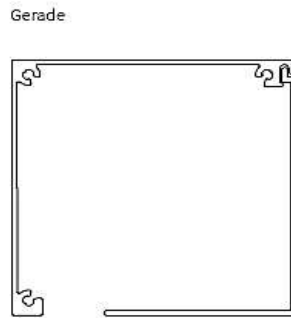
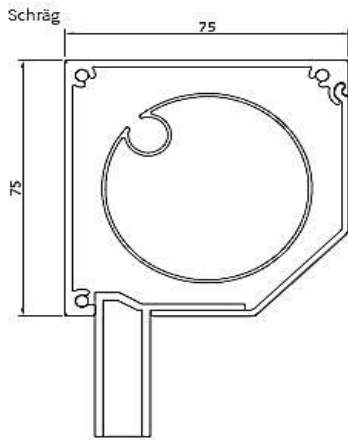
Ausführung in silber, RAL 9001 oder RAL 9010, VS716 anthrazit
Ausfallprofil ohne Volantnut
Führungen standardmäßig gebohrt
Aluminiumwelle 65 mm / ab 3 m Breite 63 mm Stahlwelle
Bürste im Fallstab
Anlage ist in der Laibung und auf der Laibung montierbar

Koppelung der Anlagen ist nicht möglich.

Ausfall mm	Breite	Inkl. Motorantrieb											
	1000	1250	1500	1750	2000	2250	2500	2750	3000	3250	3500	3750	4000
1000	995	1060	1119	1181	1239	1302	1360	1422	1484	1547	1605	1667	1726
1100	1024	1086	1152	1214	1280	1342	1408	1470	1536	1598	1664	1726	1792
1200	1046	1112	1181	1247	1316	1386	1452	1521	1587	1656	1722	1792	1857
1300	1071	1144	1210	1283	1353	1426	1495	1569	1638	1707	1781	1850	1923
1400	1093	1170	1243	1316	1393	1466	1543	1612	1689	1766	1839	1912	1985
1500	1119	1196	1276	1349	1430	1506	1583	1664	1740	1817	1898	1974	2051
1600	1144	1225	1305	1389	1466	1550	1627	1711	1792	1872	1956	2037	2117
1700	1166	1250	1335	1422	1503	1590	1675	1762	1843	1931	2015	2095	2183
1800	1192	1280	1367	1455	1543	1631	1718	1806	1898	1982	2069	2161	2245
1900	1214	1305	1400	1488	1580	1675	1766	1854	1945	2040	2128	2219	2311
2000	1239	1335	1430	1525	1616	1711	1810	1905	1996	2091	2186	2285	2377
2100	1265	1360	1459	1558	1656	1751	1854	1952	2051	2150	2245	2344	2406
2200	1287	1389	1488	1590	1693	1795	1898	1996	2099	2201	2303	2406	2505
2300	1313	1419	1525	1627	1729	1835	1941	2048	2154	2256	2362	2468	2570
2400	1335	1444	1554	1664	1770	1876	1985	2095	2205	2311	2420	2530	2636
2500	1360	1470	1583	1697	1806	1920	2033	2146	2252	2366	2479	2589	2702
2600	1386	1499	1612	1729	1846	1960	2077	2190	2307	2420	2537	2654	2768
2700	1411	1528	1649	1766	1883	2000	2121	2238	2358	2475	2596	2713	2834
2800	1433	1554	1678	1799	1923	2044	2165	2289	2409	2534	2654	2775	2899
2900	1455	1580	1707	1832	1960	2084	2208	2336	2461	2589	2709	2834	2962
3000	1481	1609	1737	1865	1996	2124	2252	2384	2508	2643	2771	2899	3031

kann technisch gebaut werden, jedoch ohne Gewährleistung!

Senkrechtmarkise Typ 575

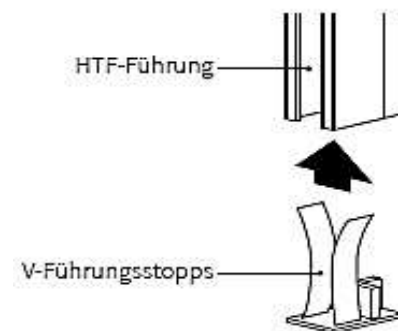


Standardausführung

Inkl. Kappe 75 mm gerade / schräg
Ausführung in silber, RAL 9001 oder RAL 7016
Inkl. Band- oder Seilwickler

Maximal baubare Höhe

Wellendurchmesser	Tuchart	Höhe max.
43 mm	nahtloses Tuch	2300 mm
50 mm	Bahnen uni / Streifentuch	2100 mm



Typ Motor


Antrieb	Drehzahl	Endl.Einst.	Kabellänge	Anzahl Adern	Aufpreis €
Somfy LS 40	14 / 8.	Drehstift	2,5 / 3 m	3	309,4
Altus 40 RTS	14 / 8.	Kabellos	5 m	2	452

Mehrpriese


Bezeichnung	Bemerkung	Preis €
Ösenwickelkurbel		110
Ösenwickelkurbel aussen		154
Bandkurbelwickler		128
Seilkurbelwickler		128
Stahldrahtkurbelwickler	40 kg	154
Mono innen		186
Kopplung mit PVC Lager		88,4
Kopplung mit Alu-Verbind.		299

Senkrechtmarkise Typ 575

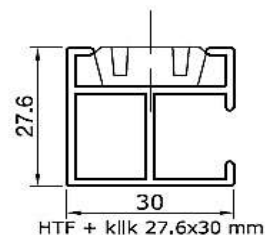
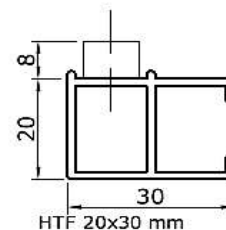
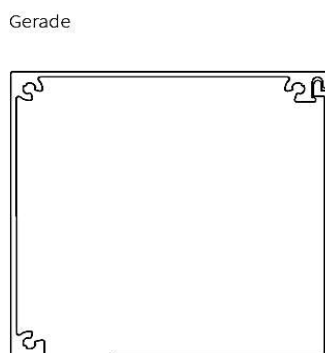
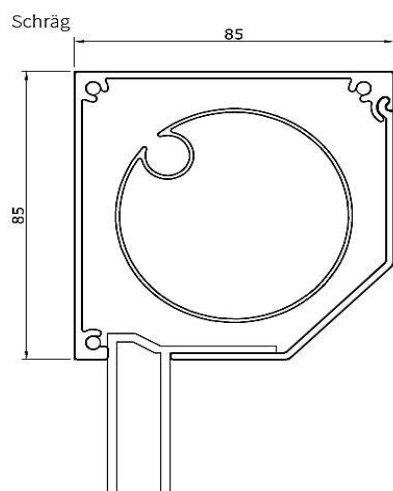
Ausfall mm	Kurbelantrieb									
	Breite	1000	1200	1400	1600	1800	2000	2200	2400	2600
1000	475	527	578	625	680	728	786	834	888	936
1100	486	541	592	647	702	753	812	863	918	969
1200	501	556	611	665	720	782	826	892	947	998
1300	516	570	625	684	742	804	859	918	973	1035
1400	527	585	647	706	764	826	888	947	1002	1064
1500	541	600	662	717	790	848	914	973	1035	1097
1600	552	614	680	742	808	870	936	998	1064	1126
1700	563	633	695	764	830	896	962	1027	1093	1163
1800	578	647	713	786	852	921	987	1057	1122	1196
1900	589	658	728	804	870	943	1013	1082	1159	1225
2000	600	673	742	823	896	965	1038	1108	1185	1261
2100	611	687	764	841	914	987	1064	1141	1214	1291
2200	625	702	782	859	936	1013	1082	1170	1243	1320
2300	640	717	801	878	958	1035	1112	1196	1276	1353
2400	651	731	815	899	976	1060	1141	1221	1305	1386

 kann technisch gebaut werden, jedoch ohne Gewährleistung!

Ausfall mm	Motorantrieb									
	Breite	1000	1200	1400	1600	1800	2000	2200	2400	2600
1000	1144	1196	1247	1298	1349	1400	1452	1499	1558	1605
1100	1159	1210	1265	1316	1371	1426	1477	1536	1587	1642
1200	1174	1225	1283	1335	1393	1448	1499	1561	1616	1671
1300	1185	1239	1298	1353	1415	1470	1532	1587	1649	1704
1400	1196	1254	1316	1375	1433	1484	1558	1616	1675	1733
1500	1210	1272	1331	1397	1455	1517	1583	1645	1704	1770
1600	1221	1287	1349	1415	1473	1543	1605	1671	1733	1799
1700	1232	1302	1364	1433	1495	1565	1631	1697	1766	1828
1800	1247	1316	1386	1452	1521	1590	1660	1726	1795	1861
1900	1261	1327	1400	1470	1543	1612	1682	1751	1824	1894
2000	1272	1342	1415	1488	1565	1638	1707	1781	1850	1931
2100	1283	1356	1433	1506	1583	1660	1733	1810	1879	1960
2200	1298	1371	1448	1532	1605	1682	1762	1835	1916	1989
2300	1309	1389	1466	1550	1627	1704	1784	1861	1945	2026
2400	1320	1404	1481	1569	1649	1729	1810	1890	1974	2055

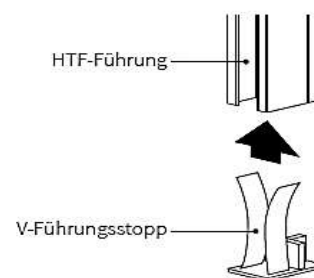
 kann technisch gebaut werden, jedoch ohne Gewährleistung!

Senkrechtmarkise Typ 585



Standardausführung

Inkl. Kappe 85 mm gerade / schräg
Ausführung in silber, RAL 9001 oder RAL 7016
Inkl. Band- oder Seilwickler
Führungsschiene oder Seilführung



Maximal baubare Höhe

Wellendurchmesser	Tuchart	Höhe max.
48 mm	Kurbelbedienung	3600 mm
50 mm	Motor LS 40	3600 mm
63 mm	Motorantrieb Somfy	2100 mm

Typ Motor

Antrieb	Drehzahl	Endl.Einst.	Kabellänge	Anzahl Adern	Aufpreis €
Somfy LT 50	14 / 8.	Drehstift	2,5 / 3 m	3	292,5
Altus 40 RTS	14 / 8.	Kabellos	5 m	2	452

Mehrpreise

Bezeichnung	Bemerkung	Einheit	Preis €
Welle 63	bei Kurbelbedienung	m ²	16
Kopplung mit PVC Lager			154
Kopplung mit Alu-Verbind.			186
2 Tücher in einem Kasten			176
Ösenwickelkurbel			110
Ösenwickelkurbel aussen			154
Bandkurbelwickler			128
Seilkurbelwickler			128
Stahldrahtkurbelwickler	40 kg		154
Mono innen			186

Senkrechtmarkise Typ 585

Ausfall mm	Kurbelantrieb														
	Breite	1000	1200	1400	1600	1800	2000	2200	2400	2600	2800	3000	3200	3400	3600
1000	472	523	570	618	669	717	771	819	867	921	969	1020	1068	1115	1170
1100	483	537	585	640	691	739	797	848	899	951	1002	1053	1104	1163	1210
1200	497	552	603	658	709	771	823	874	929	980	1038	1082	1144	1199	1250
1300	512	567	618	676	731	793	845	903	958	1016	1071	1122	1185	1239	1298
1400	523	581	640	695	753	815	870	932	987	1046	1104	1166	1221	1283	1338
1500	534	592	654	713	779	837	899	958	1020	1079	1141	1199	1261	1320	1378
1600	548	607	673	731	801	859	925	984	1049	1108	1174	1236	1298	1360	1422
1700	559	622	687	750	819	885	947	1013	1075	1141	1207	1272	1338	1404	1466
1800	570	640	706	775	841	907	973	1042	1104	1177	1239	1309	1375	1441	1506
1900	585	654	720	793	859	932	998	1068	1137	1207	1276	1346	1415	1481	1554
2000	596	669	739	812	885	954	1024	1093	1170	1239	1309	1378	1452	1525	1594
2100	607	684	753	830	907	976	1049	1119	1199	1272	1342	1419	1488	1565	1642
2200	622	698	775	848	925	998	1075	1155	1229	1302	1375	1452	1532	1605	1682
2300	636	713	793	867	947	1024	1101	1181	1254	1335	1411	1488	1569	1649	1722
2400	647	724	808	888	965	1046	1122	1207	1287	1364	1444	1525	1605	1686	1766
2500	662	739	826	907	987	1071	1155	1236	1316	1400	1477	1565	1645	1726	1806
2600	673	753	841	925	1013	1093	1181	1265	1346	1430	1514	1598	1682	1770	1850
2700	684	775	859	943	1031	1115	1203	1291	1375	1463	1550	1638	1722	1806	1894
2800	698	790	874	962	1053	1141	1229	1316	1408	1492	1583	1671	1762	1846	1938

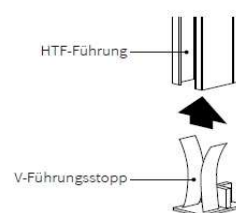
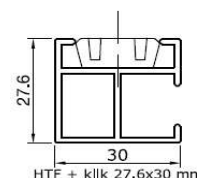
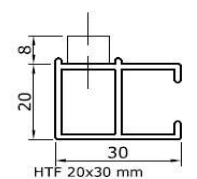
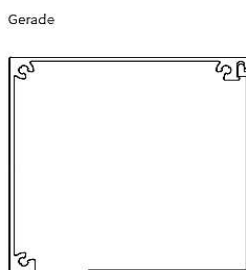
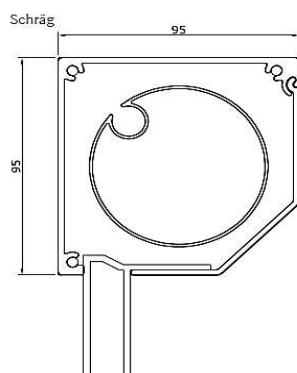
 Wir empfehlen die Markise zu koppeln

Ausfall mm	Kurbelantrieb														
	Breite	4000	4200	4400	4600	4800	5000	5200	5400	5600	5800	6000	6200	6400	6600
1000	1583	1649	1711	1773	1839	1901	1968	2039	2101	2167	2229	2296	2358	2419	2491
1100	1645	1706	1773	1844	1906	1977	2049	2110	2182	2248	2315	2381	2448	2519	2586
1200	1702	1768	1839	1906	1977	2053	2120	2191	2258	2329	2400	2472	2543	2609	2686
1300	1754	1830	1901	1977	2053	2120	2196	2267	2343	2410	2491	2562	2638	2705	2781
1400	1816	1882	1968	2044	2120	2196	2267	2348	2419	2500	2576	2652	2724	2804	2876
1500	1873	1949	2034	2110	2191	2267	2343	2419	2505	2581	2662	2738	2819	2895	2980
1600	1930	2015	2096	2177	2258	2339	2419	2505	2586	2667	2743	2828	2904	2994	3071
1700	1996	2077	2163	2243	2329	2410	2500	2581	2667	2747	2833	2914	3004	3085	3170
1800	2049	2139	2224	2310	2396	2486	2571	2662	2743	2833	2914	3009	3094	3180	3270
1900	2106	2196	2291	2377	2467	2557	2647	2733	2828	2914	3009	3094	3185	3275	3360
2000	2167	2258	2348	2438	2538	2633	2719	2814	2904	3004	3090	3185	2804	3356	3460
2100	2224	2320	2410	2514	2605	2700	2800	2890	2990	3080	3180	3275	3365	3465	3560
2200	2282	2377	2476	2576	2676	2771	2871	2971	3066	3166	3261	3360	3460	3560	3660
2300	2339	2438	2543	2647	2743	2847	2947	3047	3151	3246	3351	3451	3551	3655	3750
2400	2396	2505	2605	2709	2814	2914	3023	3128	3227	3332	3437	3541	3646	3745	3850
2500	2457	2567	2671	2781	2880	2994	3094	3204	3308	3413	3527	3631	3736	3841	3950
2600	2519	2628	2733	2842	2952	3061	3175	3284	3389	3503	3612	3717	3826	3936	4045
2700	2576	2686	2800	2909	3023	3137	3246	3356	3475	3584	3693	3807	3917	4031	4145
2800	2633	2747	2861	2980	3090	3208	3322	3437	3551	3669	3783	3893	4012	4130	4240

 Wir empfehlen die Markise zu koppeln

 Wir empfehlen die Markise 2 x zu koppeln

Senkrechtmarkise Typ 595



Standardausführung

Inkl. Kappe 95 mm gerade / schräg
Ausführung in Silber, RAL 9001 oder RAL 7016
Inkl. Band- oder Seilwickler
Führungsschiene oder Seilführung

Maximal baubare Höhe

Wellendurchmesser	Tuchart	Höhe max.
48 mm	Kurbelbedienung	3600 mm
50 mm	Motor LS 40	3600 mm
63 mm	Motorantrieb Somfy	2100 mm

Typ Motor


Antrieb	Drehzahl	Endl.Einst.	Kabellänge	Anzahl Adern	Aufpreis €
Somfy LT 50	14 / 8.	Drehstift	2,5 / 3 m	3	292,5
Somfy LS 40	14 / 8.	Kabellos	5 m	2	309

Mehrpreise

Bezeichnung	Bemerkung	Einheit	Preis €
Welle 63	bei Kurbelbedienung	m ²	16
Kopplung mit PVC Lager			154
Kopplung mit Alu-Verbind.			186
2 Tücher in einem Kasten			176
Ösenwickelkurbel			110
Ösenwickelkurbel aussen			154
Bandkurbelwickler			128
Seilkurbelwickler			128
Stahldrahtkurbelwickler	40 kg		154
Mono innen			186


Senkrechtmarkise Typ 595

Ausfall mm	Kurbelantrieb														
	Breite	1000	1200	1400	1600	1800	2000	2200	2400	2600	2800	3000	3200	3400	3600
1000	485	536	583	631	682	730	784	839	886	941	988	1040	1087	1135	1190
1100	496	550	598	653	704	752	810	868	919	970	1021	1073	1124	1182	1230
1200	510	565	616	671	722	784	836	893	948	999	1058	1102	1164	1219	1270
1300	525	580	631	689	744	806	858	923	977	1036	1091	1142	1204	1259	1317
1400	536	594	653	708	766	828	883	952	1007	1065	1124	1186	1241	1303	1358
1500	547	605	667	726	792	850	912	977	1040	1098	1160	1219	1281	1339	1398
1600	561	620	686	744	814	872	938	1003	1069	1127	1193	1255	1317	1380	1442
1700	572	635	700	763	832	898	960	1032	1094	1160	1226	1292	1358	1424	1486
1800	583	653	719	788	854	920	986	1062	1124	1197	1259	1328	1394	1460	1526
1900	598	667	733	806	872	945	1011	1087	1157	1226	1296	1365	1434	1500	1573
2000	609	682	752	825	898	967	1037	1113	1190	1259	1328	1398	1471	1544	1614
2100	620	697	766	843	920	989	1062	1138	1219	1292	1361	1438	1508	1584	1661
2200	635	711	788	861	938	1011	1088	1175	1248	1321	1394	1471	1551	1625	1701
2300	649	726	806	880	960	1037	1114	1200	1274	1354	1431	1508	1588	1668	1742
2400	660	737	821	901	978	1059	1135	1226	1307	1383	1464	1544	1625	1705	1785
2500	675	752	839	920	1000	1084	1168	1255	1336	1420	1497	1584	1665	1745	1826
2600	686	766	854	938	1026	1106	1194	1285	1365	1449	1533	1617	1701	1789	1870
2700	697	788	872	956	1044	1128	1216	1310	1394	1482	1570	1658	1742	1826	1913
2800	711	803	887	975	1066	1154	1242	1336	1427	1511	1603	1690	1782	1866	1957

 Wir empfehlen die Markise zu koppeln

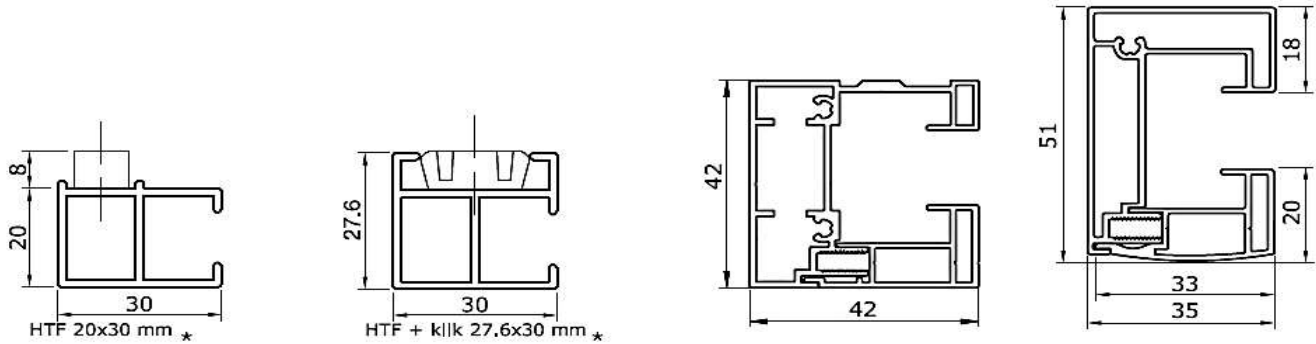
Ausfall mm	Kurbelantrieb														
	Breite	4000	4200	4400	4600	4800	5000	5200	5400	5600	5800	6000	6200	6400	6600
1000	1617	1683	1745	1807	1873	1935	2002	2073	2140	2206	2268	2335	2396	2458	1946
1100	1678	1740	1807	1878	1940	2011	2082	2144	2221	2287	2354	2420	2487	2558	2019
1200	1735	1802	1873	1940	2011	2087	2154	2225	2297	2368	2439	2510	2582	2648	2096
1300	1788	1864	1935	2011	2087	2154	2230	2301	2382	2449	2530	2601	2677	2743	2169
1400	1849	1916	2002	2078	2154	2230	2301	2382	2458	2539	2615	2691	2762	2843	2242
1500	1907	1983	2068	2144	2225	2301	2377	2453	2544	2620	2701	2777	2857	2934	2322
1600	1964	2049	2130	2211	2292	2372	2453	2539	2625	2705	2781	2867	2943	3033	2392
1700	2030	2111	2196	2277	2363	2444	2534	2615	2705	2786	2872	2953	3043	3124	2469
1800	2082	2173	2258	2344	2429	2520	2605	2696	2781	2872	2953	3048	3133	3219	2545
1900	2139	2230	2325	2410	2501	2591	2681	2767	2867	2953	3048	3133	3223	3314	2615
2000	2201	2292	2382	2472	2572	2667	2753	2848	2943	3043	3128	3223	2843	3395	2692
2100	2258	2353	2444	2548	2639	2734	2833	2924	3029	3119	3219	3314	3404	3504	2768
2200	2315	2410	2510	2610	2710	2805	2905	3005	3105	3204	3300	3399	3499	3599	2845
2300	2372	2472	2577	2681	2776	2881	2981	3081	3190	3285	3390	3490	3589	3694	2915
2400	2429	2539	2639	2743	2848	2947	3057	3161	3266	3371	3475	3580	3685	3784	2991
2500	2491	2600	2705	2814	2914	3028	3128	3237	3347	3452	3566	3670	3775	3879	3068
2600	2553	2662	2767	2876	2985	3095	3209	3318	3428	3542	3651	3756	3865	3974	3141
2700	2610	2719	2833	2943	3057	3171	3280	3390	3513	3623	3732	3846	3955	4070	3218
2800	2667	2781	2895	3014	3123	3242	3356	3470	3589	3708	3822	3932	4051	4169	3291

 Wir empfehlen die Markise zu koppeln

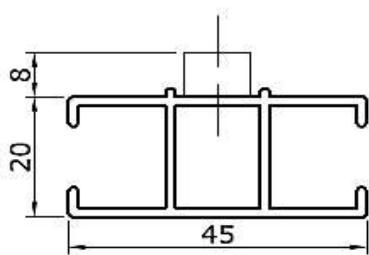
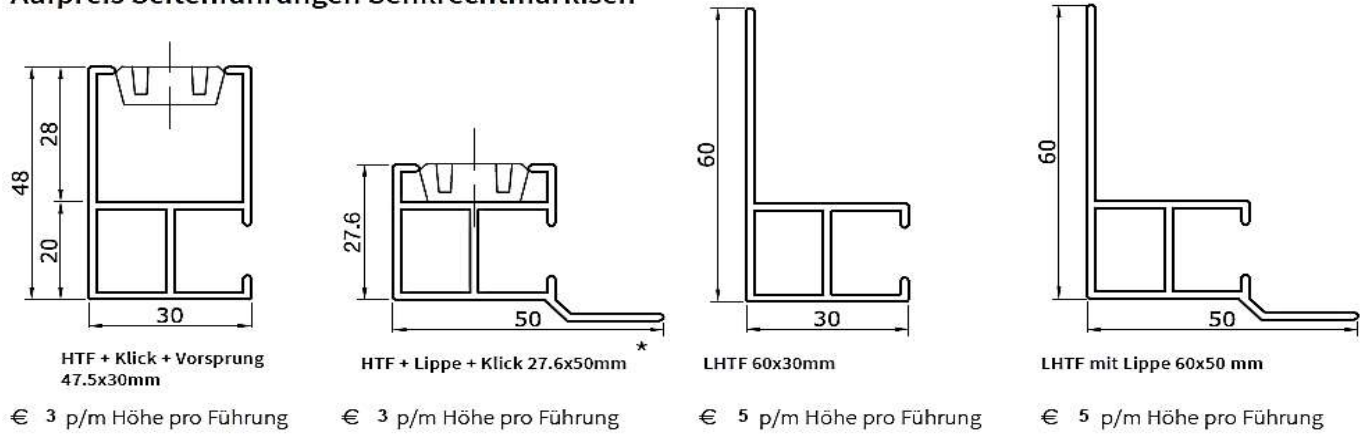
 Wir empfehlen die Markise 2 x zu koppeln

Führungsschienen

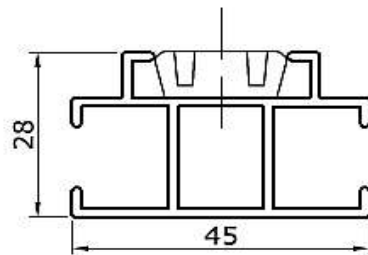
Standardmäßig lieferbar bei Senkrechtmarkisen



Aufpreis Seitenführungen Senkrechtmarkisen



Mittenführung MHTF *



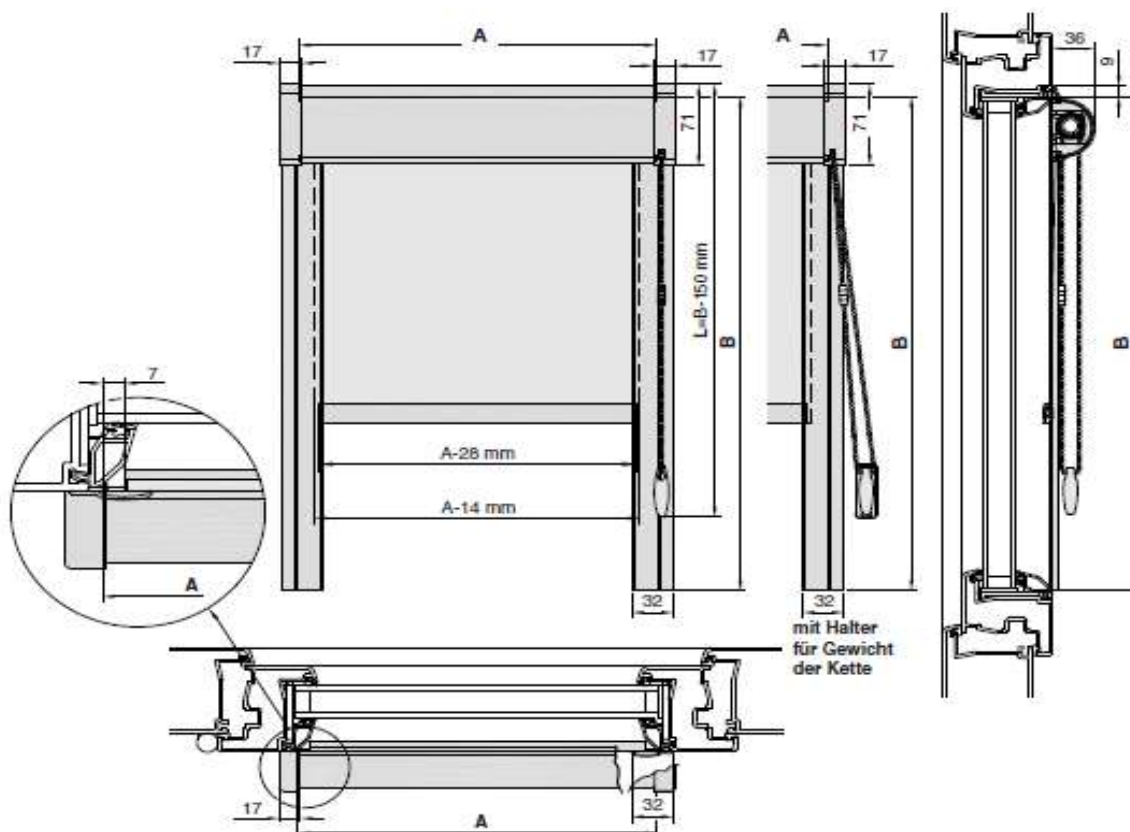
Mittenführung MHTF + Klick *



Typ und Möglichkeiten der Ausstattung

Typ	Wellendurch.	Motor	Kettenzug	Kurbelantrieb	Montageprofil	Kassette
17	17 mm	-	X	-	-	X
25	25 mm	-	X	-	X	X
28	28 mm	X	X	-	X	X
34	34 mm	X	X	-	-	-
36	36 mm	-	X	-	X	X
38	38 mm	-	X	-	X	X
43	43 mm	X	X	-	-	-
50	50 mm	X	X	-	-	-
63	63 mm	X	-	X	-	-

Rollo-Typ 17



Typ	Wellendurchm.	Fallstab	Bedienung	Farbausf.	Motor mögl.
17	17 mm	weiß	PVC / Kette	weiß	nein

Grenzmasse

Masse in mm	Breite		Höhe		Fläche m ²
	min.	max.	min.	max.	
Antrieb					max.
Kette	400	1500	200	2500	3,75

Legende
A = Breite
B = Höhe

Mehrpriese Rollo 17

Bezeichnung	Preis	Einheit
Holzimitation / goldene Eiche, helle Eiche, Weichsel, Mahagoni	30%	Rollo
Profile silber eloxiert	30%	Rollo
Halter für Gewicht der Kette	3,80 €	Stk.

Rollo-Typ 17

Stoffgruppe A

Stoffgruppe A								Stoffgruppe B							
Höhe:	Breite:							Höhe:	Breite:						
	40	60	80	100	120	140	150		40	60	80	100	120	140	150
50	97	105	113	121	129	140	152	50	127	135	143	151	159	170	162
60	104	116	124	132	140	148	160	60	134	146	154	162	170	178	170
80	106	118	130	142	154	166	178	80	136	148	160	172	184	196	188
100	110	126	138	150	162	174	186	100	140	156	168	180	192	204	196
120	114	130	146	162	178	194	210	120	144	160	176	192	208	224	220
140	118	138	158	178	198	218	238	140	148	168	188	208	228	248	248
160	132	148	164	180	196	212	228	160	162	178	194	210	226	242	238
180	140	156	172	188	204	220	236	180	170	186	202	218	234	250	246
200	144	160	176	192	208	224	240	200	174	190	206	222	238	254	250
220	148	164	180	196	212	228	244	220	178	194	210	226	242	258	254
240	152	168	184	200	216	232	248	240	182	198	214	230	246	262	258
250	160	172	188	208	224	240	260	250	190	202	218	238	254	270	270

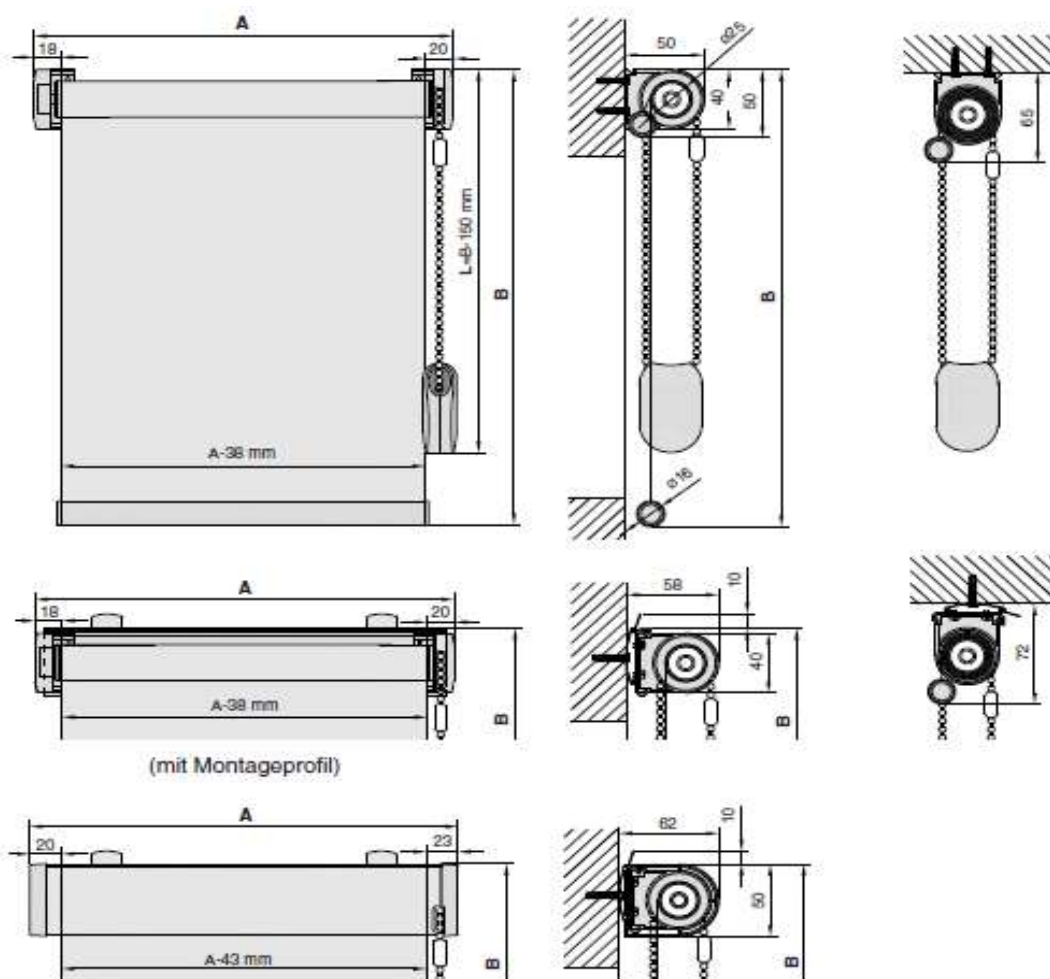
Stoffgruppe C

Stoffgruppe C								Stoffgruppe D							
Höhe:	Breite:							Höhe:	Breite:						
	40	60	80	100	120	140	150		40	60	80	100	120	140	150
50	157	165	173	181	189	200	212	50	187	195	203	211	219	230	242
60	164	176	184	192	200	208	220	60	194	206	214	222	230	238	250
80	166	178	190	202	214	226	238	80	196	208	220	232	244	256	268
100	170	186	198	210	222	234	246	100	200	216	228	240	252	264	276
120	174	190	206	222	238	254	270	120	204	220	236	252	268	284	300
140	178	198	218	238	258	278	298	140	208	228	248	268	288	308	328
160	192	208	224	240	256	272	288	160	222	238	254	270	286	302	318
180	200	216	232	248	264	280	296	180	230	246	262	278	294	310	326
200	204	220	236	252	268	284	300	200	234	250	266	282	298	314	330
220	208	224	240	256	272	288	304	220	238	254	270	286	302	318	334
240	212	228	244	260	276	292	308	240	242	258	274	290	306	322	338
250	220	232	248	268	284	300	320	250	250	262	278	298	314	330	350

Stoffgruppe E

Stoffgruppe E								Stoffgruppe F							
Höhe:	Breite:							Höhe:	Breite:						
	40	60	80	100	120	140	150		40	60	80	100	120	140	150
50	217	225	233	241	249	260	272	50	247	255	263	271	279	290	302
60	224	236	244	252	260	268	280	60	254	266	274	282	290	298	310
80	226	238	250	262	274	286	298	80	256	268	280	292	304	316	328
100	230	246	258	270	282	294	306	100	260	276	288	300	312	324	336
120	234	250	266	282	298	314	330	120	264	280	296	312	328	344	360
140	238	258	278	298	318	338	358	140	268	288	308	328	348	368	388
160	252	268	284	300	316	332	348	160	282	298	314	330	346	362	378
180	260	276	292	308	324	340	356	180	290	306	322	338	354	370	386
200	264	280	296	312	328	344	360	200	294	310	326	342	358	374	390
220	268	284	300	316	332	348	364	220	298	314	330	346	362	378	394
240	272	288	304	320	336	352	368	240	302	318	334	350	366	382	398
250	280	292	308	328	344	360	380	250	310	322	338	358	374	390	410

Rollo-Typ 25



Typ	Wellendurchm.	Fallstab	Bedienung	Farbausf.	Motor mögl.
25	25 mm	weiß	PVC / Kette	weiß	nein

Grenzmasse

Masse in mm	Breite		Höhe		Fläche m ²
	min.	max.	min.	max.	
Antrieb					max.
Kette	400	2000	200	2500	5

Legende
A = Breite
B = Höhe

Mehrpriese Rollo 25

Bezeichnung	Preis	Einheit
Typ 25 mit Montageprofil	32 €	mtr
Typ 25 mit Montageprofil und Kassette	80 €	mtr

Rollo-Typ 25

Stoffgruppe A

	Breite:								
Höhe:	50	60	80	100	120	140	160	180	200
50	126	132	143	154	166	177	188	199	210
60	128	134	146	157	169	181	193	205	216
80	131	138	150	164	176	190	202	216	228
100	134	142	156	170	184	198	212	226	240
120	138	146	161	176	191	206	222	237	252
140	142	150	166	182	199	215	232	248	264
160	145	154	171	188	206	224	241	258	276
180	148	158	176	195	174	232	251	269	288
200	152	162	181	201	221	241	260	280	300
220	155	166	186	207	228	249	270	291	312
240	159	170	192	214	236	258	280	302	324
250	162	174	197	220	243	266	289	312	0

Stoffgruppe B

	Breite:								
Höhe:	50	60	80	100	120	140	160	180	200
50	135	143	158	172	188	202	217	232	247
60	138	146	162	178	194	211	227	243	259
80	144	154	172	190	209	227	246	264	282
100	151	161	182	202	223	244	264	285	305
120	157	168	191	214	237	260	283	306	328
140	163	176	201	226	251	276	302	327	352
160	170	183	171	238	266	293	320	348	375
180	176	191	220	250	280	309	339	368	398
200	182	198	230	262	294	326	358	390	422
220	188	206	240	274	308	342	376	410	445
240	195	213	249	286	322	359	395	432	468
250	201	220	259	298	336	375	414	452	-

Stoffgruppe C

	Breite:								
Höhe:	50	60	80	100	120	140	160	180	200
50	144	154	172	191	210	228	247	265	284
60	149	159	179	200	220	240	261	281	301
80	158	170	194	217	241	265	288	312	336
100	167	181	208	235	262	289	316	343	370
120	176	192	222	252	283	313	344	374	405
140	185	202	236	270	304	338	372	406	439
160	194	213	250	288	325	362	399	437	474
180	204	224	264	305	346	386	427	468	508
200	212	234	279	323	367	411	455	499	543
220	222	245	293	340	388	435	483	530	578
240	231	256	307	358	409	460	510	561	612
250	240	267	321	375	430	484	538	592	-

Rollo-Typ 25

Stoffgruppe D

	Breite:								
Höhe:	50	60	80	100	120	140	160	180	200
50	146	156	175	194	214	233	253	272	291
60	151	162	183	204	225	246	268	288	310
80	161	173	198	223	248	272	297	322	346
100	170	184	213	241	270	298	326	355	383
120	180	196	228	260	292	324	356	388	420
140	190	208	243	279	314	350	386	421	457
160	199	219	258	298	337	376	415	454	494
180	202	230	273	316	359	402	445	488	530
200	219	242	288	335	381	428	474	521	567
220	228	253	304	354	404	454	504	554	604
240	238	265	318	372	426	480	534	587	641
250	248	276	334	391	448	506	563	620	-

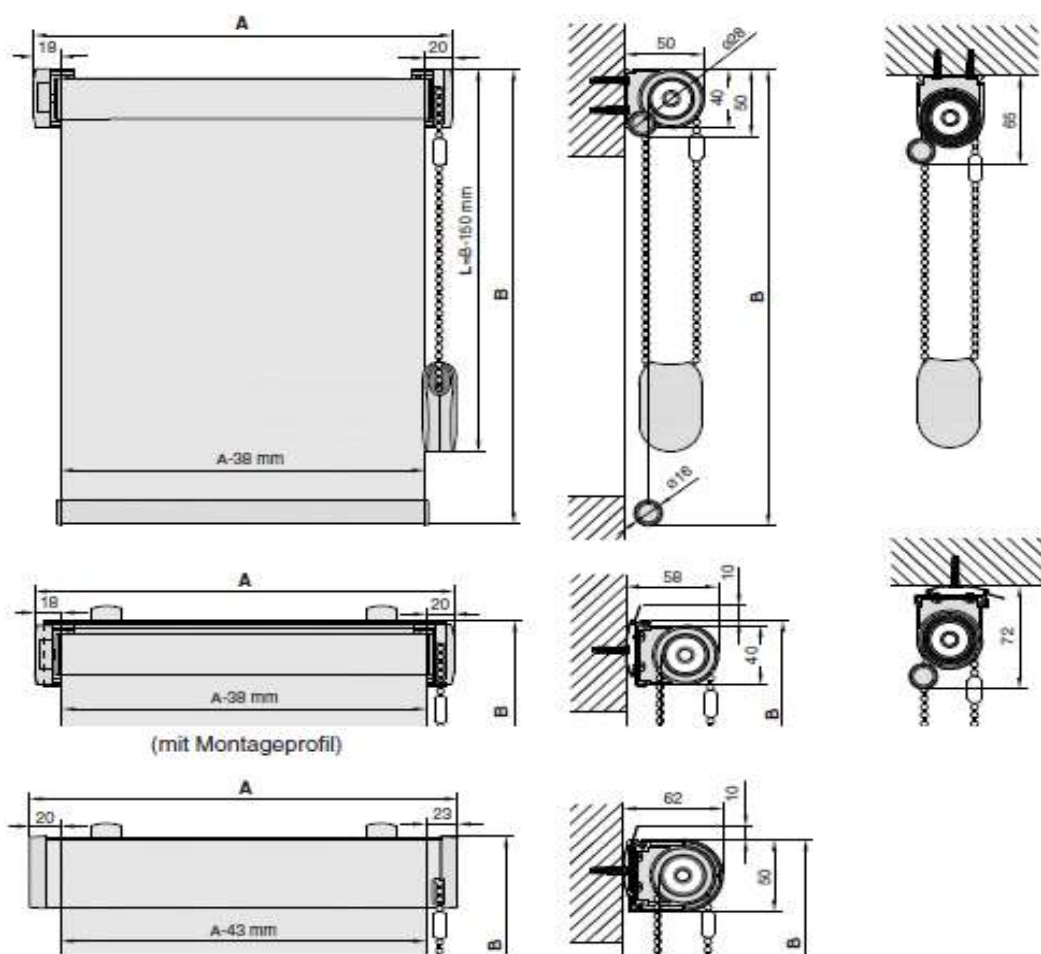
Stoffgruppe E

	Breite:								
Höhe:	50	60	80	100	120	140	160	180	200
50	148	158	178	199	219	239	259	279	300
60	153	164	186	208	231	253	275	297	319
80	164	176	202	228	254	280	306	332	358
100	174	189	219	248	278	308	338	368	398
120	184	201	235	268	302	336	370	403	437
140	194	213	251	288	326	364	401	439	476
160	205	226	267	308	350	391	433	474	516
180	215	238	283	328	374	419	464	510	555
200	225	250	299	348	397	446	496	545	594
220	236	262	315	368	421	474	527	580	633
240	246	274	331	388	445	502	559	616	673
250	256	286	347	408	469	530	590	651	-

Stoffgruppe F

	Breite:								
Höhe:	50	60	80	100	120	140	160	180	200
50	173	188	218	248	278	307	337	367	397
60	182	198	232	265	298	332	365	398	432
80	199	220	260	300	340	380	421	461	501
100	217	241	288	335	382	429	476	524	570
120	235	262	316	370	424	478	532	586	640
140	253	283	344	405	466	527	588	648	709
160	270	304	372	440	508	576	643	711	779
180	288	326	400	475	550	624	699	774	848
200	306	347	428	510	591	673	754	836	917
220	324	368	456	545	633	722	810	898	987
240	342	389	484	580	675	770	866	961	1056
250	360	410	513	615	717	819	921	1023	0

Rollo-Typ 28



Typ	Wellendurchm.	Fallstab	Bedienung	Farbausf.	Motor mögl.
28	28 mm	weiß	PVC / Kette	weiß	Ja

Grenzmasse

Masse in mm	Breite		Höhe		Fläche m ²
	min.	max.	min.	max.	
Antrieb					
Kette	400	2400	200	2800	6,16
Motor	400	1800	200	2800	5

Legende
A = Breite
B = Höhe

Mehrpriese Rollo 28

Bezeichnung	Preis	Einheit
Typ 28 mit Montageprofil	32 €	mtr
Typ 28 mit Montageprofil und Kassette	80 €	mtr
Typ 28 mit Motor und Funkempfänger 12 Volt / 0,6 A	391 €	Stk.
Anschlußkabel 1,6 m 12 Volt / 1,5 A	48 €	Stk.
Fernbedienung 4 + 1 Kanal	53 €	Stk.
Verbindungskabel 2 m + Adapter	33 €	Stk.

Rollo-Typ 28

Stoffgruppe A

Breite:										
Höhe:	50	60	80	100	120	140	160	180	200	220
50	129	135	147	159	171	183	195	207	219	230
60	131	137	150	162	174	187	200	212	224	237
80	134	141	154	168	182	196	209	223	236	250
100	138	145	160	174	189	204	219	234	248	263
120	141	149	165	181	197	212	228	244	260	276
140	144	153	170	187	204	221	238	255	272	289
160	148	157	175	193	212	230	248	266	284	302
180	151	161	180	200	219	238	258	277	296	315
200	155	165	185	206	226	247	267	288	308	328
220	158	169	190	212	234	255	277	298	320	342
240	162	173	196	218	241	264	286	309	332	354
250	165	177	201	224	248	272	296	320	344	368

Stoffgruppe B

Breite:										
Höhe:	50	60	80	100	120	140	160	180	200	220
50	138	146	162	177	193	208	224	240	255	271
60	141	150	166	183	200	217	234	250	267	284
80	148	157	176	195	214	233	252	271	290	309
100	154	164	186	207	228	250	271	292	314	335
120	160	172	195	219	242	266	290	313	337	360
140	166	179	205	231	257	282	308	334	360	386
160	172	186	215	243	271	299	327	355	383	411
180	179	194	224	255	285	315	346	376	406	437
200	185	201	234	266	299	332	364	397	430	462
220	191	209	244	278	313	348	383	418	453	488
240	198	216	253	290	328	365	402	439	476	513
250	204	224	263	302	342	381	420	460	499	539

Stoffgruppe C

Breite:										
Höhe:	50	60	80	100	120	140	160	180	200	220
50	148	160	180	196	216	236	256	276	292	312
60	152	164	184	208	228	248	268	292	312	332
80	164	176	200	224	248	272	296	320	344	372
100	172	184	212	240	268	296	324	352	380	408
120	180	196	228	260	292	320	352	384	416	444
140	188	208	240	276	312	344	380	416	448	484
160	200	220	256	296	332	368	408	444	484	520
180	208	228	272	312	352	388	436	476	520	560
200	216	240	284	328	372	420	464	508	552	596
220	228	252	300	348	396	444	492	540	588	636
240	236	260	312	364	416	468	520	572	620	672
250	244	272	328	380	436	492	548	600	656	712

Rollo-Typ 28

Stoffgruppe D

Breite:										
Höhe:	50	60	80	100	120	140	160	180	200	220
50	152	160	180	200	220	240	260	280	300	320
60	156	168	188	212	232	256	276	296	320	340
80	164	180	204	228	256	280	304	332	356	380
100	176	188	220	248	276	304	336	364	392	424
120	184	200	232	268	300	332	364	396	432	464
140	196	212	248	284	320	356	396	432	468	504
160	204	224	264	304	344	384	424	464	504	544
180	212	236	280	324	368	408	452	496	540	584
200	224	248	296	340	388	436	484	532	576	624
220	232	260	308	360	412	460	512	564	616	664
240	244	268	324	380	432	488	540	596	652	704
250	252	280	340	396	456	512	572	628	688	744

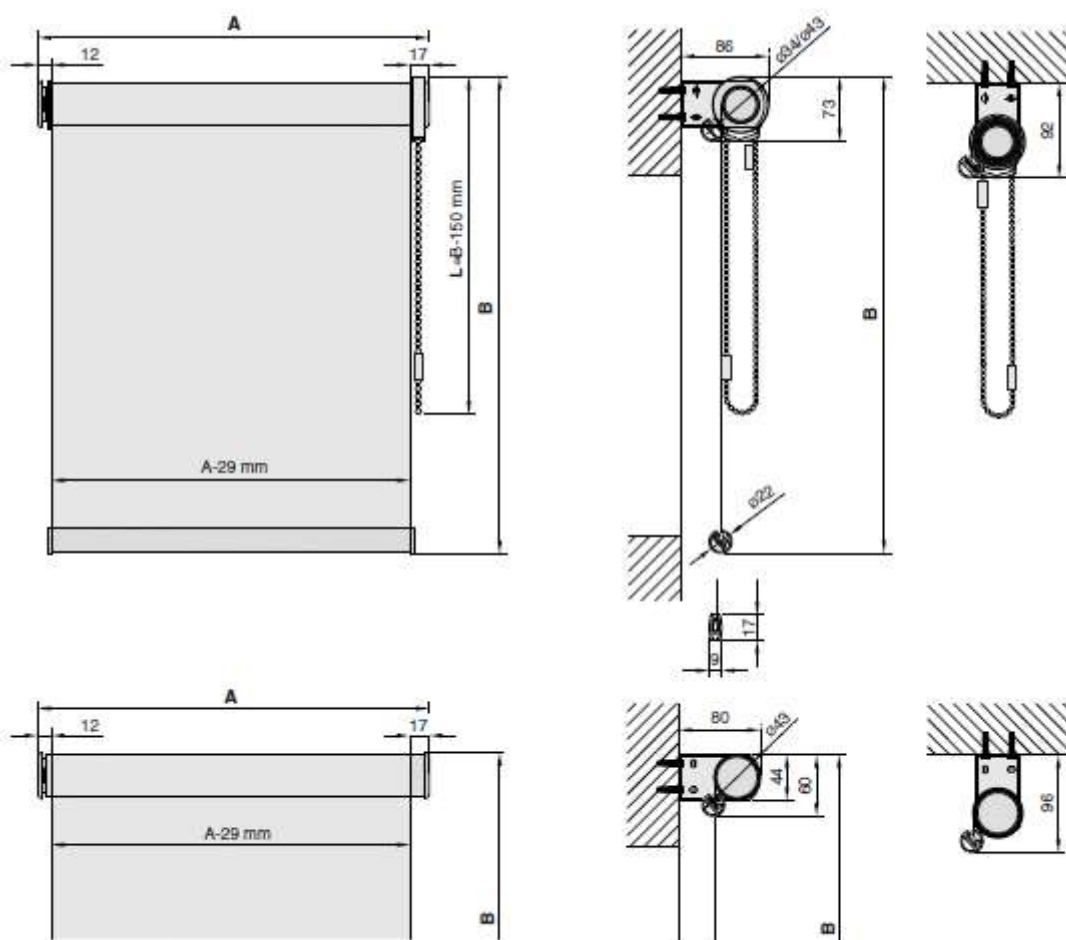
Stoffgruppe E

Breite:										
Höhe:	50	60	80	100	120	140	160	180	200	220
50	152	164	184	204	224	248	268	288	308	332
60	160	172	192	216	236	260	284	308	328	352
80	168	180	208	236	260	288	316	340	368	396
100	180	192	224	256	284	316	348	376	408	440
120	188	208	240	276	308	344	380	412	448	480
140	200	220	256	296	332	372	408	448	488	524
160	208	232	272	316	356	400	440	484	524	568
180	220	244	288	336	380	428	472	520	564	612
200	232	256	304	356	404	456	504	556	604	652
220	240	268	320	376	428	484	536	588	644	696
240	252	280	336	396	452	512	568	624	684	740
250	260	292	352	416	476	536	600	660	720	784

Stoffgruppe F

Breite:										
Höhe:	50	60	80	100	120	140	160	180	200	220
50	152	164	184	204	224	248	268	288	308	332
60	160	172	192	216	236	260	284	308	328	352
80	168	180	208	236	260	288	316	340	368	396
100	180	192	224	256	284	316	348	376	408	440
120	188	208	240	276	308	344	380	412	448	480
140	200	220	256	296	332	372	408	448	488	524
160	208	232	272	316	356	400	440	484	524	568
180	220	244	288	336	380	428	472	520	564	612
200	232	256	304	356	404	456	504	556	604	652
220	240	268	320	376	428	484	536	588	644	696
240	252	280	336	396	452	512	568	624	684	740
250	260	292	352	416	476	536	600	660	720	784

Rollo-Typ 34



Typ	Wellendurchm.	Fallstab	Bedienung	Farbausf.	Motor mögl.
34	34 mm	weiß o. silber weiß o. silber	PVC- o. Metallkette	weiss / grau	Ja

Grenzmasse

Masse in mm	Breite		Höhe		Fläche m ²
	min.	max.	min.	max.	
Antrieb					
Kette	400	3000	200	3000	9
Motor	600	3000	200	3000	9

Legende
A = Breite
B = Höhe

Mehrpreise Rollo 34

Bezeichnung	Preis	Einheit
Motorantrieb 230 Volt	319 €	Stk.
Funkmotor 230 Volt	422 €	Stk.

Rollo-Typ 34

Stoffgruppe A

Höhe:	Breite:													
	50	60	80	100	120	140	160	180	200	220	240	260	280	300
50	132	140	152	160	172	184	196	236	248	264	276	316	332	348
60	136	144	156	164	176	188	228	244	256	272	284	328	344	360
80	140	148	160	172	184	224	240	256	272	284	300	344	360	380
100	144	152	164	176	220	236	252	268	284	300	316	360	380	400
120	148	156	168	184	228	244	264	280	300	316	332	380	400	420
140	152	160	196	216	236	256	276	292	312	332	348	396	420	440
160	156	184	204	224	244	264	284	304	324	344	364	416	436	460
180	180	188	212	232	252	276	296	316	340	360	384	432	456	480
200	184	192	216	260	284	308	336	360	384	408	432	488	516	544
220	188	200	224	268	292	320	348	372	400	424	452	508	540	568
240	192	204	228	276	304	332	360	388	412	440	468	528	560	588
260	196	208	232	284	312	340	372	400	428	460	488	548	580	612
280	200	212	240	292	320	352	384	412	444	476	504	568	600	632
300	204	216	244	300	332	364	396	428	460	492	524	588	620	656

Stoffgruppe B

Höhe:	Breite:													
	50	60	80	100	120	140	160	180	200	220	240	260	280	300
50	136	144	156	172	184	200	212	276	292	308	328	372	392	412
60	140	148	160	176	192	208	268	288	304	324	344	392	412	432
80	144	152	172	188	204	268	292	312	332	356	376	424	448	472
100	148	160	180	200	264	288	312	336	360	384	408	460	488	512
120	156	168	188	256	280	308	332	360	388	412	440	496	524	552
140	160	172	240	268	296	328	356	384	412	444	472	532	560	592
160	168	220	252	280	312	344	376	408	440	472	504	564	600	632
180	208	228	260	296	332	364	400	432	468	504	536	600	636	672
200	216	236	272	308	348	384	420	456	496	532	568	636	676	712
220	224	244	284	324	364	404	444	480	520	560	600	672	712	752
240	232	252	296	336	380	420	464	504	548	592	632	704	748	792
260	236	260	304	352	396	440	484	532	576	620	664	740	788	832
280	244	268	316	364	412	460	508	556	604	652	700	776	824	876
300	252	276	328	376	428	480	528	580	628	680	732	808	864	916

Stoffgruppe C

Höhe:	Breite:													
	50	60	80	100	120	140	160	180	200	220	240	260	280	300
50	144	152	172	188	208	224	240	288	308	324	344	392	412	436
60	148	156	176	196	216	236	280	304	324	344	368	416	440	464
80	156	168	192	212	236	284	312	336	360	384	412	464	492	516
100	164	180	204	232	284	312	340	368	396	428	456	512	540	572
120	172	188	216	272	304	336	368	404	436	468	500	560	592	628
140	184	200	256	292	328	364	400	436	472	508	544	604	644	680
160	192	232	272	308	348	388	428	468	508	548	588	652	696	736
180	220	240	284	328	372	416	456	500	544	588	632	700	748	792
200	228	252	300	364	412	460	512	560	608	656	708	784	836	888
220	240	264	316	384	436	488	540	596	648	700	752	832	888	944
240	248	276	328	400	460	516	572	628	684	744	800	884	944	1000
260	256	288	344	420	480	544	604	664	724	784	844	932	996	1060
280	268	296	360	440	504	568	632	696	764	828	892	984	1048	1116
300	276	308	376	460	528	596	664	732	800	868	936	1032	1104	1172

Rollo-Typ 34

Stoffgruppe D

Höhe:	Breite:													
	50	60	80	100	120	140	160	180	200	220	240	260	280	300
50	164	172	192	208	228	244	260	308	328	344	364	412	432	456
60	168	176	196	216	236	256	300	324	344	364	388	436	460	484
80	176	188	212	232	256	304	332	356	380	404	432	484	512	536
100	184	200	224	252	304	332	360	388	416	448	476	532	560	592
120	192	208	236	292	324	356	388	424	456	488	520	580	612	648
140	204	220	276	312	348	384	420	456	492	528	564	624	664	700
160	212	252	292	328	368	408	448	488	528	568	608	672	716	756
180	240	260	304	348	392	436	476	520	564	608	652	720	768	812
200	248	272	320	384	464	512	564	612	660	708	760	836	888	940
220	260	284	336	404	488	540	592	648	700	752	804	884	940	996
240	268	296	348	420	512	568	624	680	736	796	852	936	996	1052
260	276	308	364	440	532	596	656	716	776	836	896	984	1048	1112
280	288	316	380	460	556	620	684	748	816	880	944	1036	1100	1168
300	296	328	396	480	580	648	716	784	852	920	988	1084	1156	1224

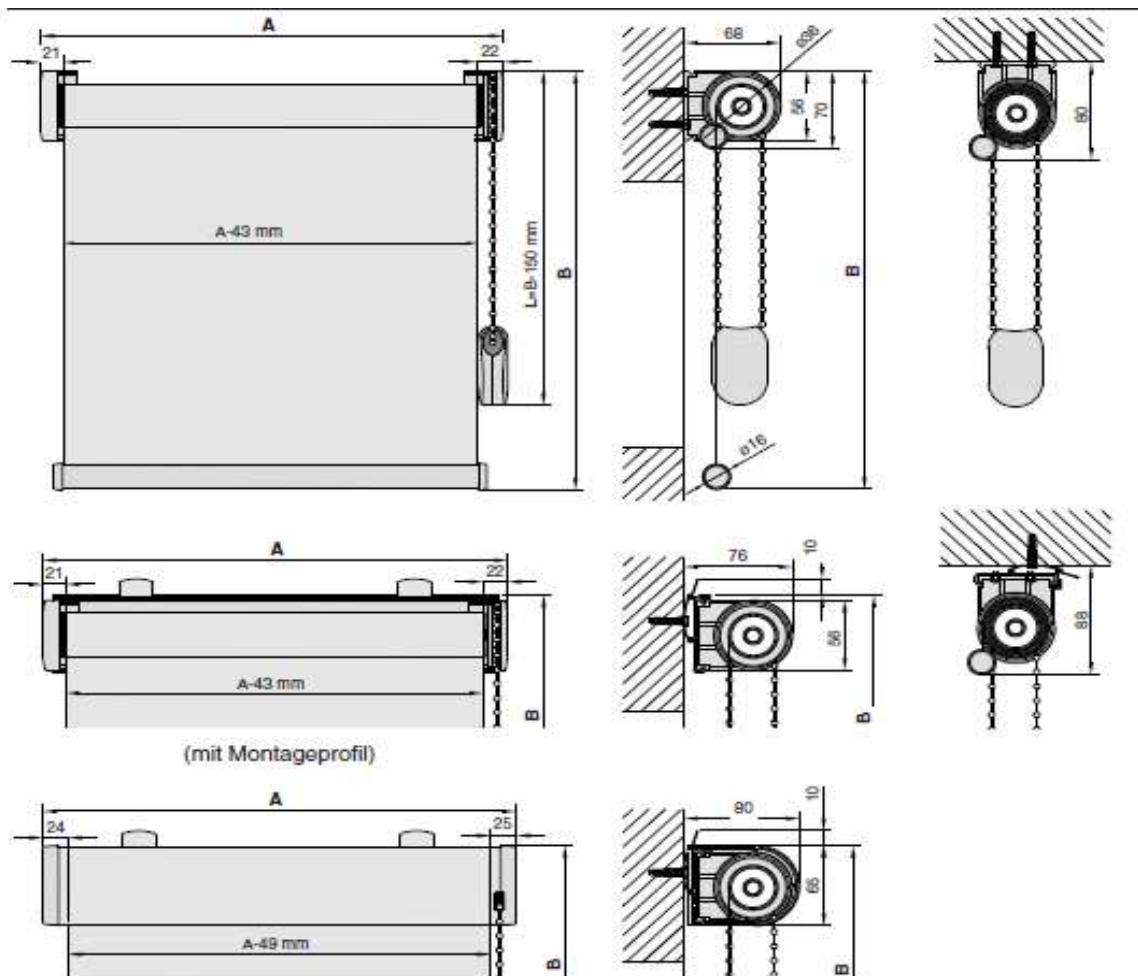
Stoffgruppe E

Höhe:	Breite:													
	50	60	80	100	120	140	160	180	200	220	240	260	280	300
50	184	192	212	228	248	264	280	328	348	364	384	432	452	476
60	188	196	216	236	256	276	320	344	364	384	408	456	480	504
80	196	208	232	252	276	324	352	376	400	424	452	504	532	556
100	204	220	244	272	324	352	380	408	436	468	496	552	580	612
120	212	228	256	312	344	376	408	444	476	508	540	600	632	668
140	224	240	296	332	368	404	440	476	512	548	584	644	684	720
160	232	272	312	348	388	428	468	508	548	588	628	692	736	776
180	260	280	324	368	412	456	496	540	584	628	672	740	788	832
200	268	292	340	404	512	560	612	660	708	756	808	884	936	988
220	280	304	356	424	536	588	640	696	748	800	852	932	988	1044
240	288	316	368	440	560	616	672	728	784	844	900	984	1044	1100
260	296	328	384	460	580	644	704	764	824	884	944	1032	1096	1160
280	308	336	400	480	604	668	732	796	864	928	992	1084	1148	1216
300	316	348	416	500	628	696	764	832	900	968	1036	1132	1204	1272

Stoffgruppe F

Höhe:	Breite:													
	50	60	80	100	120	140	160	180	200	220	240	260	280	300
50	204	212	232	248	268	284	300	348	368	384	404	452	472	496
60	268	276	296	316	336	356	400	424	444	464	488	536	560	584
80	316	328	352	372	396	444	472	496	520	544	572	624	652	676
100	364	380	404	432	484	512	540	568	596	628	656	712	740	772
120	412	428	456	512	544	576	608	644	676	708	740	800	832	868
140	464	480	536	572	608	644	680	716	752	788	824	884	924	960
160	512	552	592	628	668	708	748	788	828	868	908	972	1016	1056
180	580	600	644	688	732	776	816	860	904	948	992	1060	1108	1152
200	628	652	700	764	872	920	972	1020	1068	1116	1168	1244	1296	1348
220	680	704	756	824	936	988	1040	1096	1148	1200	1252	1332	1388	1444
240	728	756	808	880	1000	1056	1112	1168	1224	1284	1340	1424	1484	1540
260	776	808	864	940	1060	1124	1184	1244	1304	1364	1424	1512	1576	1640
280	828	856	920	1000	1124	1188	1252	1316	1384	1448	1512	1604	1668	1736
300	876	908	976	1060	1188	1256	1324	1392	1460	1528	1596	1692	1764	1832

Rollo-Typ 36



Typ	Wellendurchm.	Fallstab	Bedienung	Farbausf.	Motor mögl.
36	36 mm	weiß	PVC / Kette	weiß	nein

Grenzmasse

Masse in mm	Breite		Höhe		Fläche m ²
	min.	max.	min.	max.	
Antrieb					
Kette	400	2600	200	3000	7

Legende
A = Breite
B = Höhe

Mehrpriese Rollo 36

Bezeichnung	Preis	Einheit
Typ 36 mit Montageprofil	56 €	mtr
Typ 36 mit Montageprofil und Kassette	120 €	mtr

Rollo-Typ 36

Stoffgruppe A

	Breite:											
Höhe:	50	60	80	100	120	140	160	180	200	220	240	260
50	132	140	152	160	172	184	196	236	248	264	276	316
60	136	144	156	164	176	188	228	244	256	272	284	328
80	140	148	160	172	184	224	240	256	272	284	300	344
100	144	152	164	176	220	236	252	268	284	300	316	360
120	148	156	168	184	228	244	264	280	300	316	332	380
140	152	160	196	216	236	256	276	292	312	332	348	396
160	156	184	204	224	244	264	284	304	324	344	364	416
180	180	188	212	232	252	276	296	316	340	360	384	432
200	184	192	216	260	284	308	336	360	384	408	432	488
220	188	200	224	268	292	320	348	372	400	424	452	508
240	192	204	228	276	304	332	360	388	412	440	468	528
260	196	208	232	284	312	340	372	400	428	460	488	548
280	200	212	240	292	320	352	384	412	444	476	504	568
300	204	216	244	300	332	364	396	428	460	492	524	588

Stoffgruppe B

	Breite:											
Höhe:	50	60	80	100	120	140	160	180	200	220	240	260
50	136	144	156	172	184	200	212	276	292	308	328	372
60	140	148	160	176	192	208	268	288	304	324	344	392
80	144	152	172	188	204	268	292	312	332	356	376	424
100	148	160	180	200	264	288	312	336	360	384	408	460
120	156	168	188	256	280	308	332	360	388	412	440	496
140	160	172	240	268	296	328	356	384	412	444	472	532
160	168	220	252	280	312	344	376	408	440	472	504	564
180	208	228	260	296	332	364	400	432	468	504	536	600
200	216	236	272	308	348	384	420	456	496	532	568	636
220	224	244	284	324	364	404	444	480	520	560	600	672
240	232	252	296	336	380	420	464	504	548	592	632	704
260	236	260	304	352	396	440	484	532	576	620	664	740
280	244	268	316	364	412	460	508	556	604	652	700	776
300	252	276	328	376	428	480	528	580	628	680	732	808

Stoffgruppe C

	Breite:											
Höhe:	50	60	80	100	120	140	160	180	200	220	240	260
50	144	152	172	188	208	224	240	288	308	324	344	392
60	148	156	176	196	216	236	280	304	324	344	368	416
80	156	168	192	212	236	284	312	336	360	384	412	464
100	164	180	204	232	284	312	340	368	396	428	456	512
120	172	188	216	272	304	336	368	404	436	468	500	560
140	184	200	256	292	328	364	400	436	472	508	544	604
160	192	232	272	308	348	388	428	468	508	548	588	652
180	220	240	284	328	372	416	456	500	544	588	632	700
200	228	252	300	364	412	460	512	560	608	656	708	784
220	240	264	316	384	436	488	540	596	648	700	752	832
240	248	276	328	400	460	516	572	628	684	744	800	884
260	256	288	344	420	480	544	604	664	724	784	844	932
280	268	296	360	440	504	568	632	696	764	828	892	984
300	276	308	376	460	528	596	664	732	800	868	936	1032

Rollo-Typ 36

Stoffgruppe D

Höhe:	Breite:											
	50	60	80	100	120	140	160	180	200	220	240	260
50	164	172	192	208	228	244	260	308	328	344	364	412
60	168	176	196	216	236	256	300	324	344	364	388	436
80	176	188	212	232	256	304	332	356	380	404	432	484
100	184	200	224	252	304	332	360	388	416	448	476	532
120	192	208	236	292	324	356	388	424	456	488	520	580
140	204	220	276	312	348	384	420	456	492	528	564	624
160	212	252	292	328	368	408	448	488	528	568	608	672
180	240	260	304	348	392	436	476	520	564	608	652	720
200	248	272	320	384	464	512	564	612	660	708	760	836
220	260	284	336	404	488	540	592	648	700	752	804	884
240	268	296	348	420	512	568	624	680	736	796	852	936
260	276	308	364	440	532	596	656	716	776	836	896	984
280	288	316	380	460	556	620	684	748	816	880	944	1036
300	296	328	396	480	580	648	716	784	852	920	988	1084

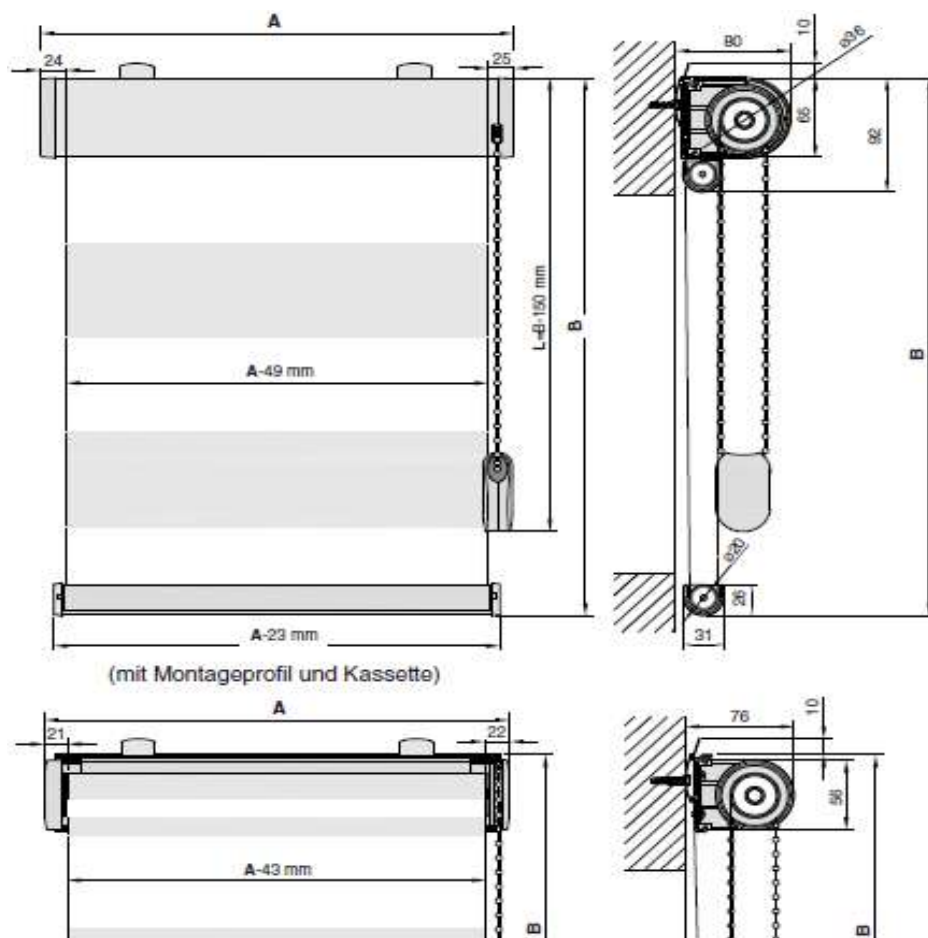
Stoffgruppe E

Höhe:	Breite:											
	50	60	80	100	120	140	160	180	200	220	240	260
50	184	192	212	228	248	264	280	328	348	364	384	432
60	188	196	216	236	256	276	320	344	364	384	408	456
80	196	208	232	252	276	324	352	376	400	424	452	504
100	204	220	244	272	324	352	380	408	436	468	496	552
120	212	228	256	312	344	376	408	444	476	508	540	600
140	224	240	296	332	368	404	440	476	512	548	584	644
160	232	272	312	348	388	428	468	508	548	588	628	692
180	260	280	324	368	412	456	496	540	584	628	672	740
200	268	292	340	404	512	560	612	660	708	756	808	884
220	280	304	356	424	536	588	640	696	748	800	852	932
240	288	316	368	440	560	616	672	728	784	844	900	984
260	296	328	384	460	580	644	704	764	824	884	944	1032
280	308	336	400	480	604	668	732	796	864	928	992	1084
300	316	348	416	500	628	696	764	832	900	968	1036	1132

Stoffgruppe F

Höhe:	Breite:											
	50	60	80	100	120	140	160	180	200	220	240	260
50	204	212	232	248	268	284	300	348	368	384	404	452
60	268	276	296	316	336	356	400	424	444	464	488	536
80	316	328	352	372	396	444	472	496	520	544	572	624
100	364	380	404	432	484	512	540	568	596	628	656	712
120	412	428	456	512	544	576	608	644	676	708	740	800
140	464	480	536	572	608	644	680	716	752	788	824	884
160	512	552	592	628	668	708	748	788	828	868	908	972
180	580	600	644	688	732	776	816	860	904	948	992	1060
200	628	652	700	764	872	920	972	1020	1068	1116	1168	1244
220	680	704	756	824	936	988	1040	1096	1148	1200	1252	1332
240	728	756	808	880	1000	1056	1112	1168	1224	1284	1340	1424
260	776	808	864	940	1060	1124	1184	1244	1304	1364	1424	1512
280	828	856	920	1000	1124	1188	1252	1316	1384	1448	1512	1604
300	876	908	976	1060	1188	1256	1324	1392	1460	1528	1596	1692

Rollo-Typ 36 - Zweifarbig



(mit Montageprofil und Kassette)

Typ	Wellendurchm.	Fallstab	Bedienung	Farbausf.	Motor mögl.
36	36 mm	weiß	PVC / Kette	weiß	nein

Grenzmasse

Masse in mm	Breite		Höhe		Fläche m ²
	min.	max.	min.	max.	
Antrieb					
Kette	400	2650	200	3000	7

Legende

A = Breite

B = Höhe

Mehrpriese Rollo 36

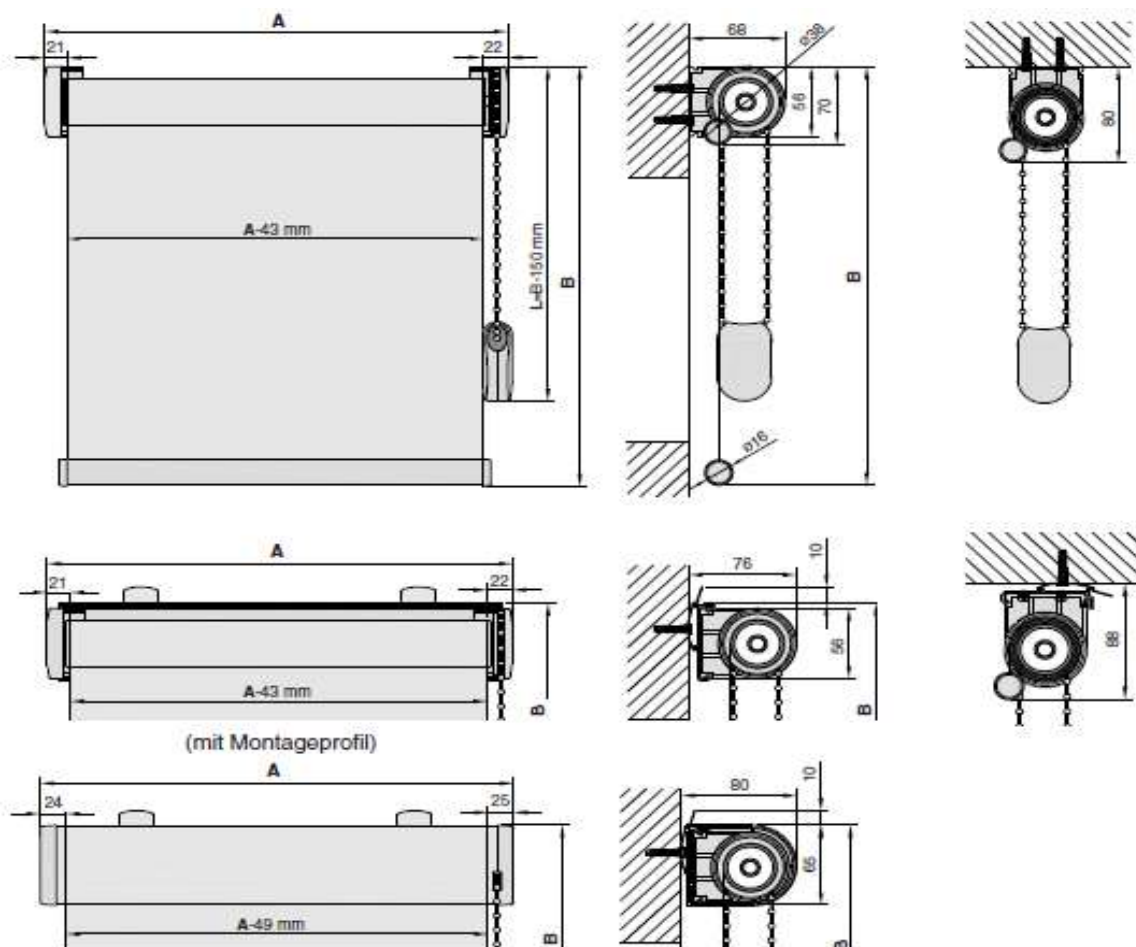
Bezeichnung	Preis	Einheit
Typ 36 mit Montageprofil	56 €	mtr
Typ 36 mit Montageprofil und Kassette	120 €	mtr

Rollo-Typ 36 - Zweifarbig

		Breite:									
Höhe:	50	60	80	100	120	140	160	180	200	220	240
50	272	300	356	408	464	520	572	628	684	736	792
60	280	312	368	428	484	544	600	660	716	776	832
80	300	332	396	460	528	592	656	720	788	852	916
100	316	352	424	496	568	640	712	784	856	928	1000
120	332	372	452	532	608	688	768	848	924	1004	1084
140	352	396	480	564	652	736	824	908	996	1080	1168
160	368	416	508	600	692	788	880	972	1064	1156	1252
180	388	436	536	636	736	836	936	1036	1136	1232	1332
200	404	456	564	672	776	884	992	1096	1204	1312	1416
220	420	480	592	704	820	932	1044	1160	1272	1388	1500
240	440	500	620	740	860	980	1100	1224	1344	1464	1584
250	448	508	632	756	880	1004	1128	1252	1376	1500	1624

NOTIZEN

Rollo-Typ 38



Typ	Wellendurchm.	Fallstab	Bedienung	Farbausf.	Motor mögl.
38	38 mm	weiß	PVC / Kette	weiß	nein

Grenzmasse

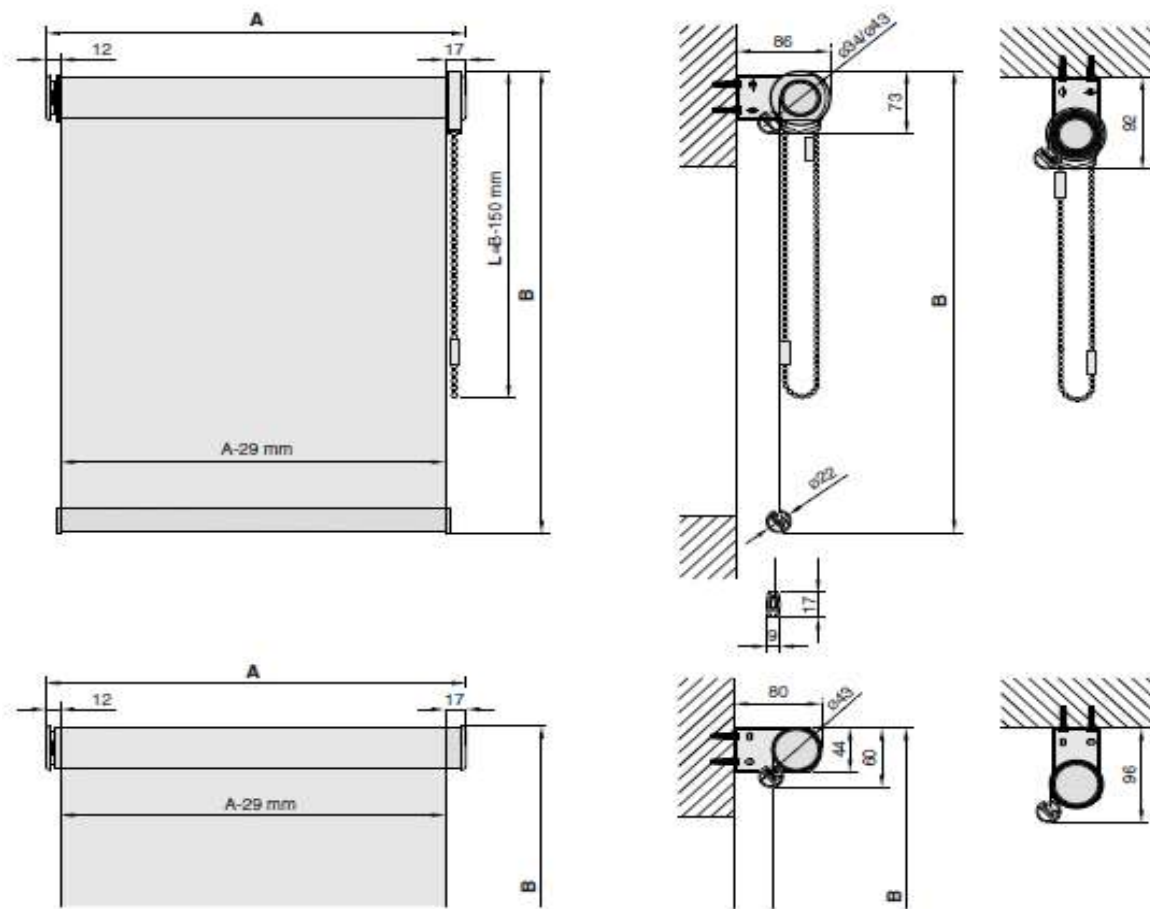
Masse in mm	Breite		Höhe		Fläche m ²
	min.	max.	min.	max.	
Antrieb					max.
Kette	400	2800	200	3000	8

Legende
A = Breite
B = Höhe

Mehrpreise Rollo 38

Bezeichnung	Preis	Einheit
Typ 38 mit Montageprofil	56 €	mtr
Typ 38 mit Montageprofil und Kassette	120 €	mtr

Rollo-Typ 43



Typ	Wellendurchm.	Fallstab	Bedienung	Farbausf.	Motor mögl.
43	43 mm	weiß o. silber weiß o. silber	PVC- o. Metallkette	weiss / grau	Ja

Grenzmasse

Masse in mm	Breite		Höhe		Fläche m ²
	min.	max.	min.	max.	
Antrieb					
Kette	400	3000	200	3000	9
Motor	600	3000	200	3000	9

Legende
A = Breite
B = Höhe

Mehrpreise Rollo 43

Bezeichnung	Preis	Einheit
Motorantrieb 230 Volt	319 €	Stk.
Funkmotor 230 Volt	422 €	Stk.

Rollo-Typ 43

Stoffgruppe A

Höhe:	Breite:													
	50	60	80	100	120	140	160	180	200	220	240	260	280	300
50	132	140	152	160	172	184	196	236	248	264	276	316	332	348
60	136	144	156	164	176	188	228	244	256	272	284	328	344	360
80	140	148	160	172	184	224	240	256	272	284	300	344	360	380
100	144	152	164	176	220	236	252	268	284	300	316	360	380	400
120	148	156	168	184	228	244	264	280	300	316	332	380	400	420
140	152	160	196	216	236	256	276	292	312	332	348	396	420	440
160	156	184	204	224	244	264	284	304	324	344	364	416	436	460
180	180	188	212	232	252	276	296	316	340	360	384	432	456	480
200	184	192	216	260	284	308	336	360	384	408	432	488	516	544
220	188	200	224	268	292	320	348	372	400	424	452	508	540	568
240	192	204	228	276	304	332	360	388	412	440	468	528	560	588
260	196	208	232	284	312	340	372	400	428	460	488	548	580	612
280	200	212	240	292	320	352	384	412	444	476	504	568	600	632
300	204	216	244	300	332	364	396	428	460	492	524	588	620	656

Stoffgruppe B

Höhe:	Breite:													
	50	60	80	100	120	140	160	180	200	220	240	260	280	300
50	136	144	156	172	184	200	212	276	292	308	328	372	392	412
60	140	148	160	176	192	208	268	288	304	324	344	392	412	432
80	144	152	172	188	204	268	292	312	332	356	376	424	448	472
100	148	160	180	200	264	288	312	336	360	384	408	460	488	512
120	156	168	188	256	280	308	332	360	388	412	440	496	524	552
140	160	172	240	268	296	328	356	384	412	444	472	532	560	592
160	168	220	252	280	312	344	376	408	440	472	504	564	600	632
180	208	228	260	296	332	364	400	432	468	504	536	600	636	672
200	216	236	272	308	348	384	420	456	496	532	568	636	676	712
220	224	244	284	324	364	404	444	480	520	560	600	672	712	752
240	232	252	296	336	380	420	464	504	548	592	632	704	748	792
260	236	260	304	352	396	440	484	532	576	620	664	740	788	832
280	244	268	316	364	412	460	508	556	604	652	700	776	824	876
300	252	276	328	376	428	480	528	580	628	680	732	808	864	916

Stoffgruppe C

Höhe:	Breite:													
	50	60	80	100	120	140	160	180	200	220	240	260	280	300
50	144	152	172	188	208	224	240	288	308	324	344	392	412	436
60	148	156	176	196	216	236	280	304	324	344	368	416	440	464
80	156	168	192	212	236	284	312	336	360	384	412	464	492	516
100	164	180	204	232	284	312	340	368	396	428	456	512	540	572
120	172	188	216	272	304	336	368	404	436	468	500	560	592	628
140	184	200	256	292	328	364	400	436	472	508	544	604	644	680
160	192	232	272	308	348	388	428	468	508	548	588	652	696	736
180	220	240	284	328	372	416	456	500	544	588	632	700	748	792
200	228	252	300	364	412	460	512	560	608	656	708	784	836	888
220	240	264	316	384	436	488	540	596	648	700	752	832	888	944
240	248	276	328	400	460	516	572	628	684	744	800	884	944	1000
260	256	288	344	420	480	544	604	664	724	784	844	932	996	1060
280	268	296	360	440	504	568	632	696	764	828	892	984	1048	1116
300	276	308	376	460	528	596	664	732	800	868	936	1032	1104	1172

Rollo-Typ 43

Stoffgruppe D

Höhe:	Breite:													
	50	60	80	100	120	140	160	180	200	220	240	260	280	300
50	164	172	192	208	228	244	260	308	328	344	364	412	432	456
60	168	176	196	216	236	256	300	324	344	364	388	436	460	484
80	176	188	212	232	256	304	332	356	380	404	432	484	512	536
100	184	200	224	252	304	332	360	388	416	448	476	532	560	592
120	192	208	236	292	324	356	388	424	456	488	520	580	612	648
140	204	220	276	312	348	384	420	456	492	528	564	624	664	700
160	212	252	292	328	368	408	448	488	528	568	608	672	716	756
180	240	260	304	348	392	436	476	520	564	608	652	720	768	812
200	248	272	320	384	464	512	564	612	660	708	760	836	888	940
220	260	284	336	404	488	540	592	648	700	752	804	884	940	996
240	268	296	348	420	512	568	624	680	736	796	852	936	996	1052
260	276	308	364	440	532	596	656	716	776	836	896	984	1048	1112
280	288	316	380	460	556	620	684	748	816	880	944	1036	1100	1168
300	296	328	396	480	580	648	716	784	852	920	988	1084	1156	1224

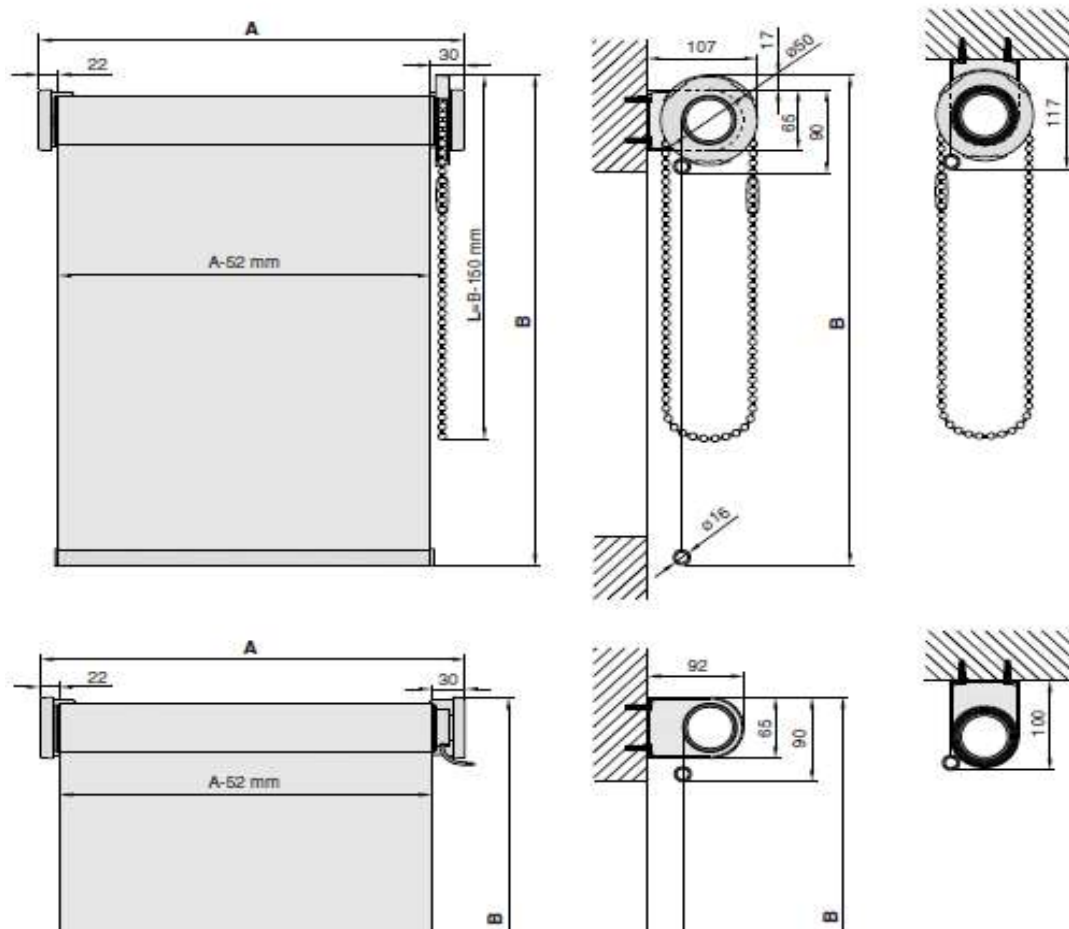
Stoffgruppe E

Höhe:	Breite:													
	50	60	80	100	120	140	160	180	200	220	240	260	280	300
50	184	192	212	228	248	264	280	328	348	364	384	432	452	476
60	188	196	216	236	256	276	320	344	364	384	408	456	480	504
80	196	208	232	252	276	324	352	376	400	424	452	504	532	556
100	204	220	244	272	324	352	380	408	436	468	496	552	580	612
120	212	228	256	312	344	376	408	444	476	508	540	600	632	668
140	224	240	296	332	368	404	440	476	512	548	584	644	684	720
160	232	272	312	348	388	428	468	508	548	588	628	692	736	776
180	260	280	324	368	412	456	496	540	584	628	672	740	788	832
200	268	292	340	404	512	560	612	660	708	756	808	884	936	988
220	280	304	356	424	536	588	640	696	748	800	852	932	988	1044
240	288	316	368	440	560	616	672	728	784	844	900	984	1044	1100
260	296	328	384	460	580	644	704	764	824	884	944	1032	1096	1160
280	308	336	400	480	604	668	732	796	864	928	992	1084	1148	1216
300	316	348	416	500	628	696	764	832	900	968	1036	1132	1204	1272

Stoffgruppe F

Höhe:	Breite:													
	50	60	80	100	120	140	160	180	200	220	240	260	280	300
50	204	212	232	248	268	284	300	348	368	384	404	452	472	496
60	268	276	296	316	336	356	400	424	444	464	488	536	560	584
80	316	328	352	372	396	444	472	496	520	544	572	624	652	676
100	364	380	404	432	484	512	540	568	596	628	656	712	740	772
120	412	428	456	512	544	576	608	644	676	708	740	800	832	868
140	464	480	536	572	608	644	680	716	752	788	824	884	924	960
160	512	552	592	628	668	708	748	788	828	868	908	972	1016	1056
180	580	600	644	688	732	776	816	860	904	948	992	1060	1108	1152
200	628	652	700	764	872	920	972	1020	1068	1116	1168	1244	1296	1348
220	680	704	756	824	936	988	1040	1096	1148	1200	1252	1332	1388	1444
240	728	756	808	880	1000	1056	1112	1168	1224	1284	1340	1424	1484	1540
260	776	808	864	940	1060	1124	1184	1244	1304	1364	1424	1512	1576	1640
280	828	856	920	1000	1124	1188	1252	1316	1384	1448	1512	1604	1668	1736
300	876	908	976	1060	1188	1256	1324	1392	1460	1528	1596	1692	1764	1832

Rollo-Typ 50



Typ	Wellendurchm.	Fallstab	Bedienung	Farbausf.	Motor mögl.
50	50 mm	weiß	PVC- o. Metallkette	weiss / grau	Ja

Grenzmasse

Masse in mm	Breite		Höhe		Fläche m ²
	min.	max.	min.	max.	
Antrieb					
Kette	400	3800	200	5000	9
Motor	570	3800	200	6000	18

Legende
A = Breite
B = Höhe

Mehrpriese Rollo 50

Bezeichnung	Preis	Einheit
Motorantrieb 230 Volt	319 €	Stk.
Funkmotor 230 Volt	422 €	Stk.

Rollo-Typ 50

Stoffgruppe A

Höhe:	Breite:												
	100	120	140	160	180	200	220	240	260	280	300	320	340
100	308	328	352	376	404	432	464	496	532	568	588	608	628
120	328	348	372	396	424	452	484	516	552	588	608	628	648
140	348	368	392	416	444	472	504	536	572	608	628	648	668
160	376	396	420	444	472	500	532	564	600	636	656	676	696
180	424	444	468	492	520	548	580	612	648	684	704	724	744
200	444	464	488	512	540	568	600	632	668	704	724	744	764
220	464	484	508	532	560	588	620	652	688	724	744	764	784
240	484	504	528	552	580	608	640	672	708	744	764	784	804
260	508	528	552	576	604	632	664	696	732	768	788	808	828
280	528	548	572	596	624	652	684	716	752	788	808	828	848
300	548	568	592	616	644	672	704	736	772	808	828	848	868
320	568	588	612	636	664	692	724	756	792	828	848	868	888
340	588	608	632	656	684	712	744	776	812	848	868	888	908
360	616	636	660	684	712	740	772	804	840	876	896	916	936
380	636	656	680	704	732	760	792	824	860	896	916	936	956
400	656	676	700	724	752	780	812	844	880	916	936	956	976
420	676	696	720	744	772	800	832	864	900	936	956	976	996
440	708	728	752	776	804	832	864	896	932	968	988	1008	1028
460	736	756	780	804	832	860	892	924	960	996	1016	1036	1056
480	756	776	800	824	852	880	912	944	980	1016	1036	1056	1076
500	776	796	820	844	872	900	932	964	1000	1036	1056	1076	1096
520	796	816	840	864	892	920	952	984	1020	1056	1076	1096	1116
540	816	836	860	884	912	940	972	1004	1040	1076	1096	1116	1136
560	836	856	880	904	932	960	992	1024	1060	1096	1116	1136	1156
580	856	876	900	924	952	980	1012	1044	1080	1116	1136	1156	1176
600	876	896	920	944	972	1000	1032	1064	1100	1136	1156	1176	1196

Stoffgruppe B

Höhe:	Breite:												
	100	120	140	160	180	200	220	240	260	280	300	320	340
100	370	394	422	451	485	518	557	595	638	682	706	730	754
120	394	418	446	475	509	542	581	619	662	706	730	754	778
140	418	442	470	499	533	566	605	643	686	730	754	778	802
160	451	475	504	533	566	600	638	677	720	763	787	811	835
180	509	533	562	590	624	658	696	734	778	821	845	869	893
200	533	557	586	614	648	682	720	758	802	845	869	893	917
220	557	581	610	638	672	706	744	782	826	869	893	917	941
240	581	605	634	662	696	730	768	806	850	893	917	941	965
260	610	634	662	691	725	758	797	835	878	922	946	970	994
280	634	658	686	715	749	782	821	859	902	946	970	994	1018
300	658	682	710	739	773	806	845	883	926	970	994	1018	1042
320	682	706	734	763	797	830	869	907	950	994	1018	1042	1066
340	706	730	758	787	821	854	893	931	974	1018	1042	1066	1090
360	739	763	792	821	854	888	926	965	1008	1051	1075	1099	1123
380	763	787	816	845	878	912	950	989	1032	1075	1099	1123	1147
400	787	811	840	869	902	936	974	1013	1056	1099	1123	1147	1171
420	811	835	864	893	926	960	998	1037	1080	1123	1147	1171	1195
440	850	874	902	931	965	998	1037	1075	1118	1162	1186	1210	1234
460	883	907	936	965	998	1032	1070	1109	1152	1195	1219	1243	1267
480	907	931	960	989	1022	1056	1094	1133	1176	1219	1243	1267	1291
500	931	955	984	1013	1046	1080	1118	1157	1200	1243	1267	1291	1315
520	955	979	1008	1037	1070	1104	1142	1181	1224	1267	1291	1315	1339
540	979	1003	1032	1061	1094	1128	1166	1205	1248	1291	1315	1339	1363
560	1003	1027	1056	1085	1118	1152	1190	1229	1272	1315	1339	1363	1387
580	1027	1051	1080	1109	1142	1176	1214	1253	1296	1339	1363	1387	1411
600	1051	1075	1104	1133	1166	1200	1238	1277	1320	1363	1387	1411	1435

Rollo-Typ 50

Stoffgruppe C

	Breite:												
Höhe:	100	120	140	160	180	200	220	240	260	280	300	320	340
100	444	472	507	541	582	622	668	714	766	818	847	876	904
120	472	501	536	570	611	651	697	743	795	847	876	904	933
140	501	530	564	599	639	680	726	772	824	876	904	933	962
160	541	570	605	639	680	720	766	812	864	916	945	973	1002
180	611	639	674	708	749	789	835	881	933	985	1014	1043	1071
200	639	668	703	737	778	818	864	910	962	1014	1043	1071	1100
220	668	697	732	766	806	847	893	939	991	1043	1071	1100	1129
240	697	726	760	795	835	876	922	968	1020	1071	1100	1129	1158
260	732	760	795	829	870	910	956	1002	1054	1106	1135	1164	1192
280	760	789	824	858	899	939	985	1031	1083	1135	1164	1192	1221
300	789	818	852	887	927	968	1014	1060	1112	1164	1192	1221	1250
320	818	847	881	916	956	996	1043	1089	1140	1192	1221	1250	1279
340	847	876	910	945	985	1025	1071	1117	1169	1221	1250	1279	1308
360	887	916	950	985	1025	1066	1112	1158	1210	1261	1290	1319	1348
380	916	945	979	1014	1054	1094	1140	1187	1238	1290	1319	1348	1377
400	945	973	1008	1043	1083	1123	1169	1215	1267	1319	1348	1377	1405
420	973	1002	1037	1071	1112	1152	1198	1244	1296	1348	1377	1405	1434
440	1020	1048	1083	1117	1158	1198	1244	1290	1342	1394	1423	1452	1480
460	1060	1089	1123	1158	1198	1238	1284	1331	1382	1434	1463	1492	1521
480	1089	1117	1152	1187	1227	1267	1313	1359	1411	1463	1492	1521	1549
500	1117	1146	1181	1215	1256	1296	1342	1388	1440	1492	1521	1549	1578
520	1146	1175	1210	1244	1284	1325	1371	1417	1469	1521	1549	1578	1607
540	1175	1204	1238	1273	1313	1354	1400	1446	1498	1549	1578	1607	1636
560	1204	1233	1267	1302	1342	1382	1428	1475	1526	1578	1607	1636	1665
580	1233	1261	1296	1331	1371	1411	1457	1503	1555	1607	1636	1665	1693
600	1261	1290	1325	1359	1400	1440	1486	1532	1584	1636	1665	1693	1722

Stoffgruppe D

	Breite:												
Höhe:	100	120	140	160	180	200	220	240	260	280	300	320	340
100	532	567	608	650	698	746	802	857	919	982	1016	1051	1085
120	567	601	643	684	733	781	836	892	954	1016	1051	1085	1120
140	601	636	677	719	767	816	871	926	988	1051	1085	1120	1154
160	650	684	726	767	816	864	919	975	1037	1099	1134	1168	1203
180	733	767	809	850	899	947	1002	1058	1120	1182	1217	1251	1286
200	767	802	843	885	933	982	1037	1092	1154	1217	1251	1286	1320
220	802	836	878	919	968	1016	1071	1127	1189	1251	1286	1320	1355
240	836	871	912	954	1002	1051	1106	1161	1223	1286	1320	1355	1389
260	878	912	954	995	1044	1092	1147	1203	1265	1327	1362	1396	1431
280	912	947	988	1030	1078	1127	1182	1237	1299	1362	1396	1431	1465
300	947	982	1023	1064	1113	1161	1217	1272	1334	1396	1431	1465	1500
320	982	1016	1058	1099	1147	1196	1251	1306	1369	1431	1465	1500	1534
340	1016	1051	1092	1134	1182	1230	1286	1341	1403	1465	1500	1534	1569
360	1064	1099	1140	1182	1230	1279	1334	1389	1452	1514	1548	1583	1617
380	1099	1134	1175	1217	1265	1313	1369	1424	1486	1548	1583	1617	1652
400	1134	1168	1210	1251	1299	1348	1403	1458	1521	1583	1617	1652	1687
420	1168	1203	1244	1286	1334	1382	1438	1493	1555	1617	1652	1687	1721
440	1223	1258	1299	1341	1389	1438	1493	1548	1610	1673	1707	1742	1776
460	1272	1306	1348	1389	1438	1486	1541	1597	1659	1721	1756	1790	1825
480	1306	1341	1382	1424	1472	1521	1576	1631	1693	1756	1790	1825	1859
500	1341	1375	1417	1458	1507	1555	1610	1666	1728	1790	1825	1859	1894
520	1375	1410	1452	1493	1541	1590	1645	1700	1763	1825	1859	1894	1928
540	1410	1445	1486	1528	1576	1624	1680	1735	1797	1859	1894	1928	1963
560	1445	1479	1521	1562	1610	1659	1714	1769	1832	1894	1928	1963	1998
580	1479	1514	1555	1597	1645	1693	1749	1804	1866	1928	1963	1998	2032
600	1514	1548	1590	1631	1680	1728	1783	1839	1901	1963	1998	2032	2067

Rollo-Typ 50

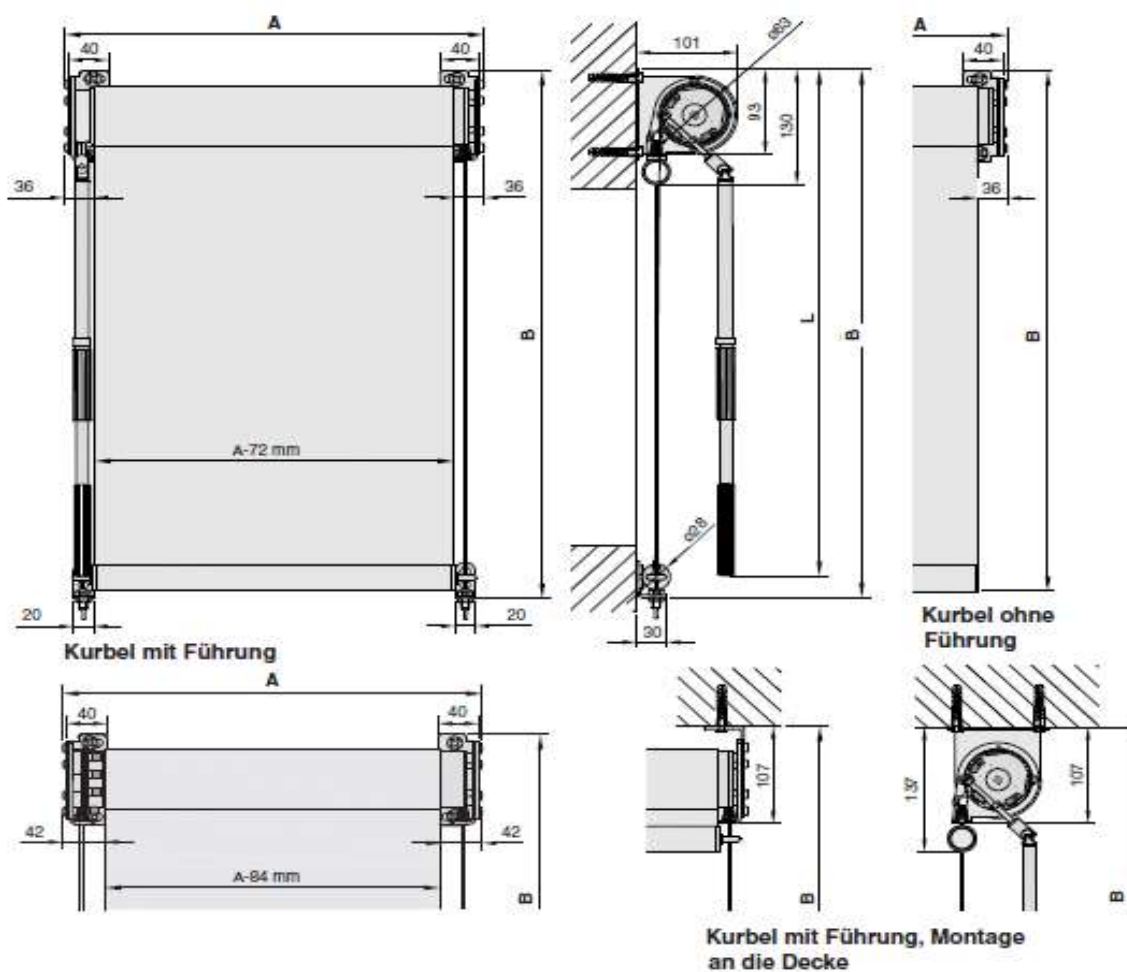
Stoffgruppe E

	Breite:												
Höhe:	100	120	140	160	180	200	220	240	260	280	300	320	340
100	639	680	730	780	838	896	962	1029	1103	1178	1219	1261	1302
120	680	722	771	821	879	937	1004	1070	1145	1219	1261	1302	1344
140	722	763	813	863	921	979	1045	1111	1186	1261	1302	1344	1385
160	780	821	871	921	979	1037	1103	1170	1244	1319	1360	1402	1443
180	879	921	970	1020	1078	1136	1203	1269	1344	1418	1460	1501	1543
200	921	962	1012	1062	1120	1178	1244	1311	1385	1460	1501	1543	1584
220	962	1004	1053	1103	1161	1219	1286	1352	1427	1501	1543	1584	1626
240	1004	1045	1095	1145	1203	1261	1327	1393	1468	1543	1584	1626	1667
260	1053	1095	1145	1194	1252	1311	1377	1443	1518	1593	1634	1675	1717
280	1095	1136	1186	1236	1294	1352	1418	1485	1559	1634	1675	1717	1758
300	1136	1178	1228	1277	1335	1393	1460	1526	1601	1675	1717	1758	1800
320	1178	1219	1269	1319	1377	1435	1501	1568	1642	1717	1758	1800	1841
340	1219	1261	1311	1360	1418	1476	1543	1609	1684	1758	1800	1841	1883
360	1277	1319	1369	1418	1476	1534	1601	1667	1742	1816	1858	1899	1941
380	1319	1360	1410	1460	1518	1576	1642	1709	1783	1858	1899	1941	1982
400	1360	1402	1452	1501	1559	1617	1684	1750	1825	1899	1941	1982	2024
420	1402	1443	1493	1543	1601	1659	1725	1792	1866	1941	1982	2024	2065
440	1468	1510	1559	1609	1667	1725	1792	1858	1933	2007	2049	2090	2132
460	1526	1568	1617	1667	1725	1783	1850	1916	1991	2065	2107	2148	2190
480	1568	1609	1659	1709	1767	1825	1891	1957	2032	2107	2148	2190	2231
500	1609	1651	1700	1750	1808	1866	1933	1999	2074	2148	2190	2231	2273
520	1651	1692	1742	1792	1850	1908	1974	2040	2115	2190	2231	2273	2314
540	1692	1734	1783	1833	1891	1949	2016	2082	2157	2231	2273	2314	2356
560	1734	1775	1825	1875	1933	1991	2057	2123	2198	2273	2314	2356	2397
580	1775	1816	1866	1916	1974	2032	2098	2165	2239	2314	2356	2397	2439
600	1816	1858	1908	1957	2016	2074	2140	2206	2281	2356	2397	2439	2480

Stoffgruppe F

	Breite:												
Höhe:	100	120	140	160	180	200	220	240	260	280	300	320	340
100	766	816	876	936	1005	1075	1155	1234	1324	1413	1463	1513	1563
120	816	866	926	985	1055	1125	1204	1284	1374	1463	1513	1563	1612
140	866	916	975	1035	1105	1174	1254	1334	1423	1513	1563	1612	1662
160	936	985	1045	1105	1174	1244	1324	1403	1493	1583	1632	1682	1732
180	1055	1105	1165	1224	1294	1364	1443	1523	1612	1702	1752	1802	1851
200	1105	1155	1214	1274	1344	1413	1493	1573	1662	1752	1802	1851	1901
220	1155	1204	1264	1324	1393	1463	1543	1622	1712	1802	1851	1901	1951
240	1204	1254	1314	1374	1443	1513	1593	1672	1762	1851	1901	1951	2001
260	1264	1314	1374	1433	1503	1573	1652	1732	1821	1911	1961	2011	2060
280	1314	1364	1423	1483	1553	1622	1702	1782	1871	1961	2011	2060	2110
300	1364	1413	1473	1533	1602	1672	1752	1831	1921	2011	2060	2110	2160
320	1413	1463	1523	1583	1652	1722	1802	1881	1971	2060	2110	2160	2210
340	1463	1513	1573	1632	1702	1772	1851	1931	2021	2110	2160	2210	2259
360	1533	1583	1642	1702	1772	1841	1921	2001	2090	2180	2230	2279	2329
380	1583	1632	1692	1752	1821	1891	1971	2050	2140	2230	2279	2329	2379
400	1632	1682	1742	1802	1871	1941	2021	2100	2190	2279	2329	2379	2429
420	1682	1732	1792	1851	1921	1991	2070	2150	2239	2329	2379	2429	2478
440	1762	1811	1871	1931	2001	2070	2150	2230	2319	2409	2458	2508	2558
460	1831	1881	1941	2001	2070	2140	2220	2299	2389	2478	2528	2578	2628
480	1881	1931	1991	2050	2120	2190	2269	2349	2439	2528	2578	2628	2677
500	1931	1981	2040	2100	2170	2239	2319	2399	2488	2578	2628	2677	2727
520	1981	2030	2090	2150	2220	2289	2369	2449	2538	2628	2677	2727	2777
540	2030	2080	2140	2200	2269	2339	2419	2498	2588	2677	2727	2777	2827
560	2080	2130	2190	2249	2319	2389	2468	2548	2638	2727	2777	2827	2876
580	2130	2180	2239	2299	2369	2439	2518	2598	2687	2777	2827	2876	2926
600	2180	2230	2289	2349	2419	2488	2568	2648	2737	2827	2876	2926	2976

Rollo-Typ 63



Typ	Wellendurchm.	Fallstab	Bedienung	Farbausf.	Motor mögl.
63	63 mm	eloxiert	Kurbel	eloxiert	Ja

Grenzmasse

Masse in mm	Breite		Höhe		Fläche m ²
	min.	max.	min.	max.	
Antrieb					
Kurbel	400	3000	200	6000	16
Motor	750	4000	200	6000	20

Legende
A = Breite
B = Höhe

Mehrpreise Rollo 63

Bezeichnung	Preis	Einheit
Abnehmbare Kurbelstange	68 €	Stk.
Motorantrieb 230 Volt mit mechanischer Endabschaltung	260 €	Stk.
Motorantrieb 230 Volt mit Funkempfänger	480 €	Stk.

Rollo-Typ 63

Stoffgruppe A

Höhe:	Breite:												
	100	125	150	175	200	225	250	275	300	325	350	375	400
100	664	700	740	776	816	852	888	928	964	1004	1040	1080	1116
125	672	712	752	792	832	872	912	952	988	1028	1068	1108	1148
150	684	724	768	808	848	888	932	972	1016	1056	1096	1136	1180
175	692	736	780	824	864	908	952	996	1040	1080	1124	1168	1212
200	704	748	792	836	884	928	972	1016	1060	1108	1152	1196	1244
225	712	760	808	852	900	948	992	1040	1088	1132	1180	1228	1272
250	724	772	820	868	916	964	1012	1060	1112	1160	1208	1256	1304
275	732	784	832	884	932	984	1036	1080	1136	1184	1236	1288	1336
300	744	796	848	900	952	1004	1056	1108	1160	1212	1264	1316	1368
325	752	808	860	916	968	1020	1076	1128	1184	1236	1292	1344	1400
350	764	816	872	928	984	1040	1096	1152	1208	1264	1316	1376	1432
375	772	828	888	944	1000	1060	1116	1176	1232	1288	1348	1404	1464
400	780	840	900	960	1020	1080	1136	1196	1256	1316	1376	1436	1492
425	792	852	912	976	1036	1096	1160	1220	1280	1340	1404	1464	1524
450	800	864	928	992	1052	1116	1180	1240	1304	1368	1432	1492	1556
475	812	876	940	1004	1072	1136	1200	1264	1328	1392	1460	1524	1588
500	820	888	952	1020	1088	1152	1220	1288	1352	1420	1488	1552	1620
525	832	900	968	1036	1104	1172	1240	1308	1376	1444	1516	1584	-
550	840	912	980	1052	1120	1192	1260	1332	1400	1472	1544	-	-
575	852	924	992	1064	1140	1212	1280	1356	1428	1500	-	-	-
600	860	936	1008	1080	1156	1228	1304	1376	1452	1524	-	-	-

Stoffgruppe B

Höhe:	Breite:												
	100	125	150	175	200	225	250	275	300	325	350	375	400
100	797	840	888	931	979	1022	1066	1114	1157	1205	1248	1296	1339
125	806	854	902	950	998	1046	1094	1142	1186	1234	1282	1330	1378
150	821	869	922	970	1018	1066	1118	1166	1219	1267	1315	1363	1416
175	830	883	936	989	1037	1090	1142	1195	1248	1296	1349	1402	1454
200	845	898	950	1003	1061	1114	1166	1219	1272	1330	1382	1435	1493
225	854	912	970	1022	1080	1138	1190	1248	1306	1358	1416	1474	1526
250	869	926	984	1042	1099	1157	1214	1272	1334	1392	1450	1507	1565
275	878	941	998	1061	1118	1181	1243	1296	1363	1421	1483	1546	1603
300	893	955	1018	1080	1142	1205	1267	1330	1392	1454	1517	1579	1642
325	902	970	1032	1099	1162	1224	1291	1354	1421	1483	1550	1613	1680
350	917	979	1046	1114	1181	1248	1315	1382	1450	1517	1579	1651	1718
375	926	994	1066	1133	1200	1272	1339	1411	1478	1546	1618	1685	1757
400	936	1008	1080	1152	1224	1296	1363	1435	1507	1579	1651	1723	1790
425	950	1022	1094	1171	1243	1315	1392	1464	1536	1608	1685	1757	1829
450	960	1037	1114	1190	1262	1339	1416	1488	1565	1642	1718	1790	1867
475	974	1051	1128	1205	1286	1363	1440	1517	1594	1670	1752	1829	1906
500	984	1066	1142	1224	1306	1382	1464	1546	1622	1704	1786	1862	1944
525	998	1080	1162	1243	1325	1406	1488	1570	1651	1733	1819	1901	-
550	1008	1094	1176	1262	1344	1430	1512	1598	1680	1766	1853	-	-
575	1022	1109	1190	1277	1368	1454	1536	1627	1714	1800	-	-	-
600	1032	1123	1210	1296	1387	1474	1565	1651	1742	1829	-	-	-

Rollo-Typ 63

Stoffgruppe C

Höhe:	Breite:												
	100	125	150	175	200	225	250	275	300	325	350	375	400
100	956	1008	1066	1117	1175	1227	1279	1336	1388	1446	1498	1555	1607
125	968	1025	1083	1140	1198	1256	1313	1371	1423	1480	1538	1596	1653
150	985	1043	1106	1164	1221	1279	1342	1400	1463	1521	1578	1636	1699
175	996	1060	1123	1187	1244	1308	1371	1434	1498	1555	1619	1682	1745
200	1014	1077	1140	1204	1273	1336	1400	1463	1526	1596	1659	1722	1791
225	1025	1094	1164	1227	1296	1365	1428	1498	1567	1630	1699	1768	1832
250	1043	1112	1181	1250	1319	1388	1457	1526	1601	1670	1740	1809	1878
275	1054	1129	1198	1273	1342	1417	1492	1555	1636	1705	1780	1855	1924
300	1071	1146	1221	1296	1371	1446	1521	1596	1670	1745	1820	1895	1970
325	1083	1164	1238	1319	1394	1469	1549	1624	1705	1780	1860	1935	2016
350	1100	1175	1256	1336	1417	1498	1578	1659	1740	1820	1895	1981	2062
375	1112	1192	1279	1359	1440	1526	1607	1693	1774	1855	1941	2022	2108
400	1123	1210	1296	1382	1469	1555	1636	1722	1809	1895	1981	2068	2148
425	1140	1227	1313	1405	1492	1578	1670	1757	1843	1930	2022	2108	2195
450	1152	1244	1336	1428	1515	1607	1699	1786	1878	1970	2062	2148	2241
475	1169	1261	1354	1446	1544	1636	1728	1820	1912	2004	2102	2195	2287
500	1181	1279	1371	1469	1567	1659	1757	1855	1947	2045	2143	2235	2333
525	1198	1296	1394	1492	1590	1688	1786	1884	1981	2079	2183	2281	-
550	1210	1313	1411	1515	1613	1716	1814	1918	2016	2120	2223	-	-
575	1227	1331	1428	1532	1642	1745	1843	1953	2056	2160	-	-	-
600	1238	1348	1452	1555	1665	1768	1878	1981	2091	2195	-	-	-

Stoffgruppe D

Höhe:	Breite:												
	100	125	150	175	200	225	250	275	300	325	350	375	400
100	1147	1210	1279	1341	1410	1472	1534	1604	1666	1735	1797	1866	1928
125	1161	1230	1299	1369	1438	1507	1576	1645	1707	1776	1846	1915	1984
150	1182	1251	1327	1396	1465	1534	1610	1680	1756	1825	1894	1963	2039
175	1196	1272	1348	1424	1493	1569	1645	1721	1797	1866	1942	2018	2094
200	1217	1293	1369	1445	1528	1604	1680	1756	1832	1915	1991	2067	2150
225	1230	1313	1396	1472	1555	1638	1714	1797	1880	1956	2039	2122	2198
250	1251	1334	1417	1500	1583	1666	1749	1832	1922	2004	2087	2170	2253
275	1265	1355	1438	1528	1610	1700	1790	1866	1963	2046	2136	2226	2309
300	1286	1375	1465	1555	1645	1735	1825	1915	2004	2094	2184	2274	2364
325	1299	1396	1486	1583	1673	1763	1859	1949	2046	2136	2233	2322	2419
350	1320	1410	1507	1604	1700	1797	1894	1991	2087	2184	2274	2378	2474
375	1334	1431	1534	1631	1728	1832	1928	2032	2129	2226	2329	2426	2530
400	1348	1452	1555	1659	1763	1866	1963	2067	2170	2274	2378	2481	2578
425	1369	1472	1576	1687	1790	1894	2004	2108	2212	2316	2426	2530	2633
450	1382	1493	1604	1714	1818	1928	2039	2143	2253	2364	2474	2578	2689
475	1403	1514	1624	1735	1852	1963	2074	2184	2295	2405	2523	2633	2744
500	1417	1534	1645	1763	1880	1991	2108	2226	2336	2454	2571	2682	2799
525	1438	1555	1673	1790	1908	2025	2143	2260	2378	2495	2620	2737	-
550	1452	1576	1693	1818	1935	2060	2177	2302	2419	2544	2668	-	-
575	1472	1597	1714	1839	1970	2094	2212	2343	2468	2592	-	-	-
600	1486	1617	1742	1866	1998	2122	2253	2378	2509	2633	-	-	-

Rollo-Typ 63

Stoffgruppe E

Höhe:	Breite:												
	100	125	150	175	200	225	250	275	300	325	350	375	400
100	1377	1452	1534	1609	1692	1767	1841	1924	1999	2082	2157	2239	2314
125	1393	1476	1559	1642	1725	1808	1891	1974	2049	2132	2215	2298	2380
150	1418	1501	1593	1675	1758	1841	1933	2016	2107	2190	2273	2356	2447
175	1435	1526	1617	1709	1792	1883	1974	2065	2157	2239	2331	2422	2513
200	1460	1551	1642	1734	1833	1924	2016	2107	2198	2298	2389	2480	2580
225	1476	1576	1675	1767	1866	1966	2057	2157	2256	2347	2447	2546	2638
250	1501	1601	1700	1800	1899	1999	2098	2198	2306	2405	2505	2604	2704
275	1518	1626	1725	1833	1933	2040	2148	2239	2356	2455	2563	2671	2770
300	1543	1651	1758	1866	1974	2082	2190	2298	2405	2513	2621	2729	2837
325	1559	1675	1783	1899	2007	2115	2231	2339	2455	2563	2679	2787	2903
350	1584	1692	1808	1924	2040	2157	2273	2389	2505	2621	2729	2853	2969
375	1601	1717	1841	1957	2074	2198	2314	2439	2555	2671	2795	2911	3036
400	1617	1742	1866	1991	2115	2239	2356	2480	2604	2729	2853	2978	3094
425	1642	1767	1891	2024	2148	2273	2405	2530	2654	2779	2911	3036	3160
450	1659	1792	1924	2057	2181	2314	2447	2571	2704	2837	2969	3094	3227
475	1684	1816	1949	2082	2223	2356	2488	2621	2754	2886	3027	3160	3293
500	1700	1841	1974	2115	2256	2389	2530	2671	2804	2945	3086	3218	3359
525	1725	1866	2007	2148	2289	2430	2571	2712	2853	2994	3144	3285	-
550	1742	1891	2032	2181	2322	2472	2613	2762	2903	3052	3202	-	-
575	1767	1916	2057	2206	2364	2513	2654	2812	2961	3110	-	-	-
600	1783	1941	2090	2239	2397	2546	2704	2853	3011	3160	-	-	-

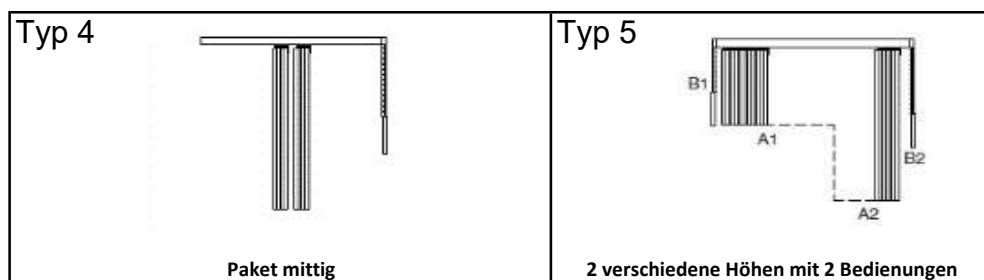
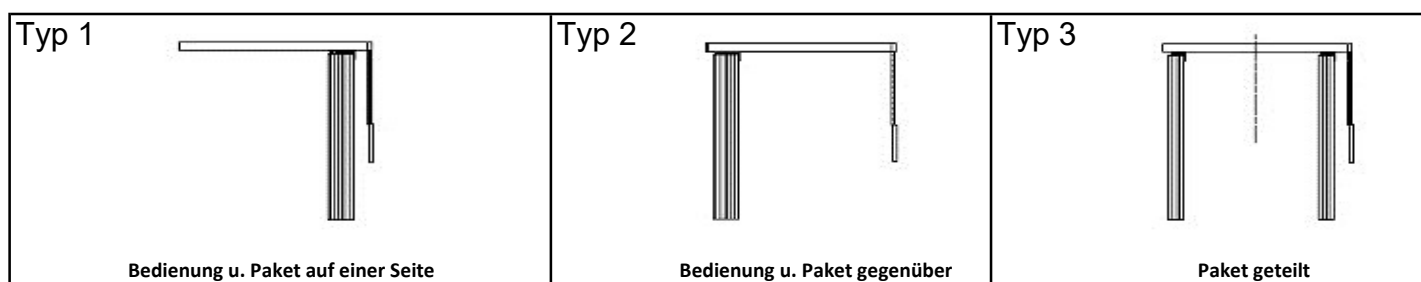
Stoffgruppe F

Höhe:	Breite:												
	100	125	150	175	200	225	250	275	300	325	350	375	400
100	1652	1742	1841	1931	2030	2120	2210	2309	2399	2498	2588	2687	2777
125	1672	1772	1871	1971	2070	2170	2269	2369	2458	2558	2658	2757	2857
150	1702	1802	1911	2011	2110	2210	2319	2419	2528	2628	2727	2827	2936
175	1722	1831	1941	2050	2150	2259	2369	2478	2588	2687	2797	2906	3016
200	1752	1861	1971	2080	2200	2309	2419	2528	2638	2757	2867	2976	3095
225	1772	1891	2011	2120	2239	2359	2468	2588	2707	2817	2936	3056	3165
250	1802	1921	2040	2160	2279	2399	2518	2638	2767	2886	3006	3125	3245
275	1821	1951	2070	2200	2319	2449	2578	2687	2827	2946	3076	3205	3324
300	1851	1981	2110	2239	2369	2498	2628	2757	2886	3016	3145	3275	3404
325	1871	2011	2140	2279	2409	2538	2677	2807	2946	3076	3215	3344	3484
350	1901	2030	2170	2309	2449	2588	2727	2867	3006	3145	3275	3424	3563
375	1921	2060	2210	2349	2488	2638	2777	2926	3066	3205	3354	3494	3643
400	1941	2090	2239	2389	2538	2687	2827	2976	3125	3275	3424	3573	3713
425	1971	2120	2269	2429	2578	2727	2886	3036	3185	3334	3494	3643	3792
450	1991	2150	2309	2468	2618	2777	2936	3086	3245	3404	3563	3713	3872
475	2021	2180	2339	2498	2667	2827	2986	3145	3304	3464	3633	3792	3951
500	2040	2210	2369	2538	2707	2867	3036	3205	3364	3533	3703	3862	4031
525	2070	2239	2409	2578	2747	2916	3086	3255	3424	3593	3772	3941	-
550	2090	2269	2439	2618	2787	2966	3135	3314	3484	3663	3842	-	-
575	2120	2299	2468	2648	2837	3016	3185	3374	3553	3732	-	-	-
600	2140	2329	2508	2687	2876	3056	3245	3424	3613	3792	-	-	-

Vertikaljalousien



Typ und Möglichkeiten der Ausstattung

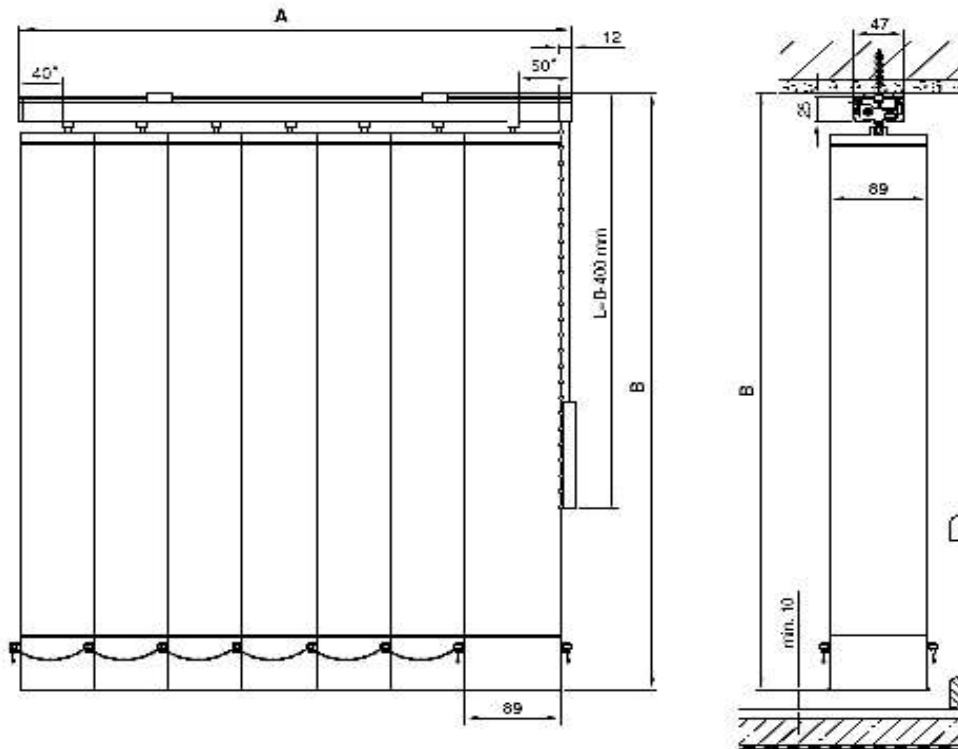


Baugrenzmaße						
Oberschiene	Breite min.	Breite max.	Höhe max.	Fläche max.	Bedienung	
47 x 25 mm	50 cm	600 cm	520 cm	24 m ²	Schnur/Kette	Motor

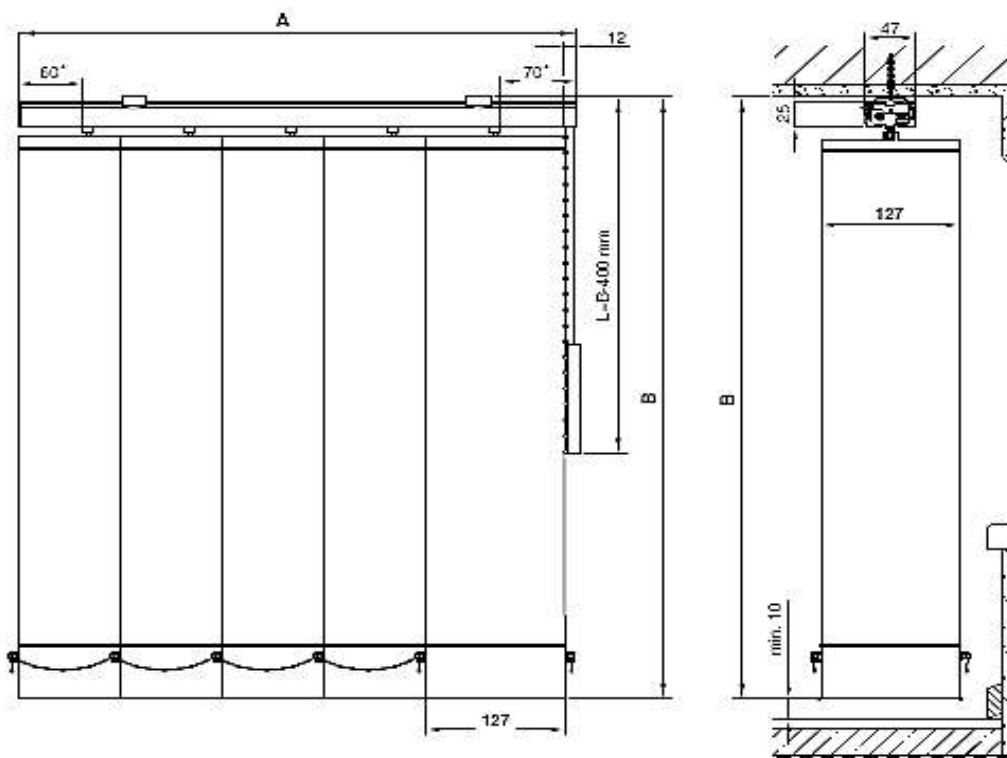
P-Breite des Paketaufbaus in cm												
"A" Breite der Jalousie	50 cm	100 cm	150 cm	200 cm	250 cm	300 cm	350 cm	400 cm	450 cm	500 cm	550 cm	600 cm
Lamelle 127 mm	5	9	13	17	21	25	30	34	40	45	50	55
Lamelle 89 mm	7	13	19	25	32	39	45	51	57	63	69	76

Vertikaljalousien

Ausführung mit 89 mm Lamellen



Ausführung mit 127 mm Lamellen



A = Breite der Jalousie	B = Höhe der Jalousie	L = Bedienungshöhe
-------------------------	-----------------------	--------------------

Vertikaljalousien-Einkaufspreise in Euro

Lamelle 127 mm breit

Höhe der Vertikaljalousie	Preis in € pro m ² Preisgruppe 1 - 12											
	1	2	3	4	5	6	7	8	9	10	11	12
*0 - 50 cm	100	120	141	152	190	266	305	381	457	534	648	800
51 - 100 cm	64	82	99	111	145	212	246	313	381	449	549	685
101 - 150 cm	52	69	86	97	130	194	226	291	356	420	517	646
151 - 200 cm	46	62	79	90	122	185	217	280	343	406	501	626
201 - 250 cm	42	58	75	86	117	180	211	273	338	401	491	615
251 - 300 cm	40	56	72	84	115	176	207	268	330	392	484	607
301 - 350 cm	38	54	70	82	112	174	204	265	326	388	479	602
351 - 400 cm	36	53	69	80	111	172	202	263	324	384	476	598
401 - 450 cm	36	51	68	79	109	170	200	261	322	382	473	594

Mehrpriese zu den Vertikaljalousien

Bezeichnung	Preis / %	Einheit
Lamelle 89 mm breit (nicht möglich bei Stoffen: Quebec, Suntime, Creppe, Trevira*, Verofashion 22.123*, Veroglim 4012, Veroglim 4014, Marrakech 70 699, Veroflex 3227*)	30%	Jal.
Wandwinkel Abstand Mitte Schiene zur Wand 82 - 120 mm	4,03 €	Stk.
Wandwinkel Abstand Mitte Schiene zur Wand 107 - 160 mm	4,68 €	Stk.
Bedienungstyp 3,4 und 5	19,50 €	Jal.
Oberschiene ohne Lamellen	75,40 €	mtr

Ersatzteile zu den Vertikaljalousien

Bezeichnung	Preis	Einheit
Gewicht für Stoff 127 mm für Verbindungskette	2,60 €	Stk.
Gewicht für Stoff 89 mm für Verbindungskette	2,60 €	Stk.
Gewicht für Bedienschnur	4,55 €	Stk.
Bedienungskette	3,12 €	mtr
Untere Verbindungskette	2,99 €	mtr
Bedienungsschnur	2,99 €	mtr
Haltebügel 127 mm und 89 mm Lamelle	1,95 €	Stk.
Laufwagen	4,68 €	Stk.
Endkappe Oberschiene mit Getriebe	20,02 €	Stk.
Endkappe Oberschiene ohne Getriebe	1,69 €	Stk.
Oberschiene ohne Lamellen	75,40 €	mtr

Raffstore- und Jalousiereparaturen

Reparaturpauschalen für die Reparatur einzelner Baugruppen



Raffstore · Reparatur · System

Hinweis: Werden Raffstores unrepariert zurück gefordert, oder sollen unsererseits entsorgt werden wird eine Handlungspauschale pro Raffstore in Höhe 60 € zzgl. Ust. berechnet.

Einheit	Bezeichnung	E.P.
St.	Aufzugsband erneuern bis 2 m Raffstorehöhe	61,00
St.	Aufzugsband erneuern bis 4 m Raffstorehöhe	73,50
St.	Aufzugsband erneuern bis 6 m Raffstorehöhe	107,25
St.	Leiterkordel erneuern bis 2 m Raffstorehöhe	76,00
St.	Leiterkordel erneuern bis 4 m Raffstorehöhe	96,00
St.	Leiterkordel erneuern bis 6 m Raffstorehöhe	116,00
St.	Motor erneuern bis 6 Nm	345,00
St.	Motor erneuern bis 10 Nm	365,00
St.	Motor erneuern bis 20 Nm	395,00
St.	Kurbelgetriebe erneuern außen eingebaut	130,00
St.	Kurbelgetriebe erneuern mittig eingebaut	149,00
St.	Oberschiene v. Raffstore erneuern bis 1 m Länge	174,00
St.	Oberschiene v. Raffstore erneuern bis 1,5 m Länge	184,00
St.	Oberschiene v. Raffstore erneuern bis 2 m Länge	194,00
St.	Oberschiene v. Raffstore erneuern bis 2,5 m Länge	206,00
St.	Oberschiene v. Raffstore erneuern bis 3 m Länge	216,00
St.	Oberschiene v. Raffstore erneuern bis 3,5 m Länge	238,00
St.	Oberschiene v. Raffstore erneuern bis 4 m Länge	262,00
St.	Oberschiene v. Raffstore erneuern bis 4,5 m Länge	284,00
St.	Oberschiene v. Raffstore erneuern bis 5 m Länge	306,00
lfdm	Lamelle 50 mm ungebördelt	12,00
lfdm	Lamelle 60 mm ungebördelt	14,00
lfdm	Lamelle 80 mm ungebördelt	18,00
lfdm	Lamelle 100 mm ungebördelt	19,00
lfdm	Lamelle 60 mm gebördelt	14,00
lfdm	Lamelle 80 mm gebördelt	18,00
lfdm	Unterschiene 50 mm	48,00
lfdm	Unterschiene 60 mm	48,00
lfdm	Unterschiene 80 mm	48,00
lfdm	Unterschiene 100 mm	55,00
lfdm	Führungsschiene 27 x 18 mm ohne Nut	25,00
lfdm	Führungsschiene 27 x 18 mm mit Nut	28,00
lfdm	Doppel-Führungsschiene 50 x 18 mm mit Nut	34,00
lfdm	Führungsschiene 20 x 40 mm mit Nut	39,00
lfdm	Führungsschiene 40 x 40 mm mit Nut	45,00
lfdm	Führungsschiene rund D= 46 mm mit Nut	48,00
lfdm	Doppel-Führungsschiene rund D= 46 mm mit Nut	54,00

Raffstore- und Jalousiereparaturen

Reparaturpauschalen für die Reparatur einzelner Baugruppen



Einheit	Bezeichnung	E.P.
St.	Spannseil erneuern bis Raffstorehöhe 1,5 m	15,00
St.	Spannseil erneuern bis Raffstorehöhe 2,5 m	18,00
St.	Spannseil erneuern bis Raffstorehöhe 3,5 m	21,00
St.	Spannseil erneuern bis Raffstorehöhe 4,5 m	24,00
St.	Spannseil erneuern bis Raffstorehöhe 5,5 m	27,00
m ²	Raffstore und Jalousiereinigung	35,00
lfdm	Innenreinigung Oberschiene	15,00
St.	Wartung bis 20 Raffstores	25,00
St.	Wartung bis 21-50 Raffstores	20,00
St.	Wartung bis 51-150 Raffstores	15,00
St.	Wartung bis 151-500 Raffstores	12,00
St.	Wartung ab 501 Raffstores	9,00

Reparaturpauschalen für All-In Reparatur (Generalüberholung)

1. Erneuerung von allen Aufzugsbändern und Leiterkordeln
2. Erneuerung von allen Bandspulen, Tragstücke, Lager
3. Reinigung der Lamellen maschinell
4. Überprüfung Antrieb

Höhe Raffstore	Anzahl Bänder des Raffstores					
	2	3	4	5	6	7
1000	374	476	573	672	773	870
2000	419	528	650	767	884	1004
3000	453	591	735	870	1010	1148
4000	496	654	808	965	1127	1287
5000	530	710	891	1069	1245	1419

Sonstige erforderliche Ersatzteile werden nach Verbrauch berechnet.

Wird die Reinigung bei der All-In Reparatur nicht gewünscht, wird ein Mehrpreis von 10 % aufgeschlagen, weil die Lamellen sich deutlich schlechter einfädeln lassen.

Kontakt

Merz Sonnenschutztechnik e.K.

Inh. Sebastian Merz

Unterm Eichholz 43

58579 Schalksmühle

Fon.: 02351 - 675500-0

Fax.: 02351 - 675500-11

E-Mail: info@merz-sonnenschutz.de

net: www.merz-sonnenschutz.de