

Komponenten / Beschläge



Maximale Kompetenz

Uebersicht

1. *Mechanische Bauteile*

Getriebe mit Zubehör

Endanschlag (Spindelsperre)

Wendelager (Lagerbock)

Kurbelsystem

2. *Montagesysteme*

Blenden - Montagebauteile

Fixmontage

Kanalträger (Schachträger)

3. *Fassadenbauteile*

Zubehör für seilverspannte Anlagen

Distanzhalter (Schienenträger)

4. *Zubehör, Kleinteile*

5. *Sonderbauteile*

6. *Preise, Lieferbedingungen*

Stichwortverzeichnis

Stichwort	Register	Unterregister	Seite
A - C			
Abdeckunterlagen	Mechanische Bauteile	Kurbelsystem	1.4.4.1
Abspannplatte	Fassadenbauteile	seilversp. Anlagen	3.1.5.1
Abspannwinkel	Fassadenbauteile	seilversp. Anlagen	3.1.2.1 - 3.1.2.5
Abstandshalter	Fassadenbauteile	Distanzhalter	3.2.1.1 - 3.2.1.6
Abstandswinkel	Fassadenbauteile	seilversp. Anlagen	3.1.2.1 - 3.1.2.5
Anschlagläufer	Mechanische Bauteile	Endanschlag	1.2.1.1 - 1.2.1.2
Ankerbolzen	Sonderbauteile	Sonderbauteile	5.1.2.1
Blendenhalter	Blenden u. Montagebauteile	Blenden-Montagesysteme	2.1.3.1
D - F			
Distanzhalter teleskopisch	Fassadenbauteile	Distanzhalter	3.2.1.1 - 3.2.1.6
Distanzunterlagen	Zubehör	Zubehör	4.1.1.5
Durchführung	Mechanische Bauteile	Kurbelsystem	1.4.3.1
Endanschlag	Mechanische Bauteile	Endanschlag	1.2.1.1 - 1.2.1.2
Endschienenabschluss	Zubehör	Zubehör	4.1.1.6
Fassadenwinkel	Fassadenbauteile	seilversp. Anlagen	3.1.2.1 - 3.1.2.5
Federtopf	Fassadenbauteile	seilversp. Anlagen	3.1.1.2
Führungsbolzen	Zubehör	Zubehör	4.1.1.3
Führungsnippel	Zubehör	Zubehör	4.1.1.3
G - J			
Getriebe	Mechanische Bauteile	Getriebe u. Zubehör	1.1.1.1
Getriebehalter	Mechanische Bauteile	Getriebe u. Zubehör	1.1.1.2
Halte f. Aufzugsband	Zubehör	Zubehör	4.1.1.2
K - M			
Kanalträger	Blenden u. Montagebauteile	Kanalträger	2.2.1.1 - 2.2.2.1
Kegelradgetriebe	Mechanische Bauteile	Getriebe u. Zubehör	1.1.1.1
Knickkurbel	Mechanische Bauteile	Kurbelsystem	1.4.2.1
Kordelverbinder	Zubehör	Zubehör	4.1.1.1
Kordelschuh	Zubehör	Zubehör	4.1.1.1
Kreuzgelenk	Mechanische Bauteile	Kurbelsystem	1.4.3.1
Kugelkupplung	Zubehör	Zubehör	4.1.1.1
Kurbel	Mechanische Bauteile	Kurbelsystem	1.4.2.1
Kurbelgetriebe	Mechanische Bauteile	Getriebe u. Zubehör	1.1.1.1
Kurbelhalter	Mechanische Bauteile	Kurbelsystem	1.4.5.1 - 1.4.5.2
Kurbelrohr	Mechanische Bauteile	Kurbelsystem	1.4.4.3
Kurbelverlängerung	Mechanische Bauteile	Kurbelsystem	1.4.4.4
Lager	Mechanische Bauteile	Wendelager	1.3.1.1 - 1.3.3.1
Lagerbock	Mechanische Bauteile	Wendelager	1.3.1.1 - 1.3.3.1
Montagebügel	Blenden u. Montagebauteile	Blenden-Montagesysteme	2.1.4.1 - 2.1.4.5
Motorkupplung	Zubehör	Zubehör	4.1.1.2
Magnetkurbelhalter	Mechanische Bauteile	Kurbelsystem	1.4.5.1

Stichwortverzeichnis

<i>Stichwort</i>	<i>Register</i>	<i>Unterregister</i>	<i>Seite</i>
N - P			
<i>Oberschienenträger</i>	<i>Blenden u. Montagebauteile</i>	<i>Kanalträger</i>	<i>2.2.1.1 - 2.2.2.1</i>
<i>Oberleistenträger</i>	<i>Blenden u. Montagebauteile</i>	<i>Kanalträger</i>	<i>2.2.1.1 - 2.2.2.1</i>
<i>Profilrohr</i>	<i>Mechanische Bauteile</i>	<i>Kurbelsystem</i>	<i>1.4.4.3</i>
<i>Profilstab</i>	<i>Mechanische Bauteile</i>	<i>Kurbelsystem</i>	<i>1.4.4.1</i>
Q - S			
<i>Raffstorengetriebe</i>	<i>Mechanische Bauteile</i>	<i>Getriebe u. Zubehör</i>	<i>1.1.1.1</i>
<i>Rohradapter</i>	<i>Mechanische Bauteile</i>	<i>Kurbelsystem</i>	<i>1.4.4.2</i>
<i>Schachtrträger</i>	<i>Blenden u. Montagebauteile</i>	<i>Kanalträger</i>	<i>2.2.1.1 - 2.2.2.1</i>
<i>Schieber</i>	<i>Blenden u. Montagebauteile</i>	<i>Blenden-Montagesysteme</i>	<i>2.1.3.1</i>
<i>Schieberträger</i>	<i>Blenden u. Montagebauteile</i>	<i>Blenden-Montagesysteme</i>	<i>2.1.2.1</i>
<i>Schienenträger</i> <i>teleskopisch</i>	<i>Fassadenbauteile</i>	<i>Distanzhalter</i>	<i>3.2.1.1 - 3.2.1.6</i>
<i>Schrauben</i>	<i>Blenden u. Montagebauteile</i>	<i>Montagezubehör</i>	<i>2.1.4.5</i>
<i>Seilspannschraube</i>	<i>Fassadenbauteile</i>	<i>seilversp. Anlagen</i>	<i>3.1.6.1</i>
<i>Seilspanntopf</i>	<i>Fassadenbauteile</i>	<i>seilversp. Anlagen</i>	<i>3.1.1.2</i>
<i>Seilstellring</i>	<i>Fassadenbauteile</i>	<i>seilversp. Anlagen</i>	<i>3.1.6.1</i>
<i>Spindelsperre</i>	<i>Mechanische Bauteile</i>	<i>Endanschlag</i>	<i>1.2.1.1 - 1.2.1.2</i>
<i>Stellring f. Nutwelle</i>	<i>Zubehör</i>	<i>Zubehör</i>	<i>4.1.1.2</i>
T - V			
<i>Texbandhalter</i>	<i>Zubehör</i>	<i>Zubehör</i>	<i>4.1.1.2</i>
<i>Texbandschnapper</i>	<i>Zubehör</i>	<i>Zubehör</i>	<i>4.1.1.2</i>
<i>Träger</i>	<i>Blenden u. Montagebauteile</i>	<i>Blenden-Montagesysteme</i>	<i>2.1.4.1 - 2.1.4.5</i>
<i>Tragstelle</i>	<i>Mechanische Bauteile</i>	<i>Wendelager</i>	<i>1.3.1.1 - 1.3.3.1</i>
W - Z			
<i>Wendelager</i>	<i>Mechanische Bauteile</i>	<i>Wendelager</i>	<i>1.3.1.1 - 1.3.3.1</i>
<i>Wendeachse</i>	<i>Mechanische Bauteile</i>	<i>Wendelager</i>	<i>1.3.1.1 - 1.3.3.1</i>
<i>Wellenadapter</i>	<i>Mechanische Bauteile</i>	<i>Getriebe u. Zubehör</i>	<i>1.1.1.2</i>
<i>Wippe</i>	<i>Mechanische Bauteile</i>	<i>Wendelager</i>	<i>1.3.1.1 - 1.3.3.1</i>

Mechanische Bauteile

Getriebe und Zubehör

Endanschlag (Spindelsperre)

Wendelager (Lagerbock)

Kurbelsystem

*Getriebe
mit Zubehör*

Raffstorengetriebe

Kegelradgetriebe Universal

Kurzversion 1

Kopf drehbar



Umsetzung 1,8 : 1

Antrieb

4kt 8 mm

4kt 6 mm

6kt 6 mm

Kanalwelle

siehe Adapter

Art.-Nr. **660 -4kt8**

siehe Adapter

Art.-Nr. **660K-4kt6**

siehe Adapter

Art.-Nr. **661 -6kt6**

Kegelradgetriebe Universal

Kurzversion 2

mit festem Kopf



Umsetzung 1,8 : 1

Antrieb

4kt 8 mm

4kt 6 mm

Kanalwelle

Nute 14mm

Art.-Nr. **680 -4kt8**

siehe Adapter

Art.-Nr. **680K-4kt6**

Getriebezubehör

Wellenadapter



4 kt	07 mm	Art.-Nr.	663 A
4 kt	10 mm	Art.-Nr.	664 A
4 kt	12 mm	Art.-Nr.	665 A
6 kt	09 mm	Art.-Nr.	666 A
6 kt	11 mm	Art.-Nr.	667 A
Nute	14 mm	Art.-Nr.	668 A

Halter für Getriebe mit festem Kopf



680 - Serie *Alle Typen*
Cerubini - Serie *7000*

Kanalgröße

57/51 Art.-Nr. **920**
und **58/56**

Halter für Getriebe mit Drehkopf



58/56 Art.-Nr. **950**

57/51 Art.-Nr. **952**

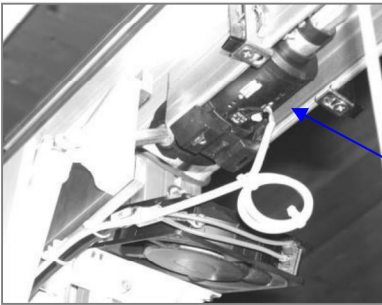
Das Getriebe für Behänge bis 8 m²

Die neue Getriebegeneration erfüllt alle Vorgaben der neuen EN Norm 13659:2004 // EN 13527 und dies selbstverständlich in der Klasse 3

Zur Info: Die EN Norm verlangt die Einteilung der Güte in 3 Lebensdauerklassen:

Anzahl der zu erfüllenden Zyklen in

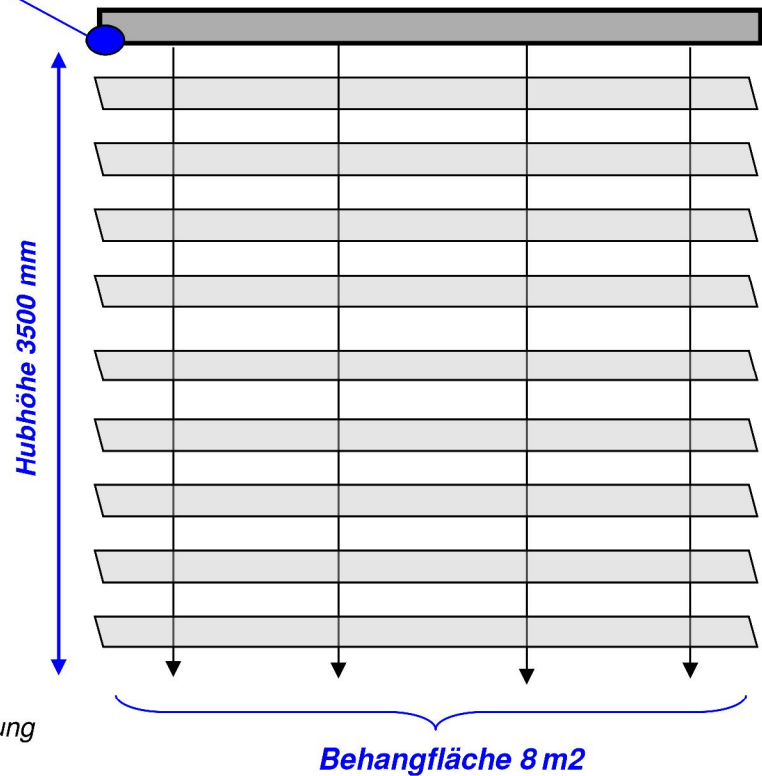
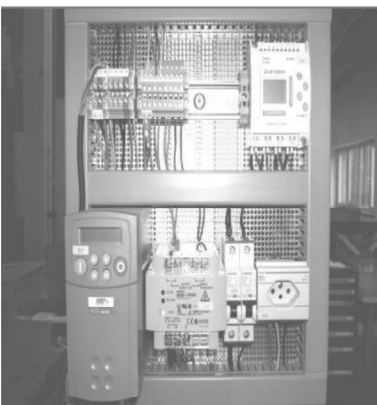
	Klasse 1	Klasse 2	Klasse 3
- Ausfahren / Einfahren	3'000	7'000	10'000
- Wenden	6'000	14'000	20'000
- Behangfläche 8m ²			
- Prüfung in "praxisgerechter Umgebung"			



- Antrieb über Kreuzgelenk
- Bei Bedarf Kühlung mit elektr. Lüfter
- Pause, wenn Behang oben: 5 Sek.
- Pause, wenn Behang unten: 5 Sek.



- "Mechanische Hand" mit Rutschkupplung
- 110 Kurbelumdrehungen / Min.
- Max. 4kp Druck auf Kurbel (Komfortgrenze!)



Prüfergebnisse nach 10'000 Zyklen/ 20'000 Wendungen

- Getriebe funktionieren einwandfrei
- Keine erhöhten Laufgeräusche
- Bremse ist intakt und hält den Behang in jeder Stellung
- Kein Austrieb von Schmierstoffen

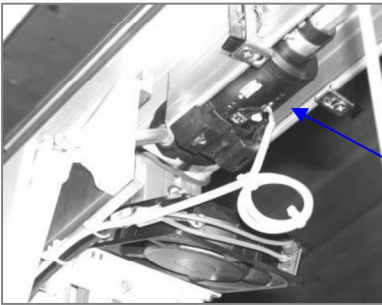
Das Getriebe für Behänge bis 8 m²

Die neue Getriebegeneration erfüllt alle Vorgaben der neuen EN Norm 13659:2004 // EN 13527 und dies selbstverständlich in der Klasse 3

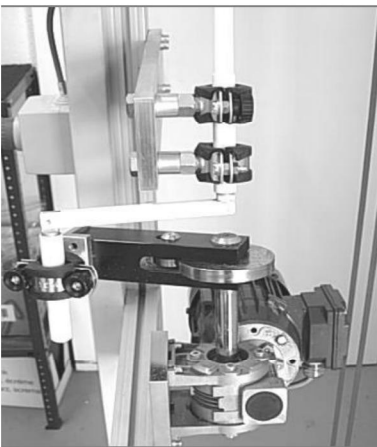
Zur Info: Die EN Norm verlangt die Einteilung der Güte in 3 Lebensdauerklassen:

Anzahl der zu erfüllenden Zyklen in

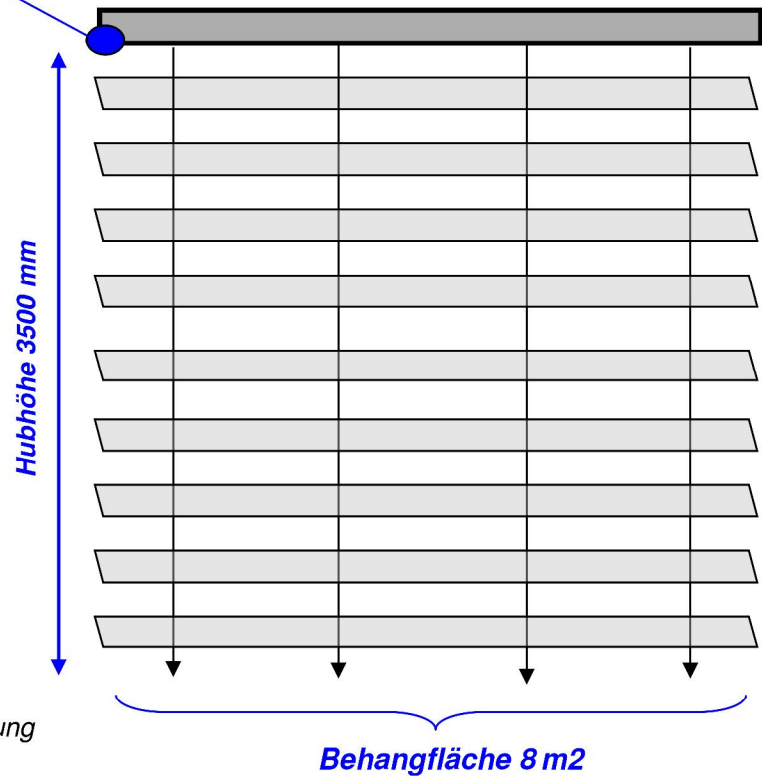
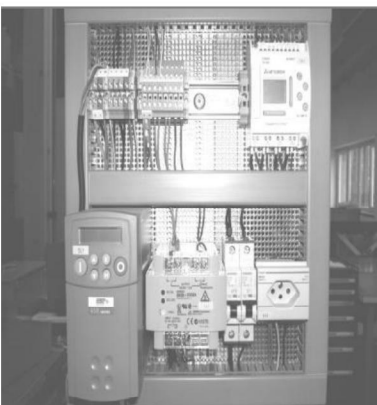
	Klasse 1	Klasse 2	Klasse 3
- Ausfahren / Einfahren	3'000	7'000	10'000
- Wenden	6'000	14'000	20'000
- Behangfläche 8m ²			
- Prüfung in "praxisgerechter Umgebung"			



- Antrieb über Kreuzgelenk
- Bei Bedarf Kühlung mit elektr. Lüfter
- Pause, wenn Behang oben: 5 Sek.
- Pause, wenn Behang unten: 5 Sek.



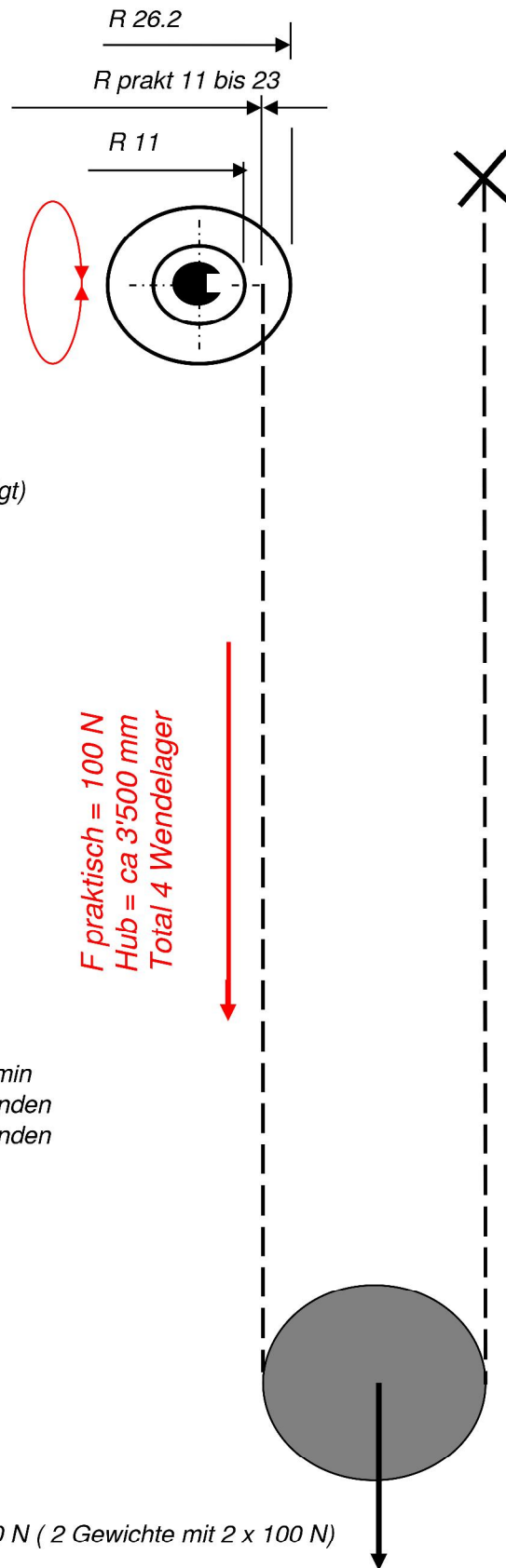
- "Mechanische Hand" mit Rutschkupplung
- 110 Kurbelumdrehungen / Min.
- Max. 4kp Druck auf Kurbel (Komfortgrenze!)



Prüfergebnisse nach 10'000 Zyklen/ 20'000 Wendungen

- Getriebe funktionieren einwandfrei
- Keine erhöhten Laufgeräusche
- Bremse ist intakt und hält den Behang in jeder Stellung
- Kein Austrieb von Schmierstoffen

Drehmoment an der Nutwelle



Anfallendes Drehmoment an der Nutwelle 1.1 bis 2.3 Nm
(errechneter Wert, Reibung nicht berücksichtigt)

$F_{\text{praktisch}} = 100 \text{ N}$
Hub = ca. 3'500 mm
Total 4 Wendelager

Drehzahl an Nutwelle
Pause oben
Pause unten
Zeit für ein Zyklus

110 U/min
5 Sekunden
5 Sekunden
1' 20"

Endanschlag
(*Spindelsperre*)

Endanschlag

für Kanalgrösse 58/56 und 57/51 mm

Achsmass : passend für Achsmass 30 mm

Kanalordnung : nach unten oder oben offen



Material : Läufer in ABS, Gewindewelle in POM

Höchste Festigkeit : Endbegrenzungen in Alu
Gewinde in den Endbegrenzungen geschnitten

Servicefreundlich : obere und untere Endbegrenzungen individuell einstellbar

Kanalwelle

Nute 14 mm

4kt 12 mm

Kanal 58/56 und 57/51 universal

Art.-Nr. **701-N**

Art.-Nr. auf Anfrage

Kanal 57/51

unten und oben offen

auf Anfrage

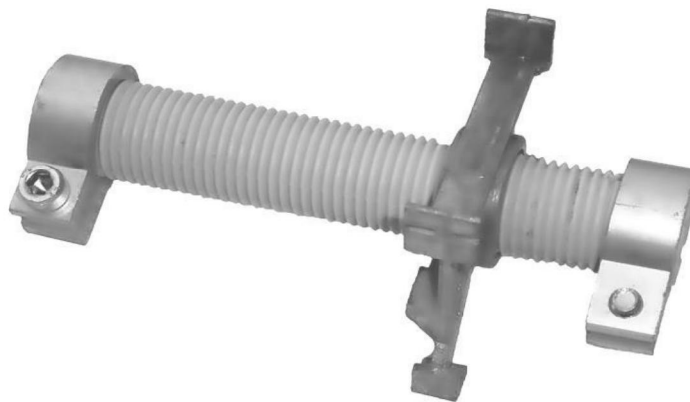
auf Anfrage

Endanschlag

für Kanalgrösse 58/56 und 57/51 mm

Achsmass : passend für Achsmass 30 mm

Kanalordnung : nach unten oder oben offen



Material : Läufer in ZAMAK, Gewindewelle in POM

Höchste Festigkeit : Endbegrenzungen in Alu
Gewinde in den Endbegrenzungen geschnitten

Servicefreundlich : obere und untere Endbegrenzungen individuell einstellbar

Kanalwelle	Kanal 58/56 und 57/51 universal	Kanal 57/51 unten und oben offen
Nute 14 mm	Art.-Nr. auf Anfrage	Art.-Nr. auf Anfrage
4kt 12 mm	Art.-Nr. 702	Art.-Nr. 715
4kt 10 mm	Art.-Nr. auf Anfrage	Art.-Nr. 713 -A2

Endanschlag

Endanschlag 25/25



Spindel	:	Aluminium
Läufer	:	POM
Steller	:	ZAMAK

Welle

4kt 5 mm

Art.-Nr. **721**

Andere Wellentypen auf Anfrage

Wendelager

Wendelager 12 mit Konuskupplung

für Kanalgrösse 58/56 unten offen

für Kanalgrösse 57/51 oben offen

Storensysteme

Verbund 90 - Verbund 70/72 - Raff 80

Aufzugsband

6 oder 8 mm



System

Gehäusefarbe

Verbund Z-90

Lamellenst. ab/auf



geschlossen/waagrecht

Verbund Z-70/72

Lamellenst. ab/auf



geschlossen/waagrecht

Raff 80

Lamellenst. ab/auf



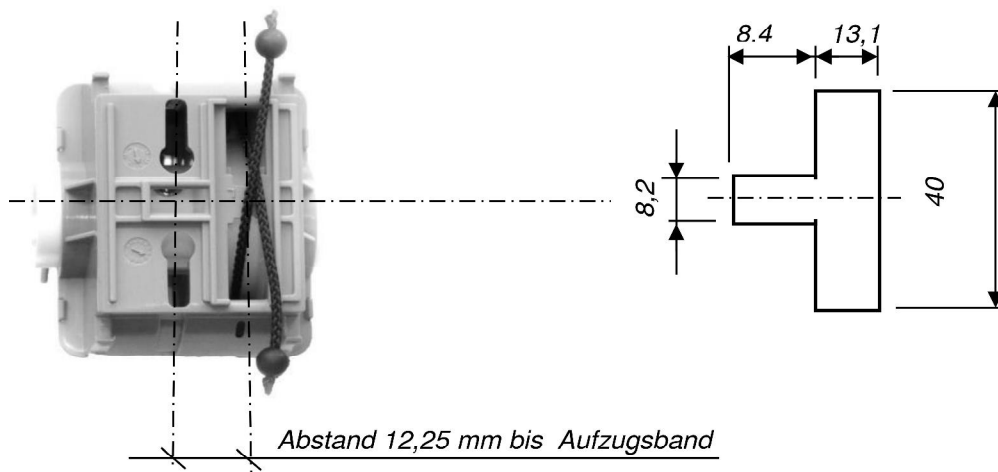
geschlossen/geschlossen

Andere Systeme auf Anfrage

Anmerkung :

Mit dem Lager Verbund Z-70 kann eine Lamellenstellung geschlossen/waagrecht bei Raff 80 erzeugt werden

(Abweichung von 8% nach vorn aus der Waagrechten)



Wendelager 12 mit Konuskupplung

für Kanalgrösse 58/56 unten offen

für Kanalgrösse 57/51 oben offen

Welle	Texband	Z - 90	Z - 70/72	R - 80
Nute 14mm	8 mm	19058000	17058000	18058000
Nute 14mm	6 mm	19058010	17058010	18058010
4kt 12mm	8 mm	19058001	17058001	18058001
4kt 12mm	6 mm	19058011	17058011	18058011

Weitere Wellen-Varianten auf Anfrage

Die Lager können auch in Einzelteilen, nicht zusammengebaut, bestellt werden.

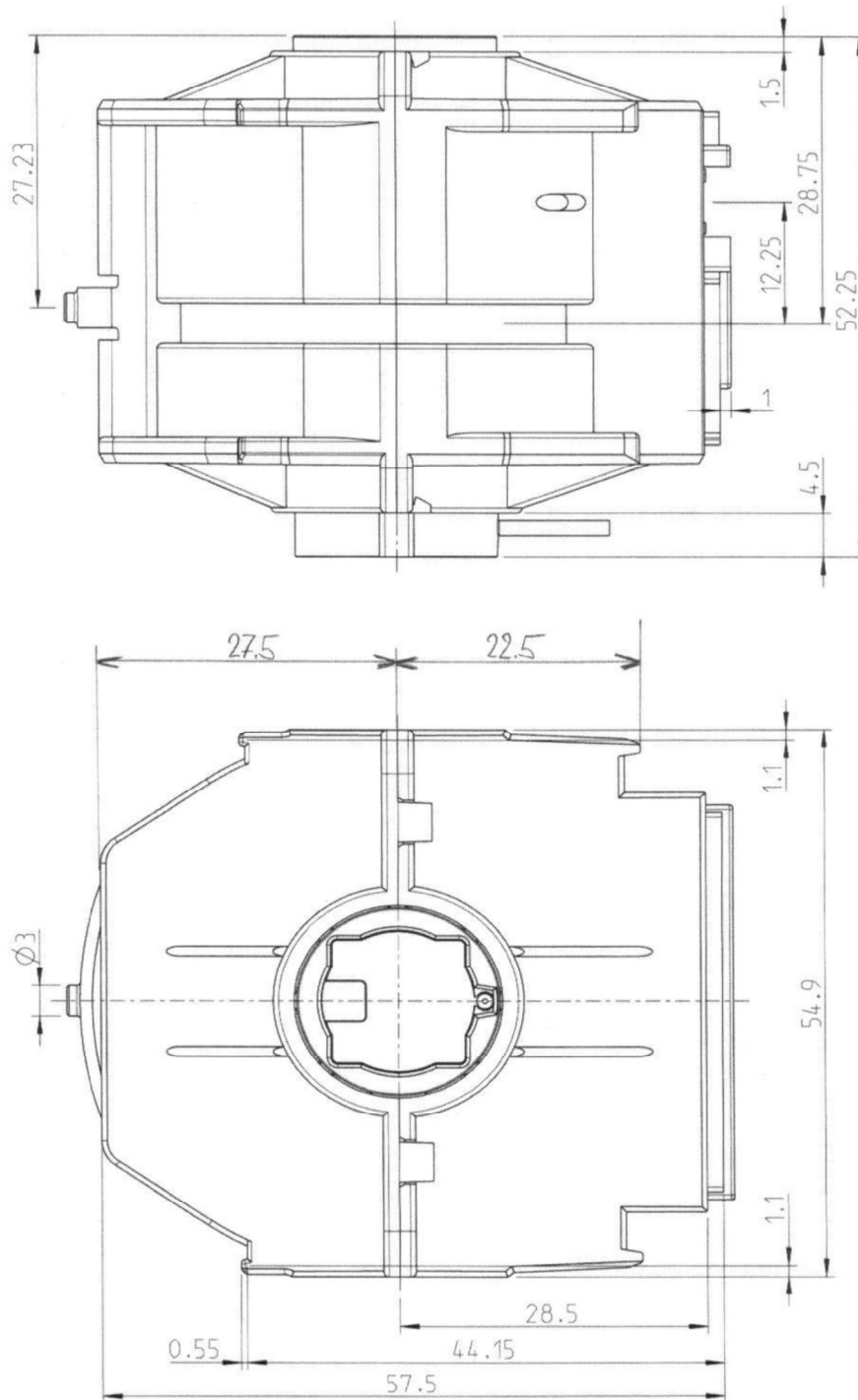
Die Artikel-Nr. der Teile entnehmen Sie bitte der Preisliste

- Ein Wendelager 12 besteht aus :
- 1. Gehäuse Deckel**
Z-90...oder...Z-70/72...oder...R-80
 - 2. Gehäuse Boden**
Z-90...oder...Z-70/72...oder...R-80
 - 3. Bandspule**
Aufzugsband 6mm...oder...8mm
 - 4. Keilsegment**
Z-90...oder...Z-70/72...oder...R-80
 - 5. Kugelschnur**
div. Längen
 - 6. Sicherungsstift**
 - 7. Stellschraube**

Wendelager 12 mit Konuskupplung

für Kanalgrösse 58/56 unten offen

für Kanalgrösse 57/51 oben offen



Wendelager mit Konuskupplung

für Kanalgrösse 57/51 oben offen

Storensysteme

Verbund 90 - Verbund 70/72 - Raff 80

Aufzugsband

6 und 8 mm

Kanalordnung

oben offen



System

Gehäusefarbe

Verbund Z-90



Lamellenst. ab/auf

geschlossen/waagrecht

Verbund Z-70/72



Lamellenst. ab/auf

geschlossen/waagrecht

Raff 80

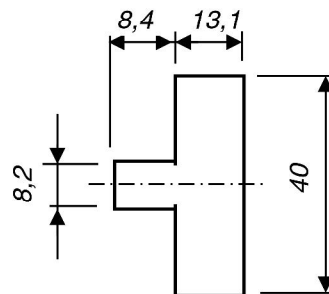
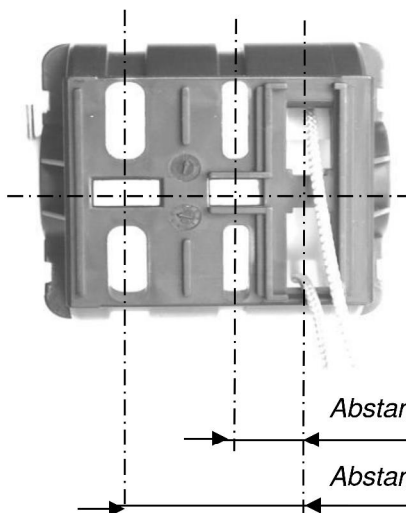


Lamellenst. ab/auf

geschlossen/geschlossen

Anmerkung :

Mit dem Lager Verbund Z-70 kann eine Lamellenstellung geschlossen/waagrecht bei Raff 80 erzeugt werden
(Abweichung von 8% nach vorn aus der Waagrechten)



Abstand 11,0 mm für Aufzugsband 6 mm

Abstand 28,0 mm für Aufzugsband 8 mm

Wendelager *mit Konuskupplung*

für Kanalgrösse 57/51 oben offen

<i>Welle</i>	<i>Texband</i>	<i>Z - 90</i>	<i>Z - 70/72</i>	<i>R - 80</i>
<i>Nute 14mm</i>	<i>6 mm und 8 mm</i>			88057142
<i>4kt 12mm</i>	<i>6 mm und 8 mm</i>			88057122

Wendelager mit Konuskupplung

für Kanalgrösse 58/56 unten offen

Storensysteme

Verbund 90 - Verbund 70/72 - Raff 80

Aufzugsband

6 und 8 mm

Kanalordnung

unten offen



System

Gehäusefarbe

Verbund Z-90



Lamellenst. ab/auf geschlossen/waagrecht

Verbund Z-70/72



Lamellenst. ab/auf geschlossen/waagrecht

Raff 80

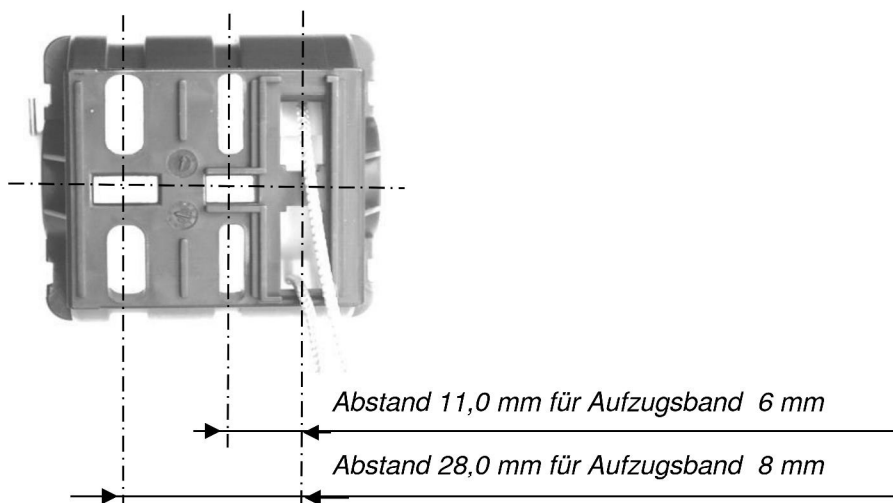


Lamellenst. ab/auf geschlossen/geschlossen

Anmerkung :

Mit dem Lager Verbund Z-70 kann eine Lamellenstellung geschlossen/waagrecht bei Raff 80 erzeugt werden

(Abweichung von 8% nach vorn aus der Waagrechten)



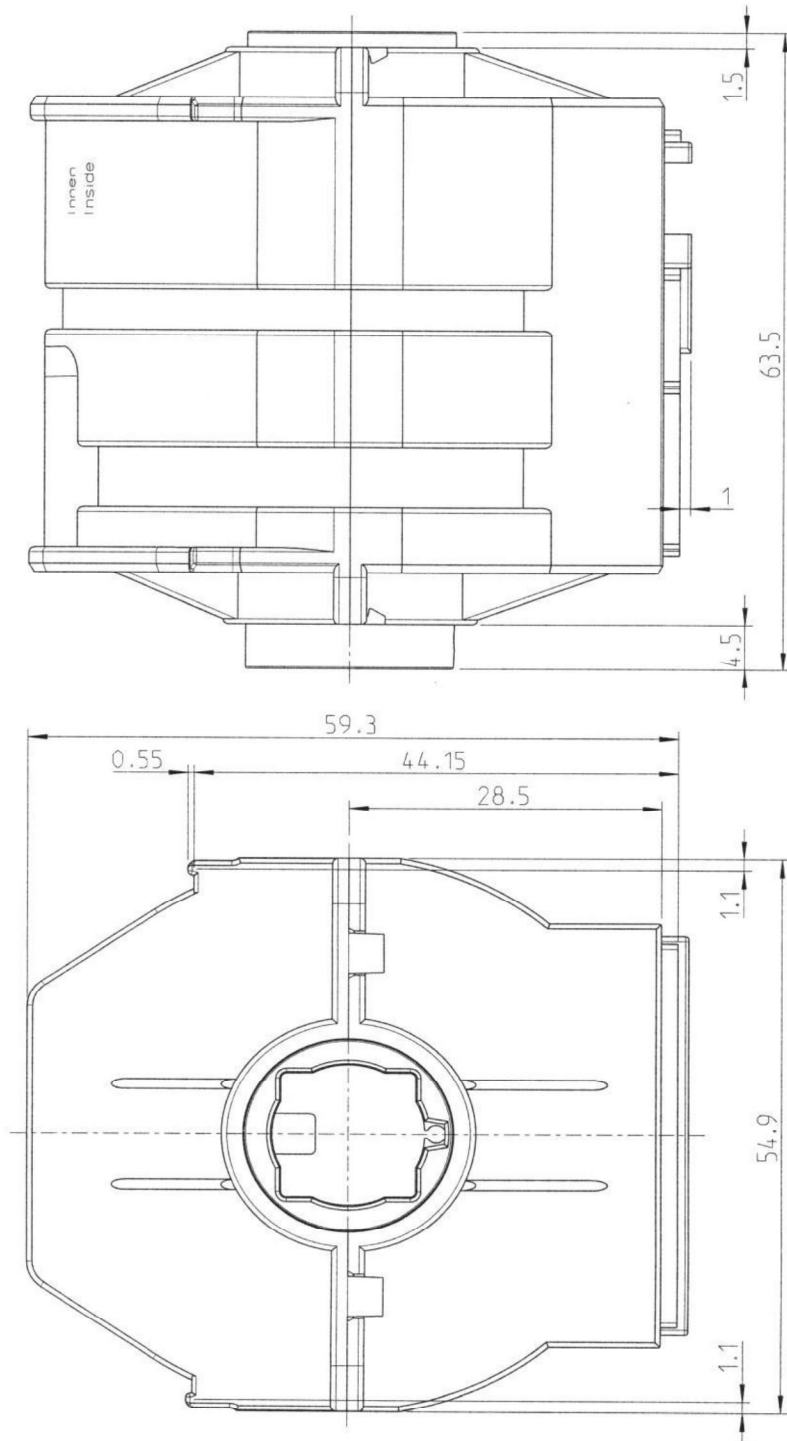
Wendelager *mit Konuskupplung*

für Kanalgrösse 58/56 unten offen

Welle	Texband	Z - 90	Z - 70/72	R - 80
<i>Nute 14mm</i>	<i>6 mm und 8 mm</i>	89058141	87058141	88057142
<i>4kt 12mm</i>	<i>6 mm und 8 mm</i>			88057122

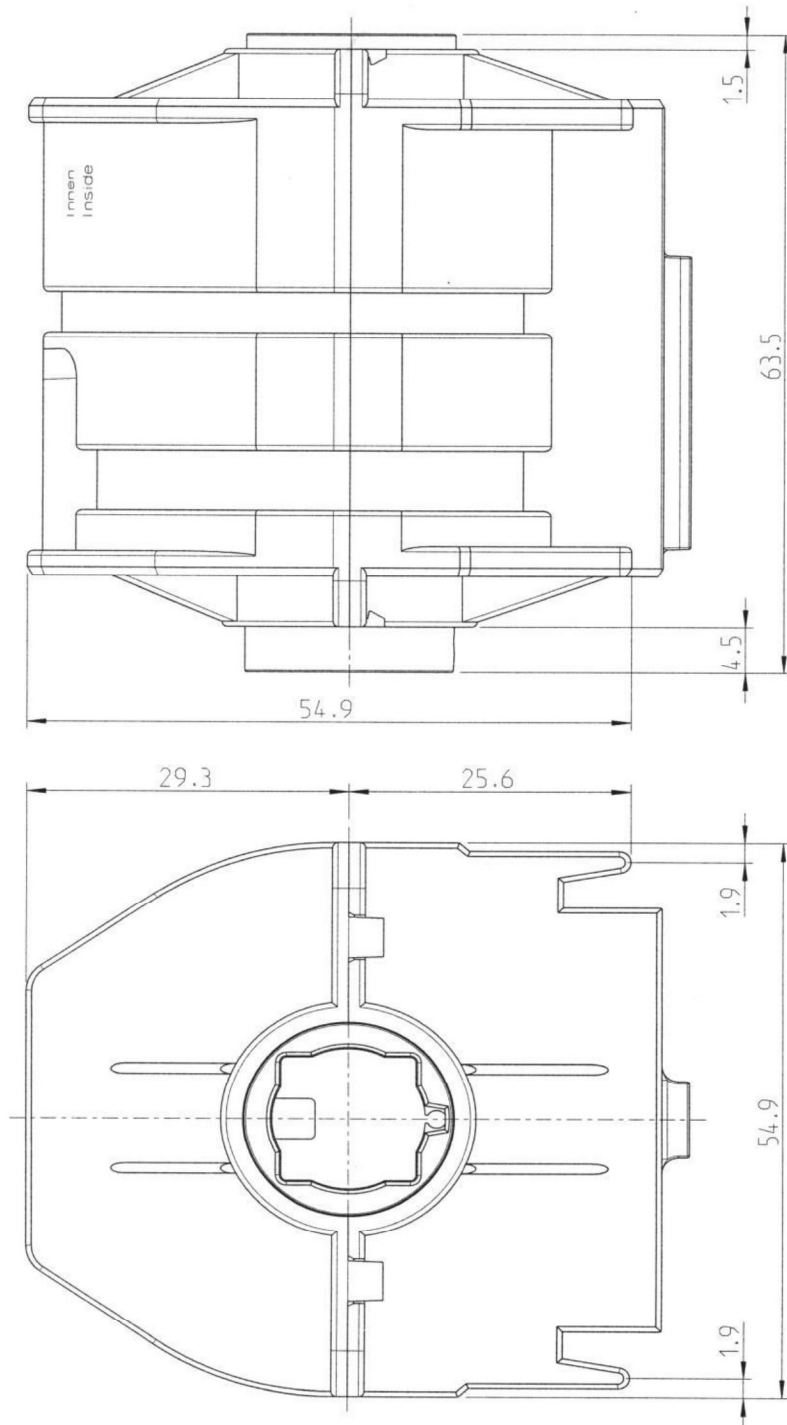
Wendelager mit Konuskupplung

für Kanalgröße 57/51 oben offen



Wendelager mit Konuskupplung

für Kanalgrösse 58/56 unten offen



Wendelager mit Konuskupplung

für Kanalgrösse 58/56 unten offen

Lager mit Arbeitsstellung

Storessysteme

Verbund 90 - Verbund 70/72 - Raff 80

Aufzugsband

6 und 8 mm

Kanalordnung

unten offen



System

Gehäusefarbe

Verbund Z-90

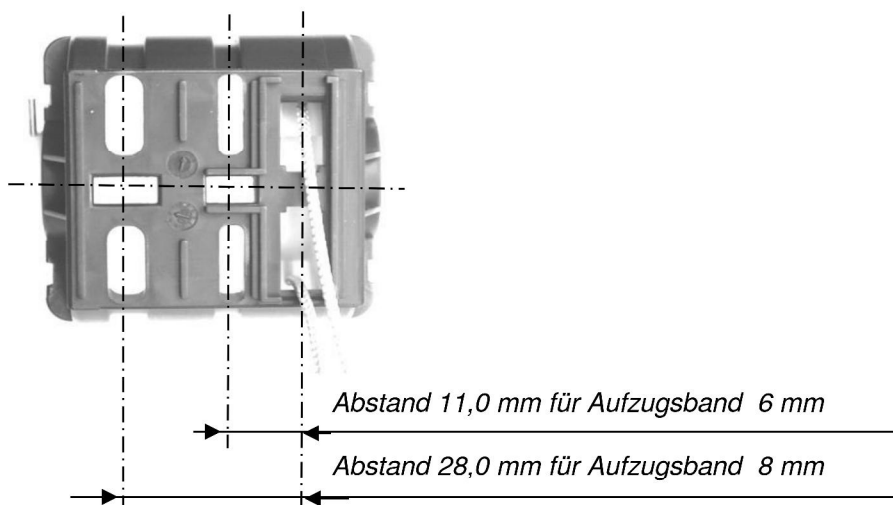


Lamellenst. ab/auf 37° /waagrecht

Verbund Z-70/72



Lamellenst. ab/auf 37° /waagrecht



Wendelager mit Konuskupplung

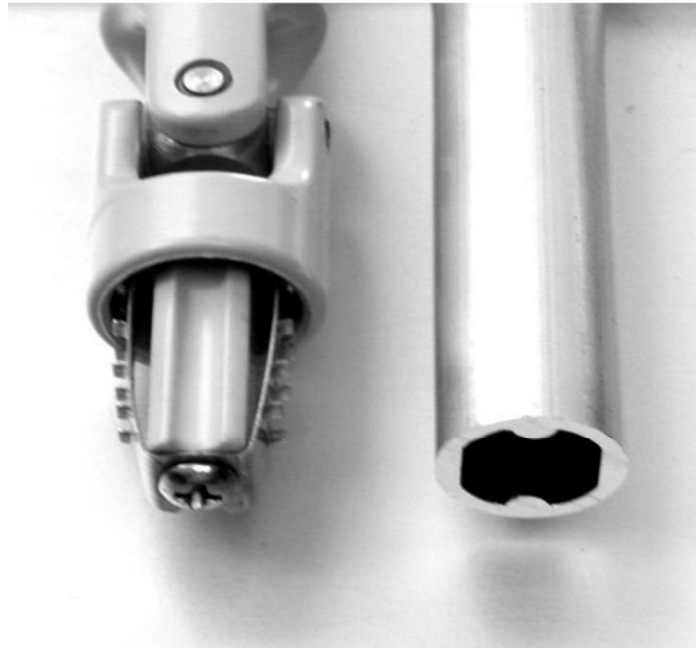
für Kanalgrösse 58/56 unten offen

Welle	Texband	Z - 90	Z - 70/72
Nute 14mm	6 mm und 8 mm	89058141-A	87058141-A

Kurbelsystem

Kurbelsystem

Das System



Im "Baukastensystem" dh. geringere Lagerkosten

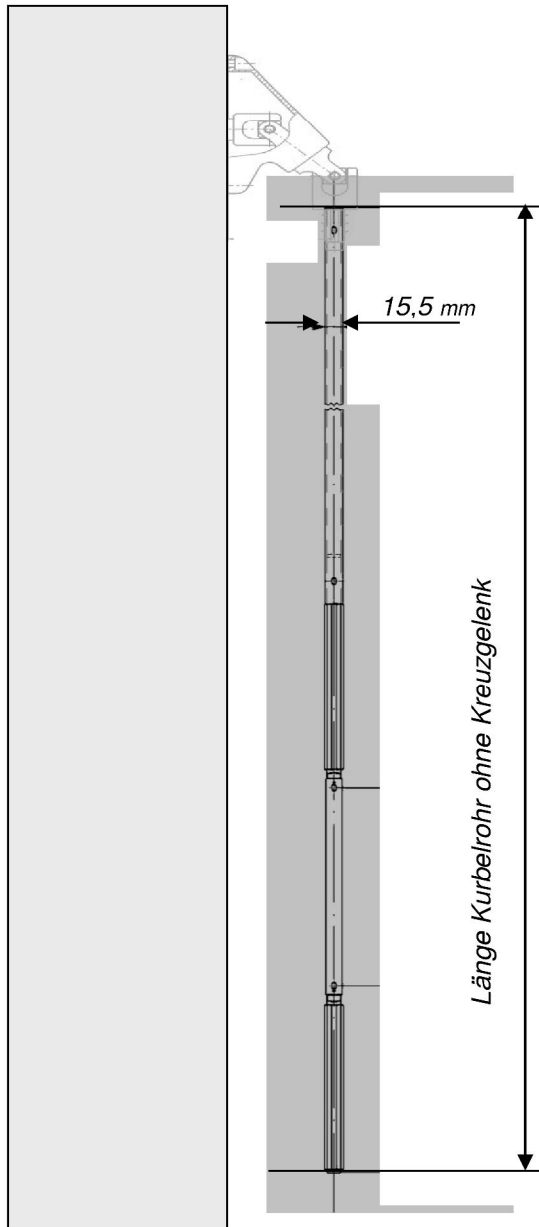


einfachste Montage, ohne Werkzeuge

Kurbelsystem

Kurbel/ Rohr

vormontiert



Packung à 10 Stück Farbe : weiss

Länge ohne Kreuzgelenk

1`100 mm	Art.-Nr	240-110
1`200 mm	Art.-Nr	240-120
1`250 mm	Art.-Nr	240-125
1`300 mm	Art.-Nr	240-130
1`350 mm	Art.-Nr	240-135

Bitte Transportkonditionen beachten

kein Lagerartikel

1`600 mm	Art.-Nr	240-160
1`800 mm	Art.-Nr	240-180

Packung à 10 Stück Farbe : hellgrau

Länge ohne Kreuzgelenk

1`100 mm	Art.-Nr	241-110
1`200 mm	Art.-Nr	241-120
1`250 mm	Art.-Nr	241-125
1`300 mm	Art.-Nr	241-130
1`350 mm	Art.-Nr	241-135

Bitte Transportkonditionen beachten

kein Lagerartikel

1`600 mm	Art.-Nr	241-160
1`800 mm	Art.-Nr	241-180

Packung à 10 Stück Farbe : eloxiert

Länge ohne Kreuzgelenk

1`100 mm	Art.-Nr	242-110
1`200 mm	Art.-Nr	242-120
1`250 mm	Art.-Nr	242-125
1`300 mm	Art.-Nr	242-130
1`350 mm	Art.-Nr	242-135

Bitte Transportkonditionen beachten

kein Lagerartikel

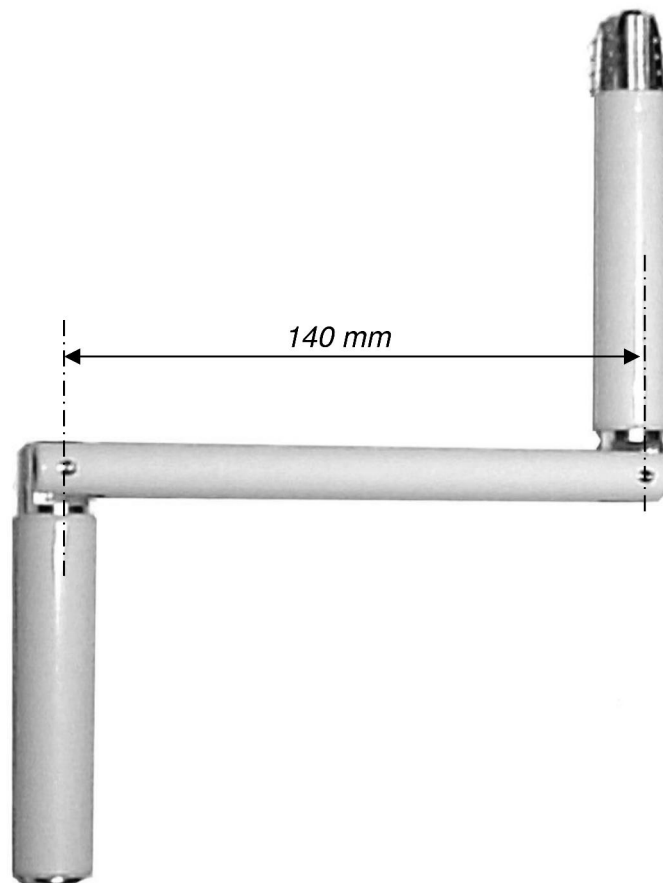
1`600 mm	Art.-Nr	242-160
1`800 mm	Art.-Nr	242-180

Packung à 10 Stück Farbe : schwarz

Auf Anfrage

Kurbelsystem

Knickkurbel



Knickkurbel in Aluminium

Art.-Nr **236** verchromt
Griffe Kunststoff weiss

Art.-Nr **237** hellgrau
Griffe Kunststoff hellgrau

Art.-Nr **238-hg** eloxiert
Griffe Kunststoff hellgrau

Knickkurbel in Aluminium




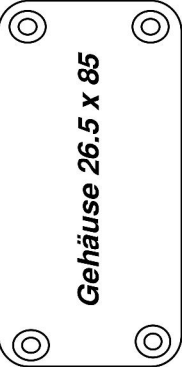

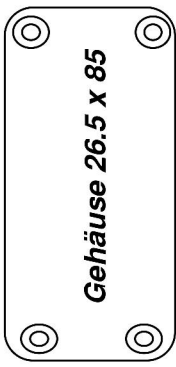
(Sonderausführung; kein Lagerartikel)

Art.-Nr **238-schw** eloxiert
Griffe Kunststoff schwarz

Kurbelsystem

Kreuzgelenke

Gehäuse Kunststoff ABS

		Gehäusefarbe	Abtrieb
45 - 70 ° 	Durchmesser 4mm 	Art.-Nr. 210/8 weiss	4kt 8mm
		Art.-Nr. 211/8 hellgrau	4kt 8mm
		Art.-Nr. 212/6 weiss	6kt 6mm
		Art.-Nr. 213/6 hellgrau	6kt 6mm
45 - 70 ° 		Art.-Nr. 214/8 weiss	4kt 8mm
		Art.-Nr. 215/8 hellgrau	4kt 8mm
		Art.-Nr. 216/6 weiss	6kt 6mm
		Art.-Nr. 217/6 hellgrau	6kt 6mm
45 - 90 ° 		Art.-Nr. 218/8 weiss	4kt 8mm
		Art.-Nr. 219/8 hellgrau	4kt 8mm
		Art.-Nr. 220/6 weiss	6kt 6mm
		Art.-Nr. 221/6 hellgrau	6kt 6mm

Kurbelsystem

Zubehör

Profilstab

zu Kreuzgelenke



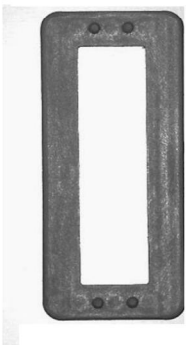
	Art.-Nr.	Stablänge	Profil
	222	250 mm	4kt 8 mm
	223	400 mm	4kt 8 mm
	226 /6	250 mm	6kt 6 mm
	227 /6	400 mm	6kt 6 mm



	Art.-Nr.	Stablänge	Profil
	228 - R1-L	400 mm	4kt 8 / 4kt 6 mm
	228 - R2-L	400 mm	4kt 8 / 6kt 6 mm
	228 - R3-L	400 mm	4kt 8 / 4kt 7 mm

Abdeckunterlagen

zu Kreuzgelenke



Unterlegplatte 36 x 85
(passend für alle Typen)

	Art.-Nr.	Farbe	Gehäuse
	229	weiss	alle Typen
	230	hellgrau	alle Typen

Kurbelsystem

Zubehör

Zubehör

Rohradapter

Rundrohr / Profilsystem



Material

Zamak

Art.-Nr.

228-R8

für Kurbelrohre mit
14,5 / 15,5 mm

Kurbelsystem

Zubehör

Kurbelrohr

1180 mm

Packung von 10 Stk

weiss

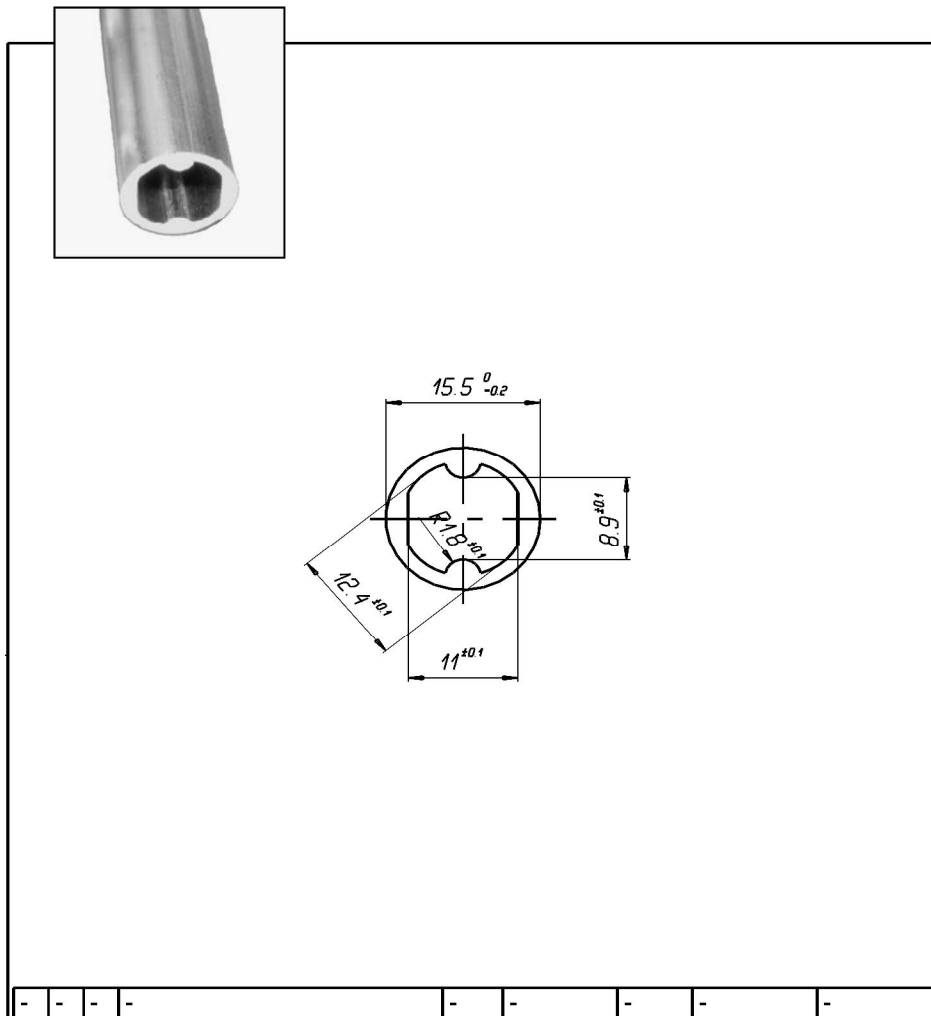
Art.-Nr **240-120 Rohr**

hellgrau

Art.-Nr **241-120 Rohr**

eloxiert

Art.-Nr **242-120 Rohr**



Standardlänge 3500 mm

weiss

Art.-Nr. **240**

hellgrau

Art.-Nr. **241**

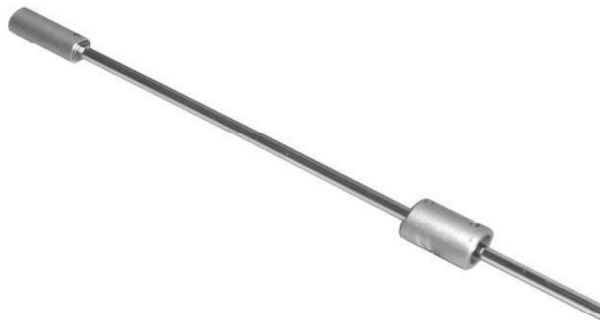
eloxiert

Art.-Nr. **242**

Kurbelsystem

Zubehör

Adapter für ausziehbares Kurbelgestänge



Auszug : 360 mm



Ansicht mit Kurbel und Kurbelstange

Art.-Nr. **247**

eloxiert

Kurbelsystem

Zubehör

Kurbelhalter mit Schnapper

der Klassiker
in der Höhe verstellbar



weiss

Art.-Nr. 201

hellgrau

Art.-Nr. 202

Kurbelhalter mit Magnet

der Klassiker
in der Höhe verstellbar



weiss

Art.-Nr. 204

hellgrau

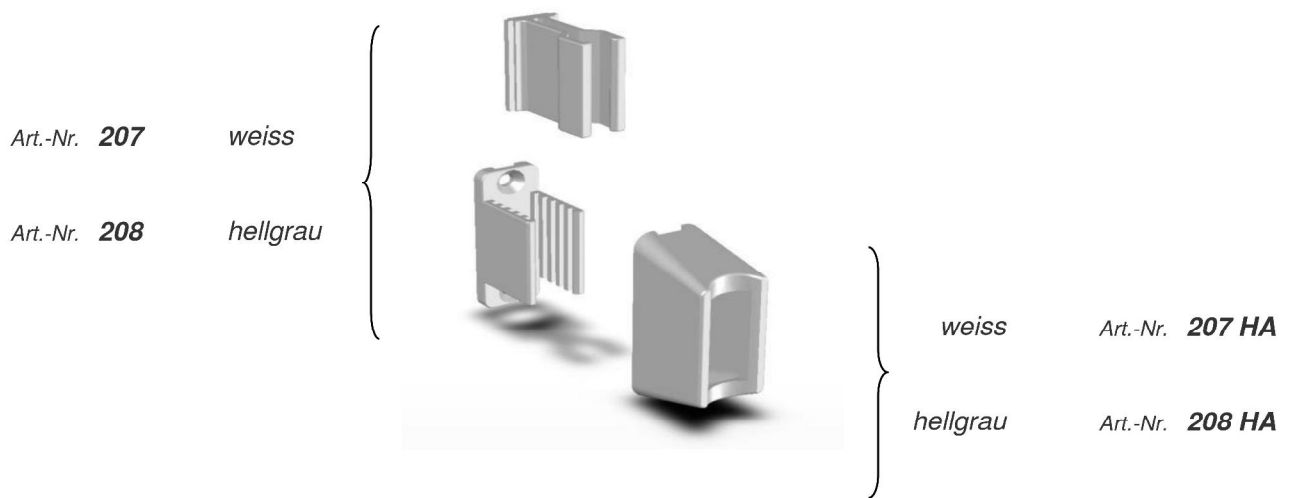
Art.-Nr. 205

Kurbelsystem

Kurbelhalter

Kurbelhalter mit Schnapper

*in modernem Design
in der Höhe verstellbar*



Montagesysteme

Blenden-Montagesysteme

Fixmontage

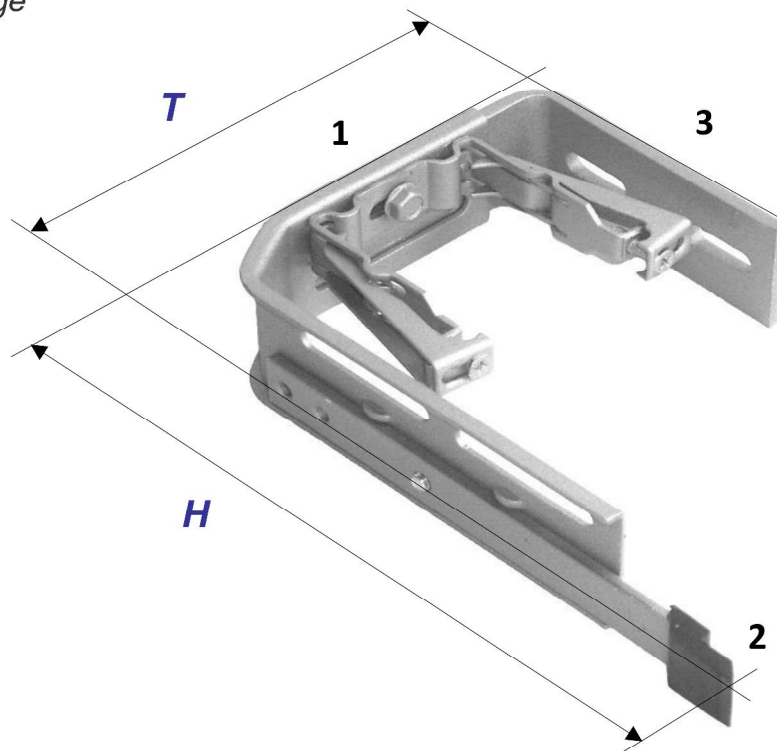
Kanalträger

*Blenden- und
Montagebauteile*

Blendenmontage-Systeme

Ausführung : International

für Wandmontage



Die Abbildung ist ein Beispiel und zeigt eine der möglichen Kombination von Bauteilen
Alle Kombinationen siehe Konfigurationstabelle

Tiefe T min. 125 mm max. 185 mm

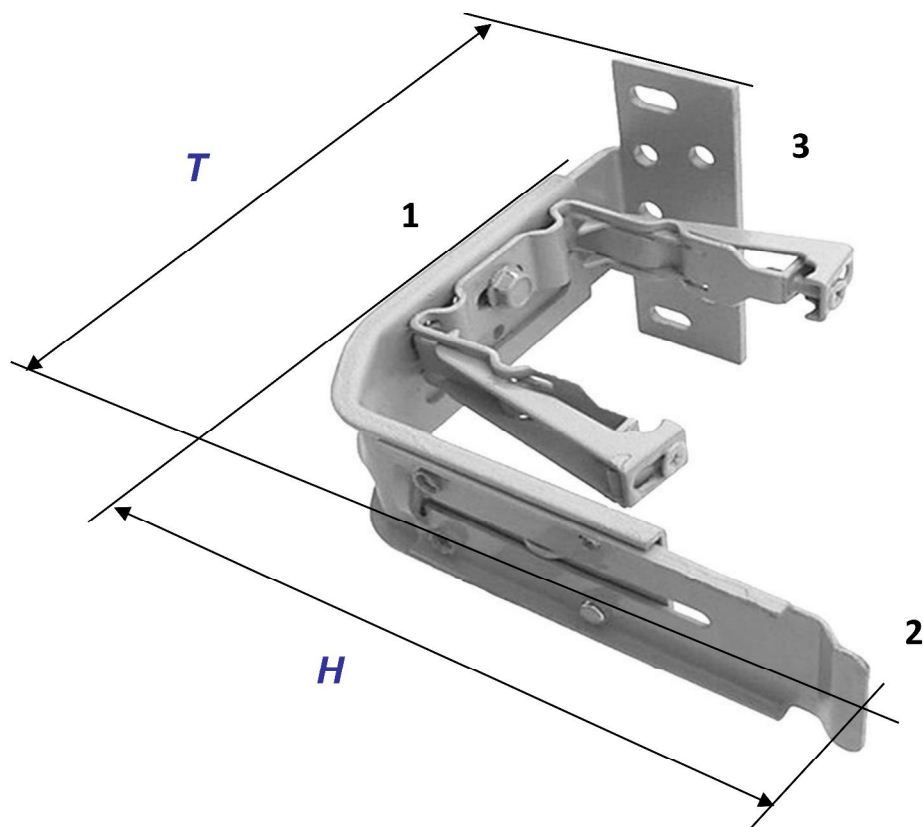
Höhe H min. 120 mm max. 370 mm

Pos.	Anz.	Bauteil	
1	1	Schieberträger	Auswahl aus 3 Längen
2.1	1	Schieber Typ 2	Auswahl aus 3 Längen
	oder		
2.2	1	Schieber Typ 3	Auswahl aus 2 Längen
3.1	1	Montagebügel massiv	Auswahl aus 3 Anwendungsvar.
	oder		
3.2	1	Montagebügel gepresst	Auswahl aus 6 Anwendungsvar.
	oder		
3.3	1	Montagebügel kurz	Auswahl aus 1 Anwendungsvar.
4	1	Kanalträger	Auswahl aus div.
5	2	Schrauben	

Blendenmontage-Systeme

Ausführung : International

für Montage über Fenster



Die Abbildung ist ein Beispiel und zeigt eine der möglichen Kombination von Bauteilen
Alle Kombinationen siehe Konfigurationstabelle

Tiefe T min. 115 mm max. 150 mm

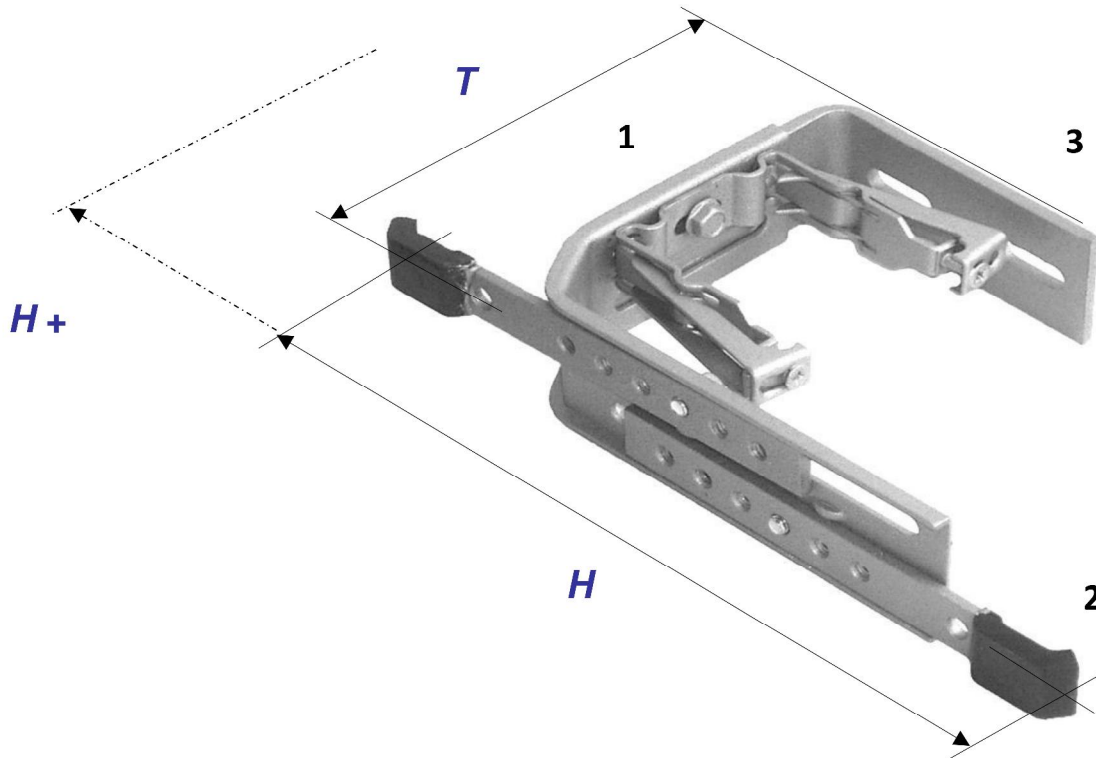
Höhe H min. 120 mm max. 315 mm

Pos.	Anz.	Bauteile	
1	1	Schieberträger	Auswahl aus 3 Längen
2.1	1	Schieber Typ 2	Auswahl aus 3 Längen
2.2	1	Schieber Typ 3	Auswahl aus 2 Längen
3	1	Montagebügel kurz	Auswahl aus 1 Anwendungsvar.
4	1	Kanalträger	Auswahl aus div.
5	2		

Blendenmontage-Systeme

Ausführung : Schweiz

für Wandmontage



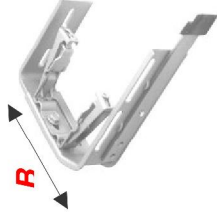
Die Abbildung ist ein Beispiel und zeigt eine der möglichen Kombination von Bauteilen

Tiefe T	min.	130 mm	max.	185 mm
Höhe H	min.	165 mm	max.	375 mm
Höhe H+	min.	0 mm	max.	195 mm

Pos.	Anz.	Bauteil	
1	1	Schieberträger	Auswahl aus 3 Längen
2	2	Schieber Typ 1	Auswahl aus 2 Längen
3.1	1	Montagebügel massiv	Auswahl aus 3 Anwendungsvar.
3.2	1	Montagebügel gepresst	Auswahl aus 6 Anwendungsvar.
3.3	1	Montagebügel kurz	Auswahl aus 1 Anwendungsvar.
4	1	Kanalträger	Auswa div.
5	2	Schrauben	

Konfigurationstabelle

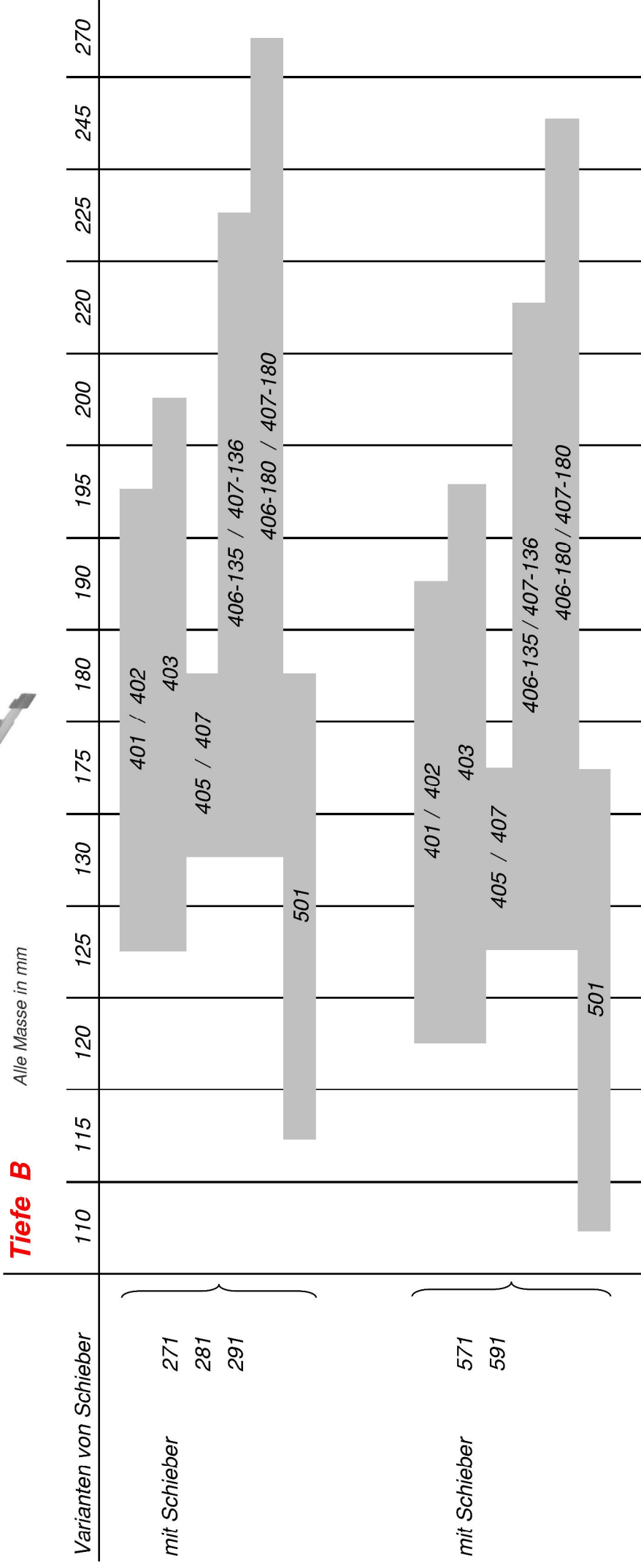
für Blendenmontage-Systeme International



Auswahl von Montagebügel

Tiefe

Tiefe B Alle Masse in mm

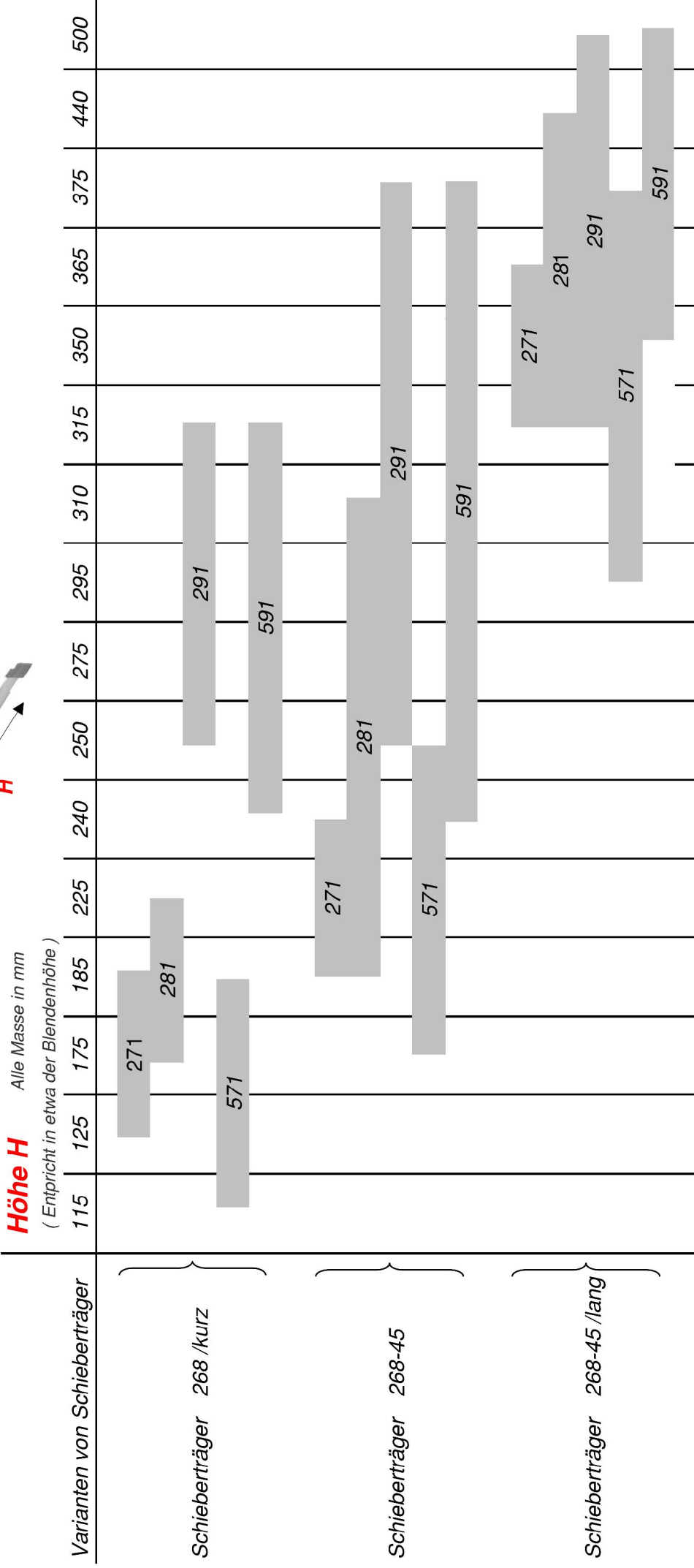
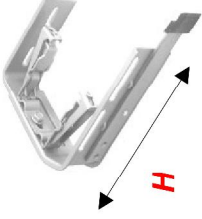


Konfigurationstabelle

für Blendenmontage-Systeme International

Auswahl von Schieber

Höhe



Anmerkung : Bei Verwendung der Montagebügel 401, 402, 403 , reduziert sich die Höhe H um ca. 5mm

Blendenmontage-Systeme

Schieberträger

für alle Schiebervarianten

Stahl verzinkt



Seite Montagebügel

Seite Schieber

Ausführung verkürzt

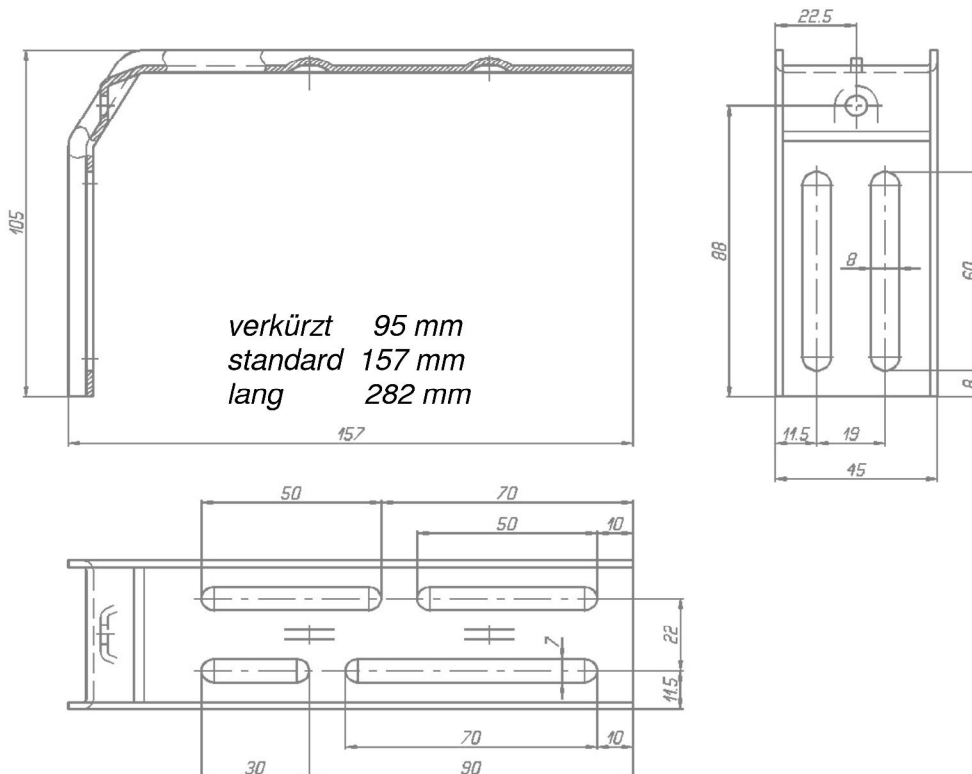
Art.-Nr. **268-30 kurz**

Ausführung standard

Art.-Nr. **268-45**

Ausführung lang

Art.-Nr. **268-45 lang**



Blendenmontage-Systeme

Schieber

Typ 1



Fibrationsdämpfung

Schieberlänge

Stahl verzinkt

155 mm

Art.-Nr. **261**

260 mm

Art.-Nr. **341**

Typ 2



Fibrationsdämpfung

Schieberlänge

Stahl verzinkt

100 mm

Art.-Nr. **271-Sch**

175 mm

Art.-Nr. **281-Sch**

250 mm

Art.-Nr. **291-Sch**

Typ 3



Schieberlänge

Stahl verzinkt

115 mm

Art.-Nr. **571**

240 mm

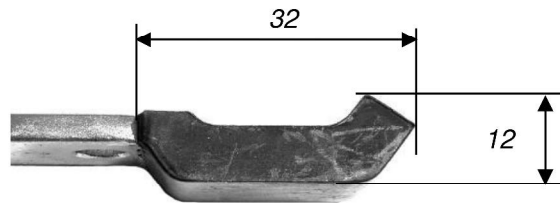
Art.-Nr. **591**

Anmerkung : Besonders geeignet für
WAREMA-Blende

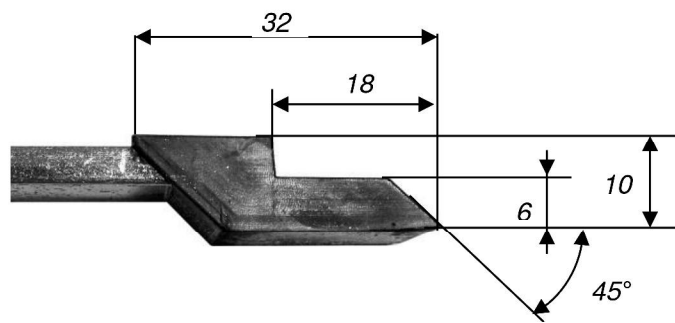
Blendenmontage-Systeme

Schieber

Typ 1



Typ 2

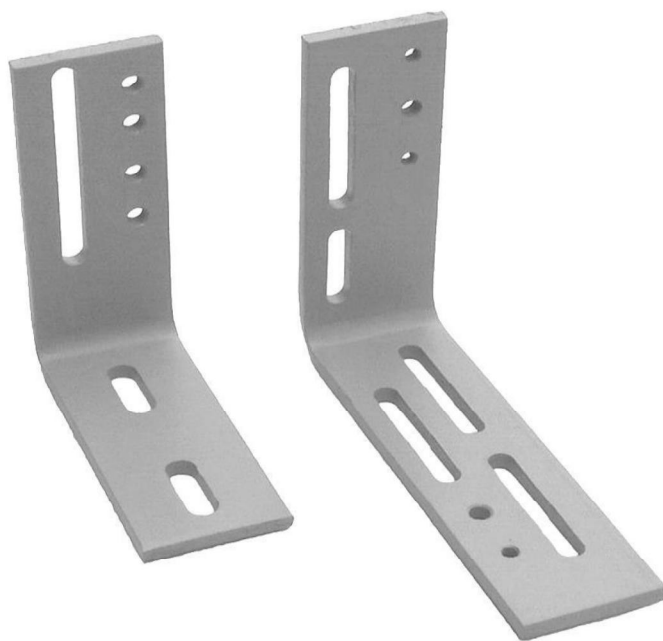


Blendenmontage-Systeme

Montagebügel

Stahl verzinkt

Stahlstärke 5mm



T Seite Schieberträger

H Seite Wand

für Kanalträgerbefestigung mit Schraube **M5** Achtung : Nur geringe Mengen an Lager

für Montage auf hartem Untergrund H 150 x T 107 x B 40 x 5mm Art.-Nr. **401 /M5**

für Montage auf hartem Untergrund H 100 x T 107 x B 40 x 5mm Art.-Nr. **402 /M5**

für Montage auf Holz H 140 x T 110 x B 40 x 5mm Art.-Nr. **403 /M5**

für Kanalträgerbefestigung mit Schraube **M6**

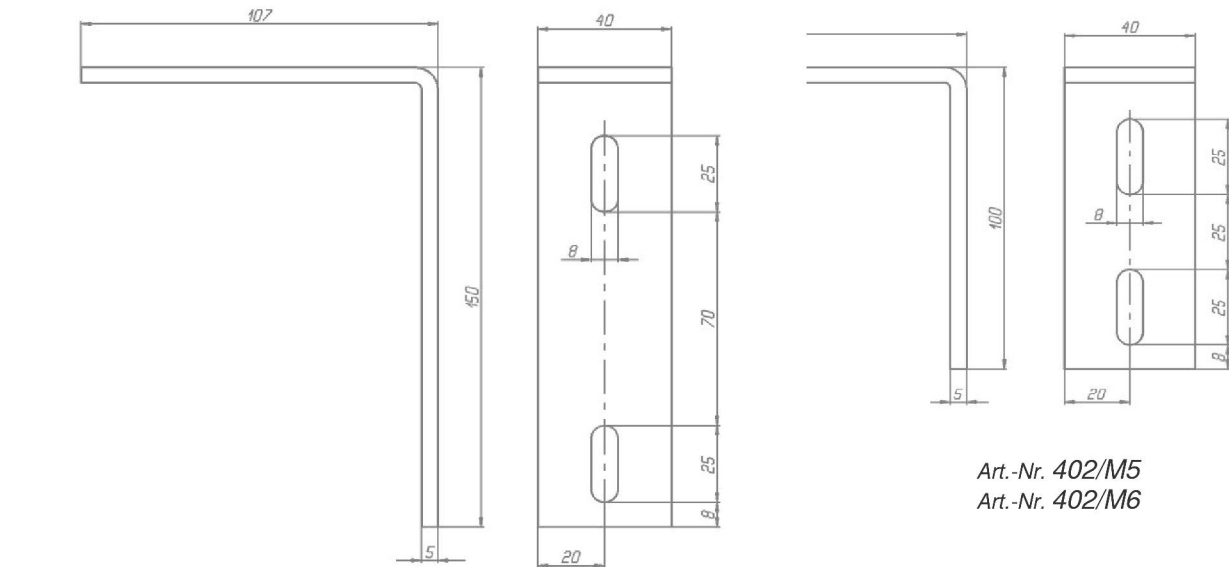
für Montage auf hartem Untergrund H 150 x T 107 x B 40 x 5mm Art.-Nr. **401 /M6**

für Montage auf hartem Untergrund H 100 x T 107 x B 40 x 5mm Art.-Nr. **402 /M6**

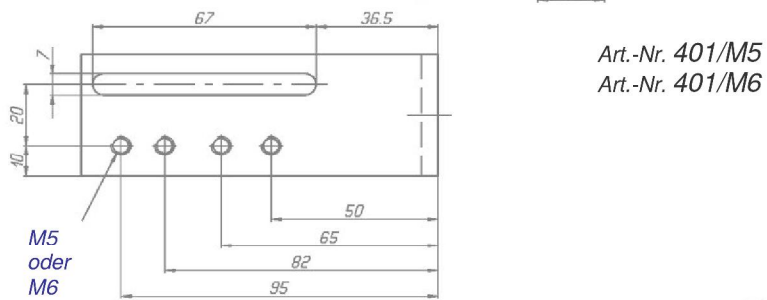
für Montage auf Holz H 140 x T 110 x B 40 x 5mm Art.-Nr. **403 /M6**

Blendenmontage-Systeme

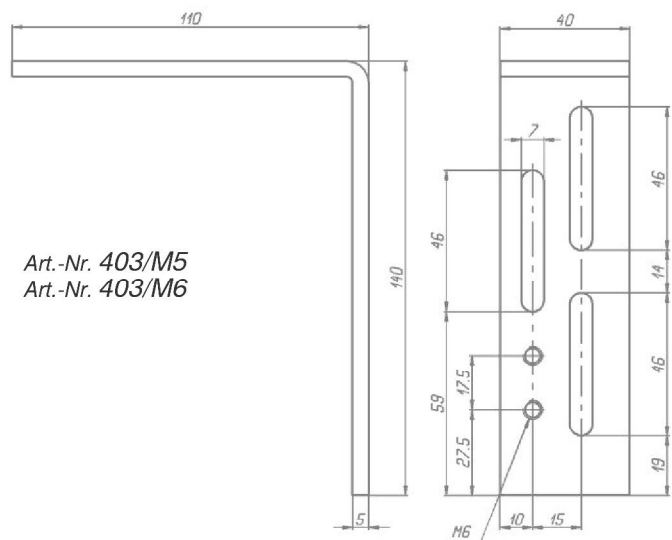
Montagebügel



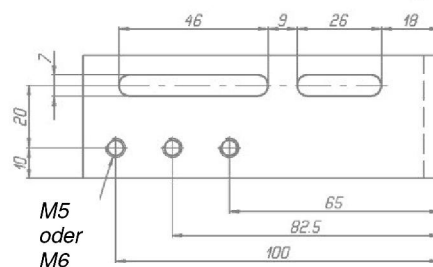
Art.-Nr. 402/M5
Art.-Nr. 402/M6



Art.-Nr. 401/M5
Art.-Nr. 401/M6



Art.-Nr. 403/M5
Art.-Nr. 403/M6



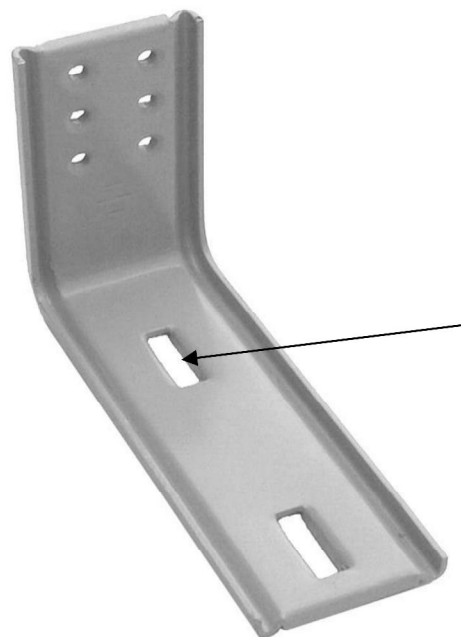
M5
oder
M6

Blendenmontage-Systeme

Montagebügel

Stahl gepresst, verzinkt

Stahlstärke 2mm



T Seite Schieberträger

für Schrauben/ Montagebolzen M8

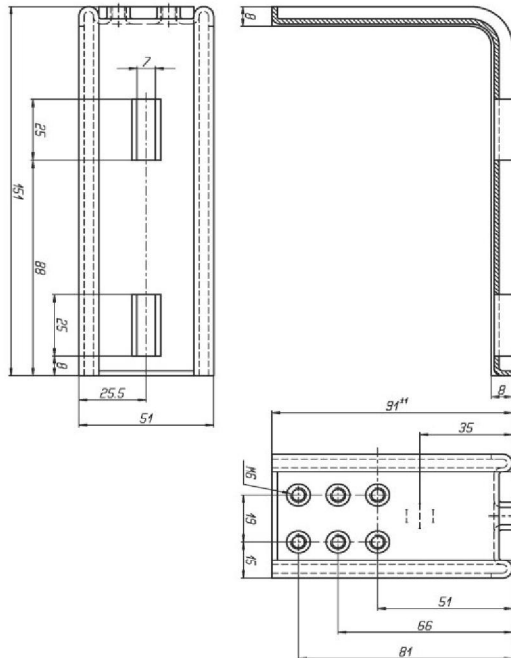
H Seite Wand

für Kanalträgerbefestigung mit Schraube **M6**

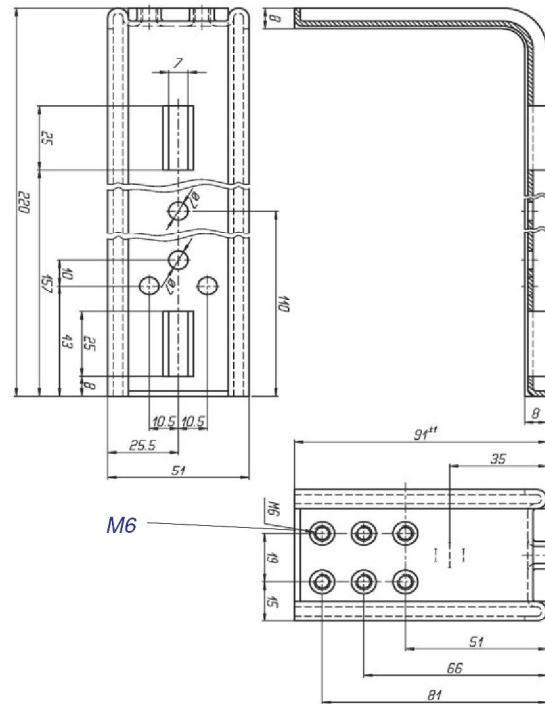
für Montage auf hartem Untergrund	H 151 x T 091 x B 51 x 2mm	Art.-Nr.	405 /M6
für Montage auf hartem Untergrund	H 151 x T 135 x B 51 x 2mm	Art.-Nr.	406 /M6-135
für Montage auf hartem Untergrund	H 151 x T 180 x B 51 x 2mm	Art.-Nr.	406 /M6-180
für Montage auf hartem Untergrund	H 220 x T 091 x B 51 x 2mm	Art.-Nr.	407 /M6
für Montage auf hartem Untergrund	H 220 x T 136 x B 51 x 2mm	Art.-Nr.	407 /M6-136
für Montage auf hartem Untergrund	H 220 x T 180 x B 51 x 2mm	Art.-Nr.	407 /M6-180
für Montage auf hartem Untergrund	H 280 x T 091 x B 51 x 2mm	Art.-Nr.	408 /M6
für Montage auf hartem Untergrund	H 280 x T 136 x B 51 x 2mm	Art.-Nr.	408 /M6-135
für Montage auf hartem Untergrund	H 320 x T 091 x B 51 x 2mm	Art.-Nr.	409 /M6

Blendenmontage-Systeme

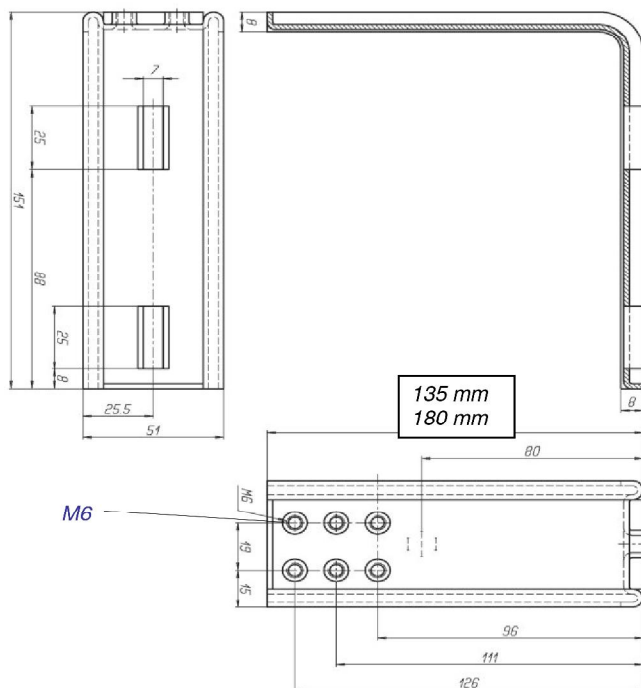
Montagebügel



Art.-Nr. 405/M6



Art.-Nr. 407/M6



Art.-Nr. 406/M6-135
Art.-Nr. 406/M6-180

Blendenmontage-Systeme

Montagebügel

Stahl verzinkt

Stahlstärke 4 mm



T Seite Schieberträger

H Seite Wand

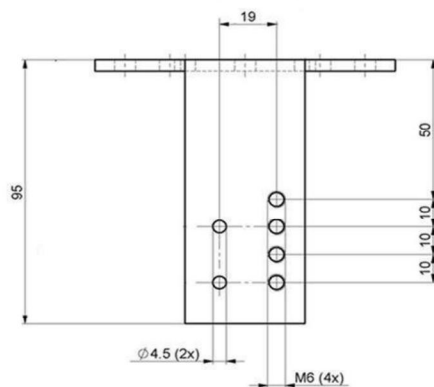
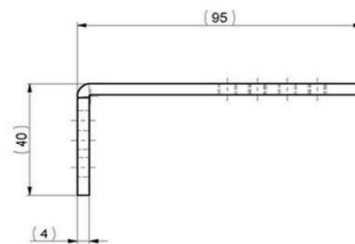
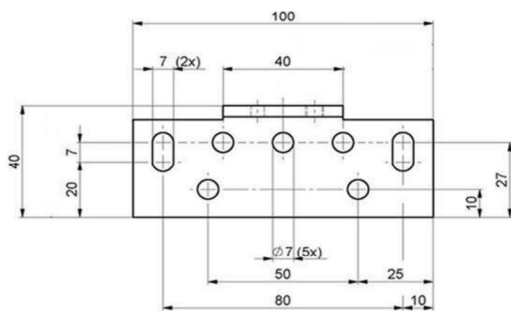
für Kanalträgerbefestigung mit Schraube **M6**

für Montage über Fenster

H 40 x T 95 x B 100 x 4mm

Art.-Nr.

501 /M6



Montagezubehör

Unterlegeplatte



Art.-Nr. **268-SY50**

Stahl verzinkt

Montageschrauben mit gerippter Scheibe



M6 x 8 RIP

Stahl verzinkt

M6 x 10 RIP

Stahl verzinkt

Anmerkung : Lieferung nur zusammen mit Montagebügel möglich

Verbundanker



Art.-Nr. **809080 /M8**

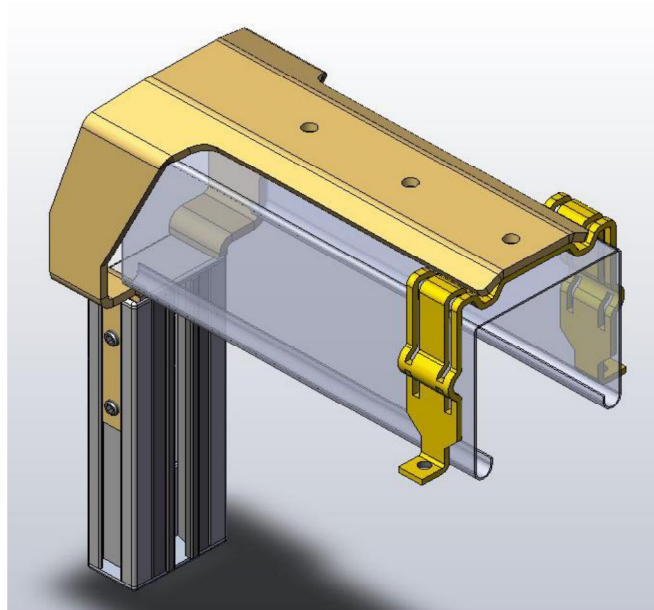
Stahl verzinkt

Art.-Nr. **811080 /M10**

Stahl verzinkt

Fixmontage

Fixmontage-System



Packet 1.1
Kanal 58/56 und 57/51

Freitragend bis ca. 3 m Ausladung
(bei Behang von 8 m²)

bestehend aus :

2 Stk. FixMontagebügel 58/56 und 57/51
links und rechts Art.-Nr. **7-0009**

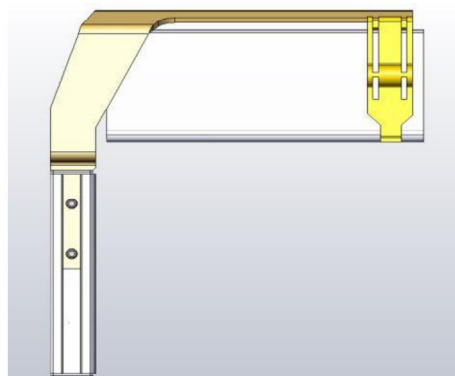
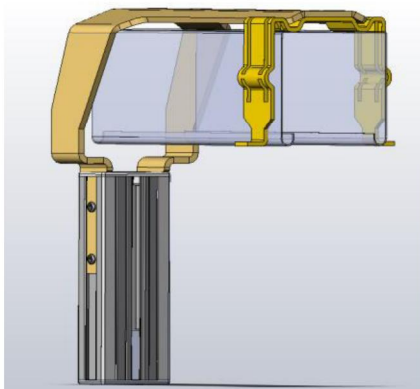
Zubehör

Keder-Profil
200 Laufmeter auf Rolle Art.-Nr. **7-11414000**

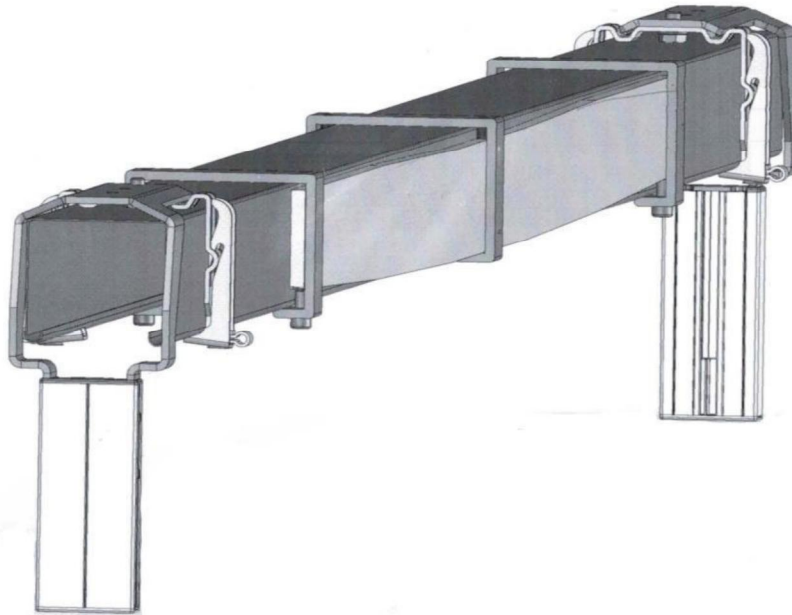
Führungsschiene 6m roh Art.-Nr. **7-5788 roh**
Führungsschiene 6m eloxiert Art.-Nr. **7-5788 elox**

2 Stk. Abschlussdeckel Art.-Nr. **7-0001**

2 Stk. Kanal-/Schachtrträger Art.-Nr. *div.*



Fixmontage-System



Packet 2.1

Kanal 58/56 unten offen

Freitragend bis ca. 4,2 m Ausladung

(bei Behang von 8 m²)

bestehend aus :

2 Stk.	FixMontagebügel 58/56 und 57/51 links und rechts	Art.-Nr. 7-0009
3 Stk.	Verstärkungsbügel 58/56	Art.-Nr. 7-0010
2 Stk.	Vertärkungsprofil	Art.-Nr. 7-1000

Packet 2.2

Kanal 57/51 oben offen

Freitragend bis ca. 4,2 m Ausladung

(bei Behang von 8 m²)

bestehend aus :

2 Stk.	FixMontagebügel 58/56 und 57/51 links und rechts	Art.-Nr. 7-0009
3 Stk.	Verstärkungsbügel 57/51	Art.-Nr. offen
2 Stk.	Vertärkungsprofil	Art.-Nr. 7-1000

Zubehör

	Keder-Profil	Art.-Nr. 7-11414000
	200 Laufmeter auf Rolle	
	Führungsschiene 6m roh	Art.-Nr. 7-5788 roh
	Führungsschiene 6m eloxiert	Art.-Nr. 7-5788 elox
2 Stk.	Abschlussdeckel	Art.-Nr. 7-0001
4 Stk.	Kanal-/Schachtrträger	Art.-Nr. div.

Kanalträger
(Schachträger)

Kanalträger

für Kanalgrösse 57/51 oben offen

mit autom. Schliesser



Stahl verzinkt

Standard

Art.- Nr. **103**

Stahl verzinkt

mit Schallschutz

Art.- Nr. **103 LS**

Standard



Stahl verzinkt

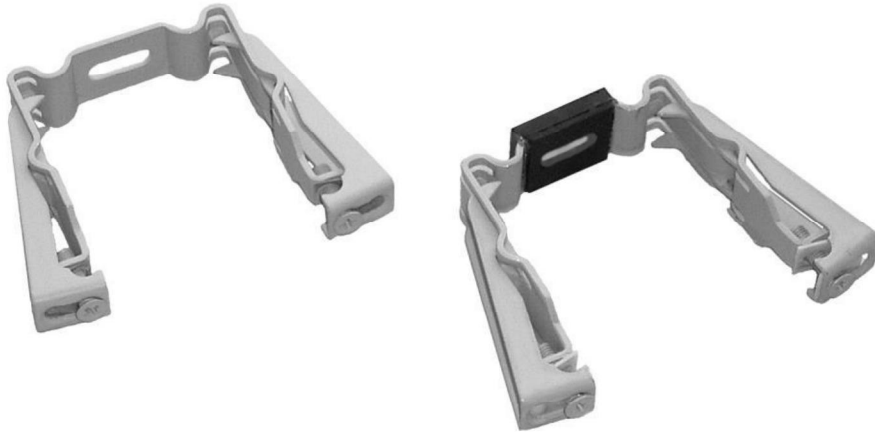
Grundmodell

Art.- Nr. **1010**

Kanalträger

für Kanalgrösse 58/56 unten offen

mit autom. Schliesser



Stahl verzinkt

Grundmodell

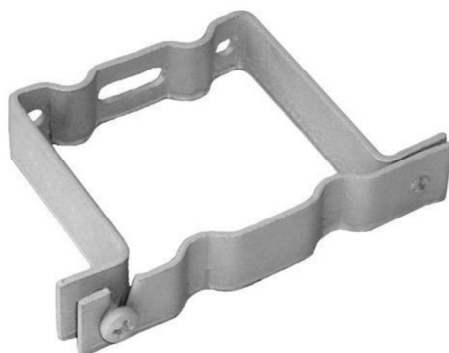
Art.- Nr. **102**

Stahl verzinkt

mit Schallschutz

Art.- Nr. **102 LS**

Standard



Stahl verzinkt

Grundmodell

Art.- Nr. **101**

Kanalträger

für Kanalgrösse 40/40

für Wand-/Deckenmontage

Stahl verzinkt



Standard

Art.-Nr. **5010-FL39**

für Wand-/Decken-/Blendenmontage

Stahl verzinkt



Universal

Art.-Nr. **5015-FL48**

Fassadenbauteile

seilverspannte Anlagen

Distanzhalter

*Zubehör für
seilverspannte
Anlagen*

Federtopf für Seilführung

Anwendung

Seil- \varnothing 2.0 bis 3,4 mm
(mit oder ohne Ummantelung)

Federtopf passend für
alle gängigen
Abspannwinkel

Nutzbarer Hub
10 mm

Seilzugkraft 180N

Material Federtopf : Aluminium-Druckguss vernickelt

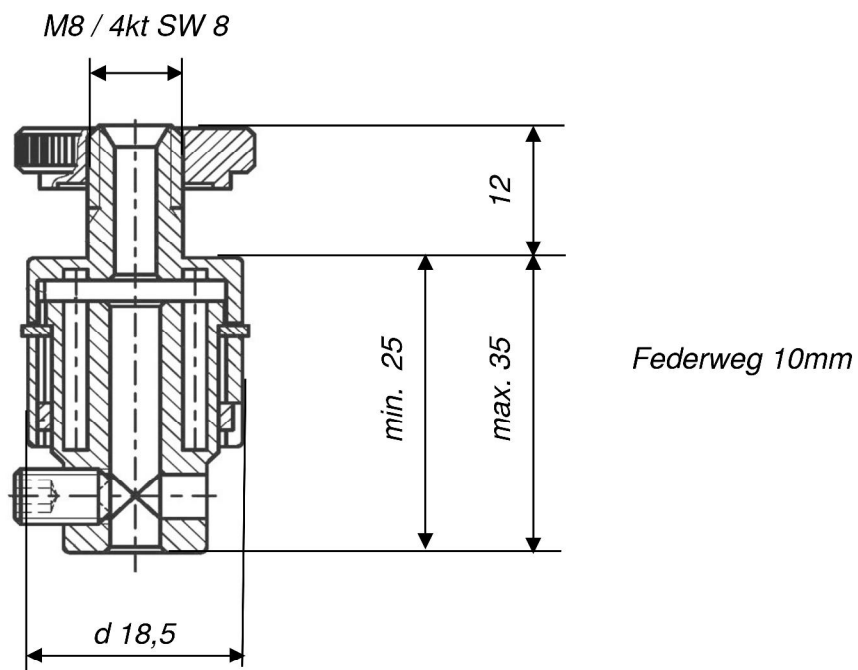
Federtopf für Seilführung

Federtopf vorgespannt



Aluminium Druckguss
vernickelt

Art.-Nr. 436



Montage

1. Bei der Montage des Federtopf die Rändelmutter nur von Hand anziehen; eine starke Fixierung ist nicht notwendig.
2. Drahtseil bestmöglichst spannen und mit Madenschraube fixieren.
3. Seil mit der Hand nach aussen ziehen ; der Federtopf zieht sich zusammen.
4. Das Sicherungsblech kann nun leicht entfernt werden.
5. Seil loslassen; das Seil muss nun gespannt sein (überprüfen).

Abspannwinkel

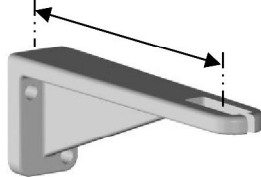
für seilverspannte Anlagen

Einfachabspannungen

Aluminium - Druckguss mit anschliessender Oberflächentrowalisierung

Nutzbare Ausladung 15 - 38 mm

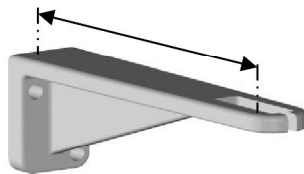
Oberfläche *pressblank*



Art.-Nr. **431-01 / roh**

Nutzbare Ausladung 27 - 52 mm

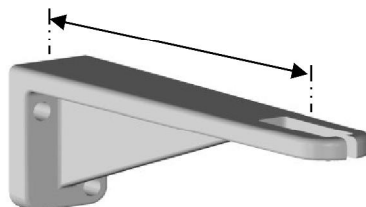
Oberfläche *pressblank*



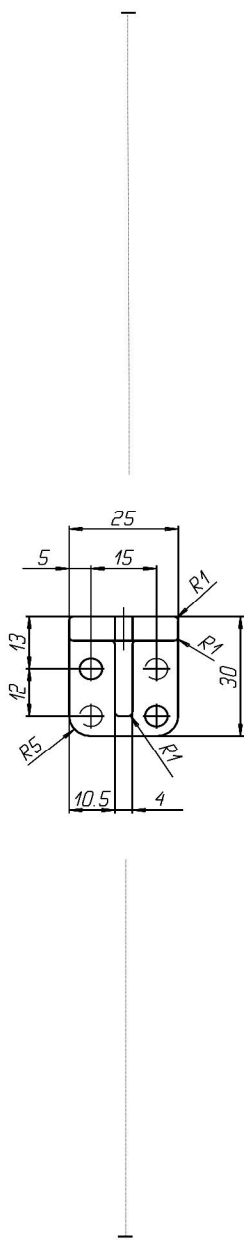
Art.-Nr. **431-02 / roh**

Nutzbare Ausladung 53 - 78 mm

Oberfläche *pressblank*



Art.-Nr. **431-03 / roh**

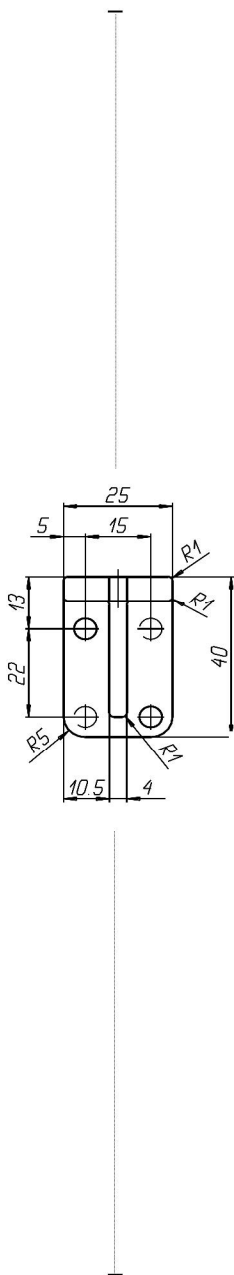


Abspannwinkel

für seilverspannte Anlagen

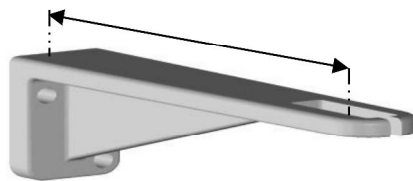
Einfachabspannungen

Aluminium - Druckguss mit anschliessender Oberflächentrowalisierung



Nutzbare Ausladung 81 - 106 mm

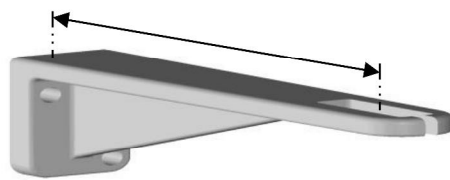
Oberfläche *pressblank*



Art.-Nr. **431-04 / roh**

Nutzbare Ausladung 109 - 134 mm

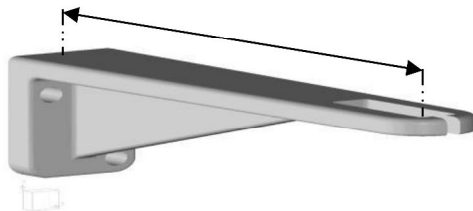
Oberfläche *pressblank*



Art.-Nr. **431-05 / roh**

Nutzbare Ausladung 137 - 162 mm

Oberfläche *pressblank*

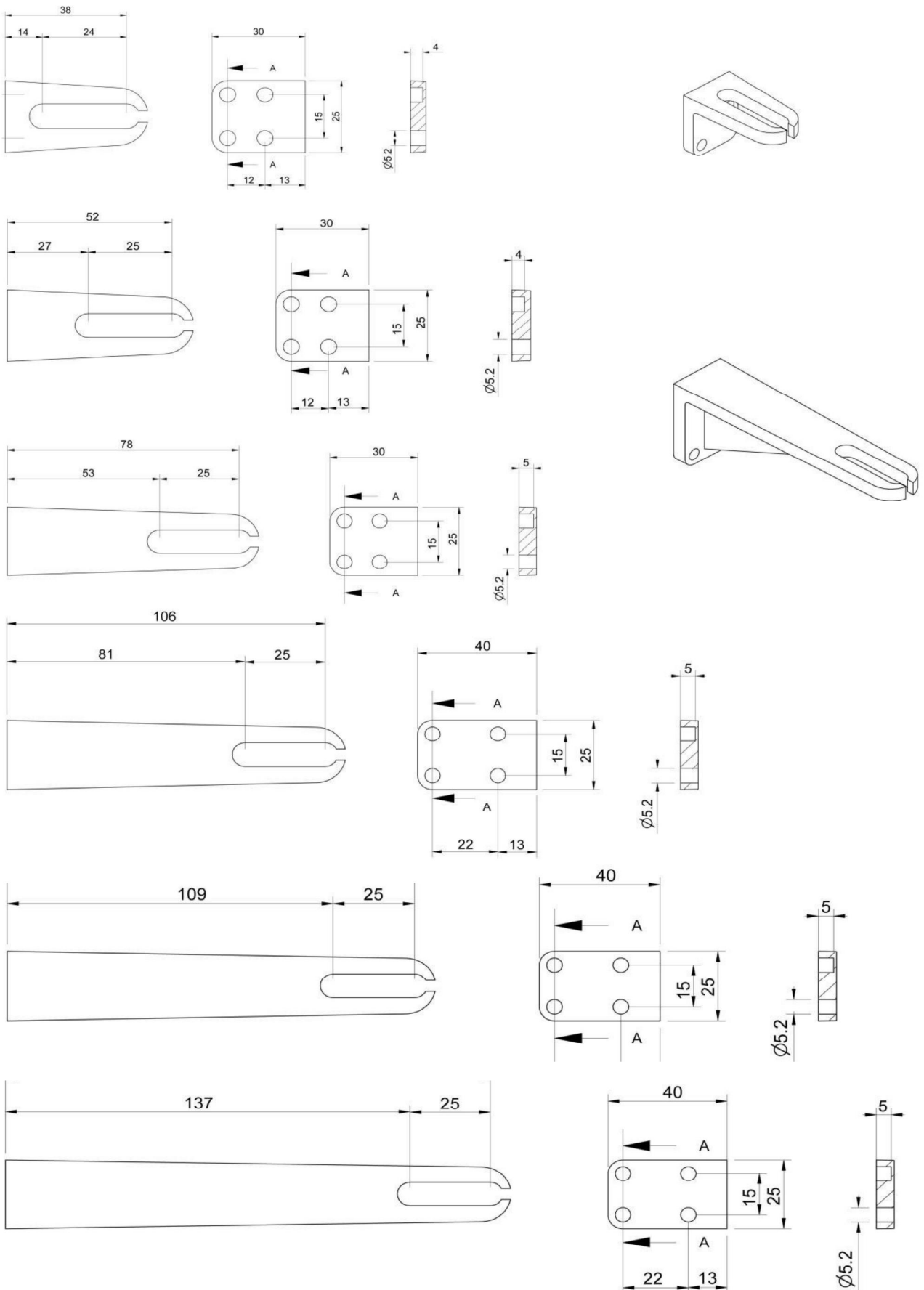


Art.-Nr. **431-06 / roh**

 = Bohrung verdeckt

Abspannwinkel

für seilverspannte Anlagen



Fassadenspannwinkel

für seilverspannte Anlagen

Ein- und Doppelabspannungen



Fassadenwinkel



Nutzbare Ausladung

050 - 090 mm

Aluminium - Druckguss
Oberfläche pressblank

Art.-Nr. **433-01 / roh**

088 - 128 mm

Art.-Nr. **433-02 / roh**

125 - 165 mm

Art.-Nr. **433-03 / roh**

160 - 200 mm

Art.-Nr. **433-04 / roh**

Quertraverse zu Fassadenwinkel



Doppeltraverse
(ohne Schrauben)

Aluminium - Druckguss
Oberfläche pressblank

Art.-Nr. **433-10 / roh**

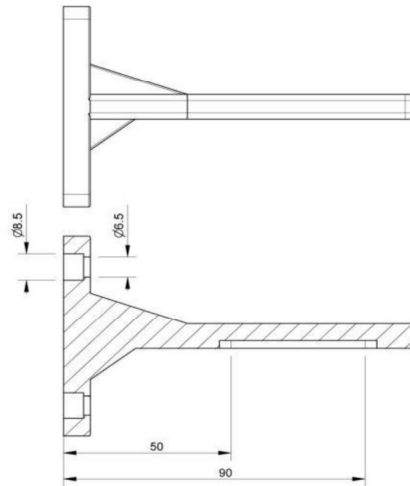
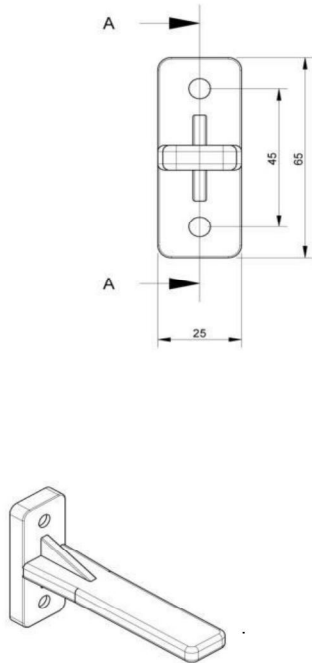
Einfachtraverse
(ohne Schrauben)

Art.-Nr. **433-11 / roh**

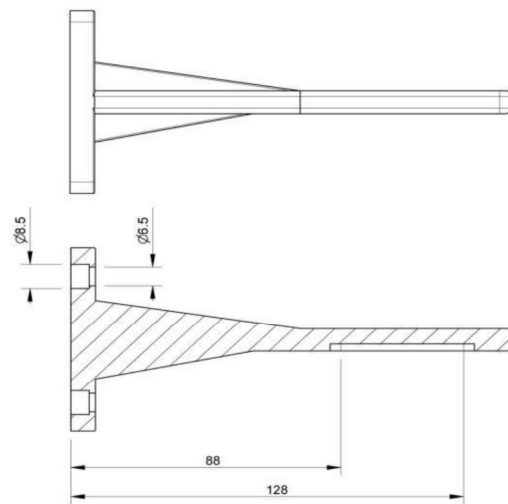
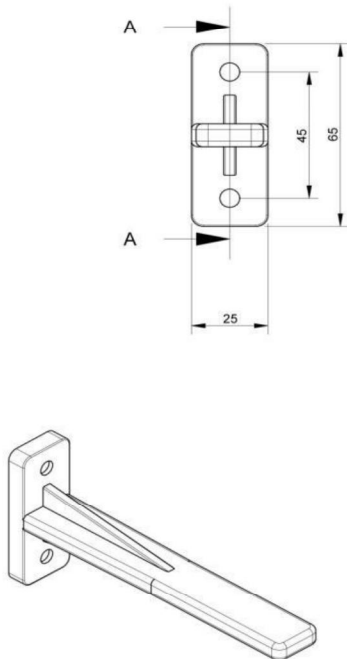
Fassadenspannwinkel

für seilverspannte Anlagen

Ein- und Doppelabspannungen



Abspannbügel 50-90 mm

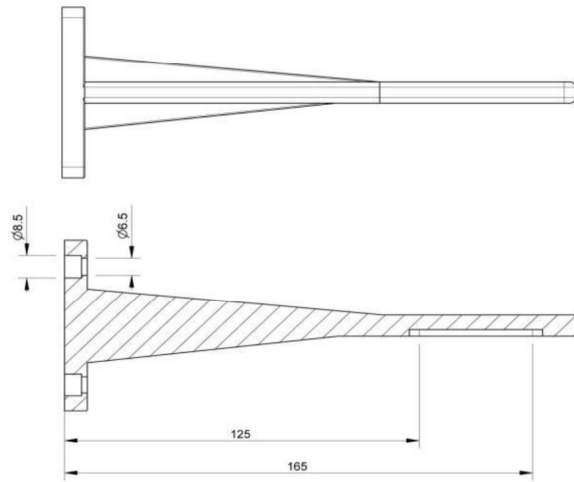
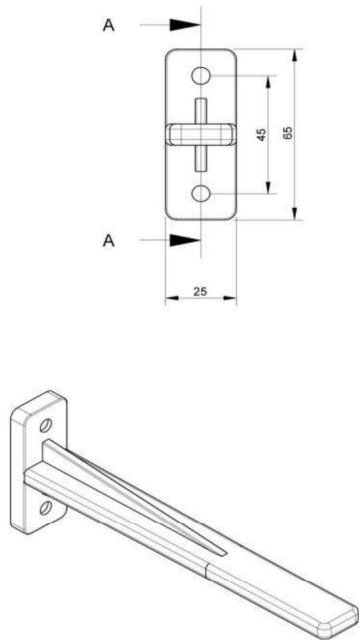


Abspannbügel 88-128 mm

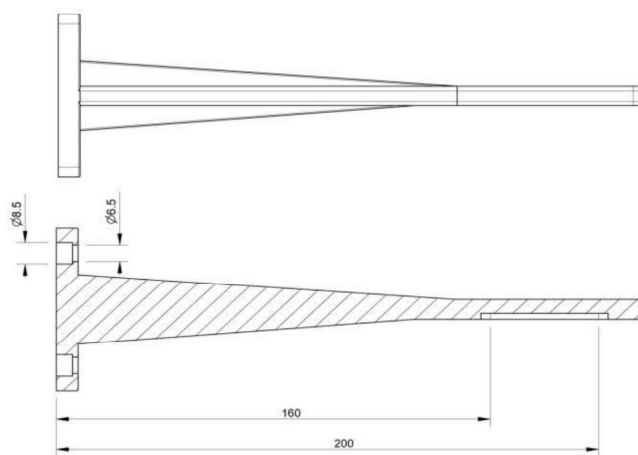
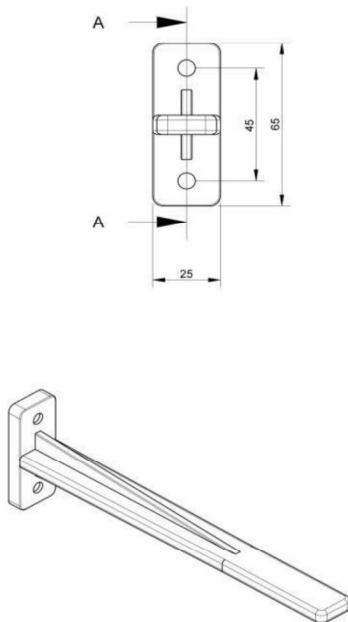
Fassadenspannwinkel

für seilverspannte Anlagen

Ein- und Doppelabspannungen



Abspannbügel 125-165 mm

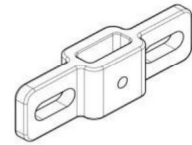
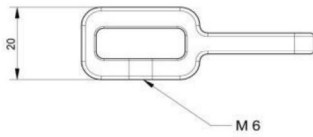
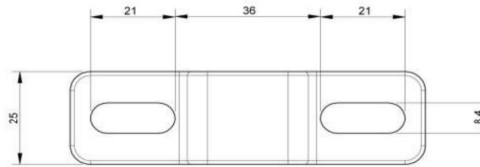
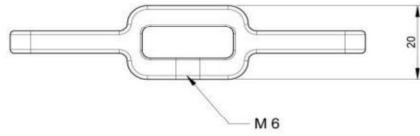


Abspannbügel 160-200 mm

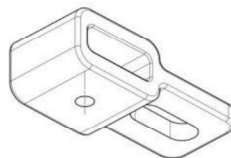
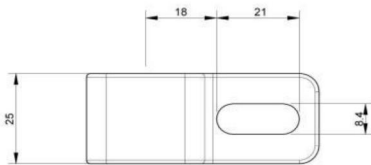
Fassadenspannwinkel

für seilverspannte Anlagen

Ein- und Doppelabspannungen



Quertraverse für gek. Anlagen

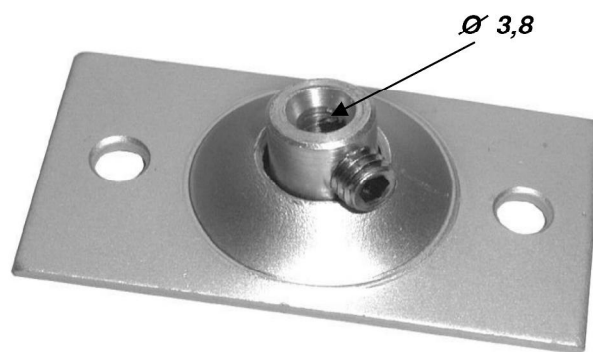


Quertraverse für links rechts

Abspannplatte

für seilverspannte Anlagen

Aluminium eloxiert



Seilbelastung max. 180N

Abspannplatte kompl. 2 x 30 x 55 mm

Art.-Nr. **439**

Nippel mit Madenschraube

Art.-Nr. **439/Nippel**

Zubehör

für seilverspannte Anlagen

Seilspannschraube M8



Messing (blank)

Schraube /Mutter

Art.-Nr. **6075**

Seilstellring

Madenschraube M4
(mit Innen 6kt)



Stahl rostfrei

Art.-Nr. **6076-A2**

Innendurchmesser 4,1 mm

Philipsschraube M4



Stahl verzinkt

Art.-Nr. **6081-ST**

Schienträger
Distanzhalter

Distanzhalter

teleskopisch verstellbar

Ausführung vierkant



Fussbreite 30 mm

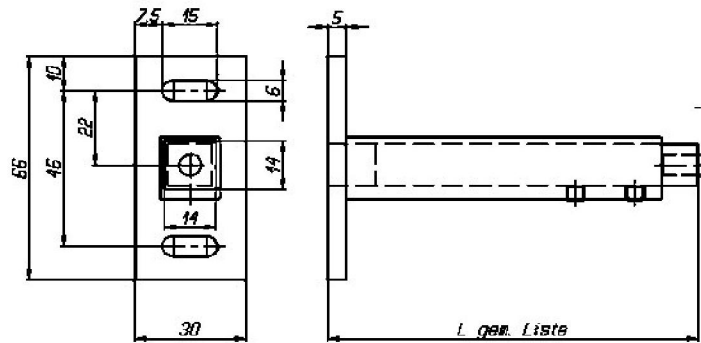
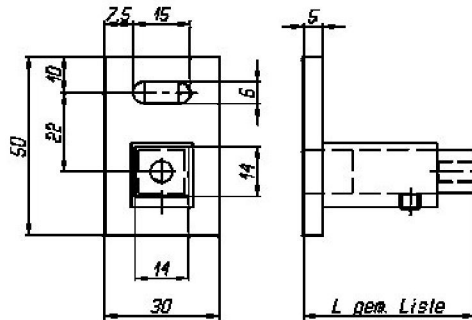
- profileloxiert E6/EV1 oder roh für die individuelle Beschichtung
 - Schrauben in A2
 - Einschraubsatz zu Ihrer Anwendung
- inkl. Auslegerprofil**

Grundplatte Ausf.	Einsatzbereich Sockel und Auslegerprofil (Mass L)	Oberfläche		
Einfach-Bef.	035 - 055 mm	roh	Art.-Nr.	428-VB 050-070 roh
	035 - 055 mm	eloxiert	Art.-Nr.	428-VB 050-070 elox
Einfach-Bef.	055 - 090 mm	roh	Art.-Nr.	428-VB 070-105 roh
	055 - 090 mm	eloxiert	Art.-Nr.	428-VB 070-105 elox
Doppel-Bef.	090 - 155 mm	roh	Art.-Nr.	428-VB 105-170 roh
	090 - 155 mm	eloxiert	Art.-Nr.	428-VB 105-170 elox
Doppel-Bef.	155 - 280 mm	roh	Art.-Nr.	428-VB 170-295 roh
	155 - 280 mm	eloxiert	Art.-Nr.	428-VB 170-295 elox

Dazu benötigen Sie ein zu Ihrer Schiene passendes Befestigungselement

Distanzhalter

Fussbreite 30 mm



Befestigungselemente



Dreilochplatte
Art.-Nr. 428 - 4

Stahl rostfrei



Klemmplatte 1
14 x 14 x 1,4 mm
Art.-Nr. 428 - 5

Stahl rostfrei



Klemmplatte 2
Rombus
Art.-Nr. 428 - 6

Stahl rostfrei



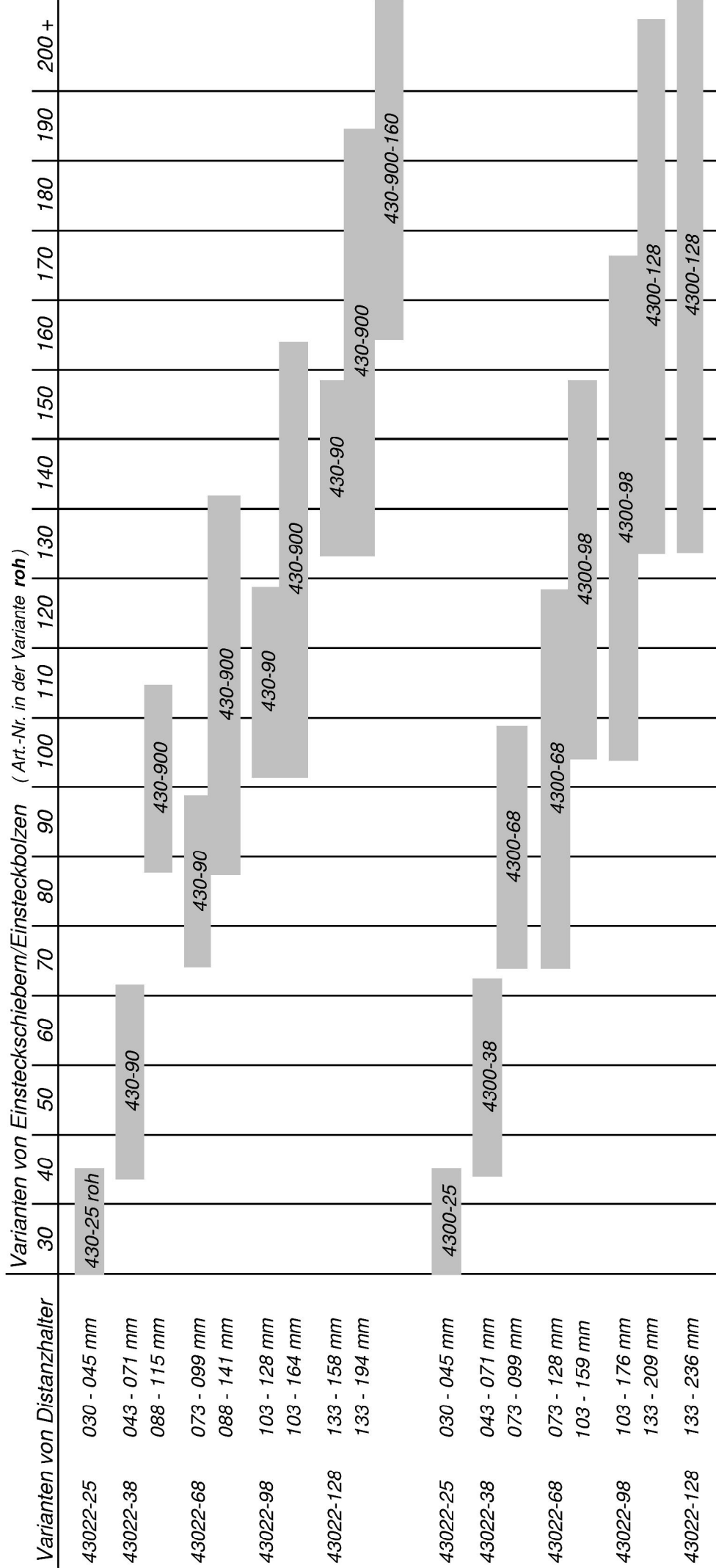
U-Scheibe
Art.-Nr. 428 - 7

Stahl rostfrei

Individuelle Ausführung
nach Ihren Anforderungen

Konfigurationstabelle für Distanzhalter

Auswahl von Distanzhalter und Einsteckschieber/Einsteckbolzen



Anmerkung : Für Ausladungen über 200mm empfehlen wir den Duohalter

Distanzhalter

teleskopisch verstellbar

Ausführung oval

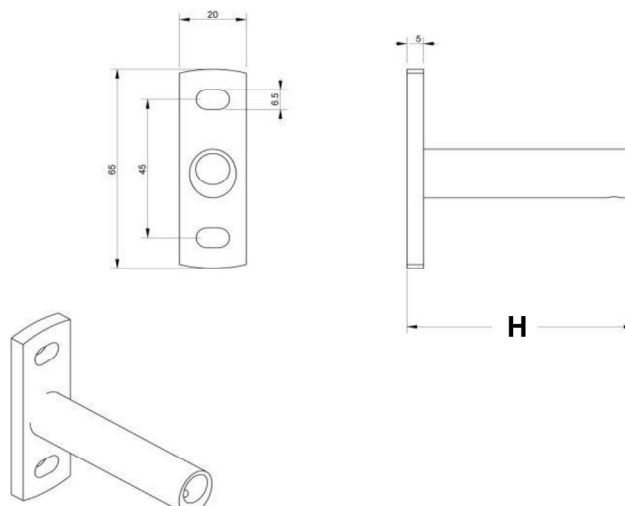


Fussbreite 20 mm

- Aluminium
- profileloxiert E6/EV1 oder roh für die individuelle Beschichtung
- Schrauben in A2

Grundplatte Ausführung	Ausführung	Höhe H ohne Einsteckschieber	Art.-Nr.	Art.-Nr.	
Einfach-Befestigung	1	38 mm	Art.-Nr. 43012-038 roh	Art.-Nr. 43012-038 elox	pressblank eloxiert
Einfach-Befestigung	1	68 mm	Art.-Nr. 43012-068 roh	Art.-Nr. 43012-068 elox	pressblank eloxiert
Doppel-Befestigung	2	25 mm	Art.-Nr. 43022-025 roh	Art.-Nr. 43022-025 elox	pressblank eloxiert
Doppel-Befestigung	2	38 mm	Art.-Nr. 43022-038 roh	Art.-Nr. 43022-038 elox	pressblank eloxiert
Doppel-Befestigung	2	68 mm	Art.-Nr. 43022-068 roh	Art.-Nr. 43022-068 elox	pressblank eloxiert
Doppel-Befestigung	2	98 mm	Art.-Nr. 43022-098 roh	Art.-Nr. 43022-098 elox	pressblank eloxiert
Doppel-Befestigung	2	128 mm	Art.-Nr. 43022-128 roh	Art.-Nr. 43022-128 elox	pressblank eloxiert

Spezialmasse auf Anfrage



Distanzhalter

Duohalter teleskopisch verstellbar

Ausführung oval



Fussbreite 30 mm

- Aluminium
- profileloxiert E6/EV1 oder roh für die individuelle Beschichtung
- Schrauben in A2

Grundplatte
Ausführung

Höhe **H**
ohne Schieber

Doppel-Befestigung	38 mm	Art.-Nr. Art.-Nr.	44023-038 roh 44023-038 elox	pressblank eloxiert
Doppel-Befestigung	68 mm	Art.-Nr. Art.-Nr.	44023-068 roh 44023-068 elox	pressblank eloxiert
Doppel-Befestigung	98 mm	Art.-Nr. Art.-Nr.	44023-098 roh 44023-098 elox	pressblank eloxiert
Doppel-Befestigung	128 mm	Art.-Nr. Art.-Nr.	44023-128 roh 44023-128 elox	pressblank eloxiert
Doppel-Befestigung				Spezialmasse auf Anfrage

**Dazu benötigen Sie einen Einsteckschieber
und ein zu Ihrer Schiene passendes Befestigungselement**

Distanzhalter

Zubehör

Einsteckschieber mit Sechskant



Innengewinde M6

Art.-Nr.		Länge	(inkl. Sechskant)
430 - 25 roh		30 mm	pressblank
430 - 90 roh		43 mm	pressblank
430 - 89 elox		43 mm	eloxiert
430 - 88 schw		43 mm	schwarz eloxiert

Innengewinde M6

Art.-Nr.		Länge	(inkl. Sechskant)
430 - 900 roh		83 mm	pressblank
430 - 890 elox		83 mm	eloxiert
430 - 880 schw		83 mm	schwarz eloxiert
430 - 900 - 160		160mm	pressblank

Auch mit Innengewinde M5 erhältlich

Art.-Nr. 440 - ...

Wir fertigen den Einsteckschieber auch auf das von Ihnen gewünschte Mass

Einsteckbolzen mit Vierkantfräsung



Art.-Nr.		Länge	(inkl. Vierkant)
4300-25 roh		30 mm	pressblank
4300-38 roh		43 mm	pressblank
4300-38 elox		43 mm	eloxiert
4300-38 schw		43 mm	schwarz eloxiert
4300-68 roh		73 mm	pressblank
4300-68 elox		73 mm	eloxiert
4300-68 schw		73 mm	schwarz eloxiert
4300-98 roh		103 mm	pressblank
4300-98 elox		103 mm	eloxiert
4300-98 schw		103 mm	schwarz eloxiert

Distanzhalter

Zubehör

Befestigungselemente



Klemmplatte 1
14 x 14 x 1,4 mm
Art.-Nr. **428 - 5** *Stahl rostfrei*



Klemmplatte 2
Rombus
Art.-Nr. **428 - 6** *Stahl rostfrei*



Schienenverbinder
Symax
Art.-Nr. *Aluminium*



*Individuelle Ausführung
nach Ihren Anforderungen*

Kleinteile, Zubehör

Zubehör

Stellring für Nutwelle 14 mm

Kunststoff



Kanalwelle

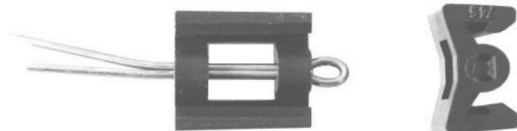
Nute 14

Art.-Nr. **706**

Halter für Aufzugsband

Kunststoff

Splint rostfrei



Art.-Nr. **745**

Motorkupplung

Aluminium Druckguss

Seite Kanalwelle



Kanalwelle

4kt 10 mm

Art.-Nr. **18450**

4kt 12 mm

Art.-Nr. **18451**

(kein Lagerartikel)

Seite Motor 6kt 7 mm

Zubehör

Führungsnippel

Material :

ZAMAK



links Art.-Nr. **791 L**

rechts Art.-Nr. **791 R**



links / rechts Art.-Nr. **7901 L/R**

Links- und Rechtsmontage
Für Seitenführungsschienen mit **mehr** als
18mm Innenmass



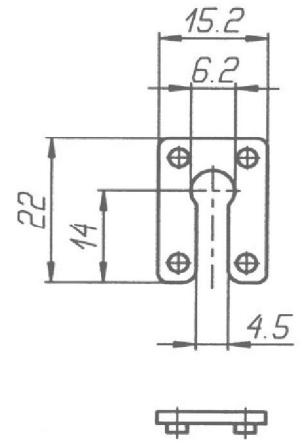
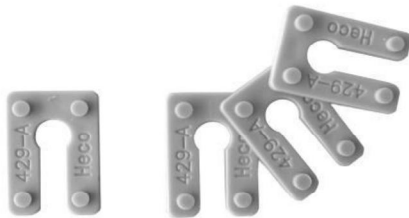
links / rechts Art.-Nr. **7902 L/R**

Links- und Rechtsmontage (wechselseitig)
Für Seitenführungsschienen mit **weniger** als
18mm Innenmass

Zubehör

Distanzunterlagen

für Seitenführungsmontage auf normales Mauerwerk



Aussenmass

Höhe

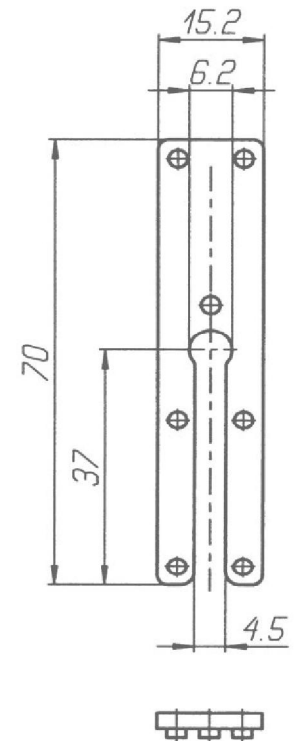
15,2 x 22 mm

2 mm

hellgrau

Art.-Nr. **429 - A**

für Seitenführungsmontage auf
Aussenisolation oder porösem Mauerwerk



Aussenmass

Höhe

15,2 x 70 mm

2,5 mm

hellgrau

Art.-Nr. **429 - B**

Sonderbauteile

Auftragsfertigung

Wir fertigen nach Ihren Vorgaben.....



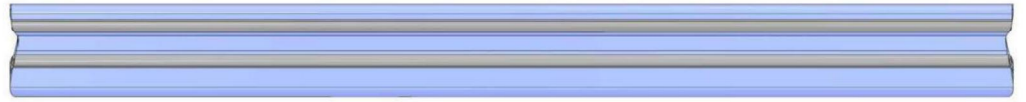
*Dreh- und
Frästeile*

*Klein- , Blechteile und
Komponenten*

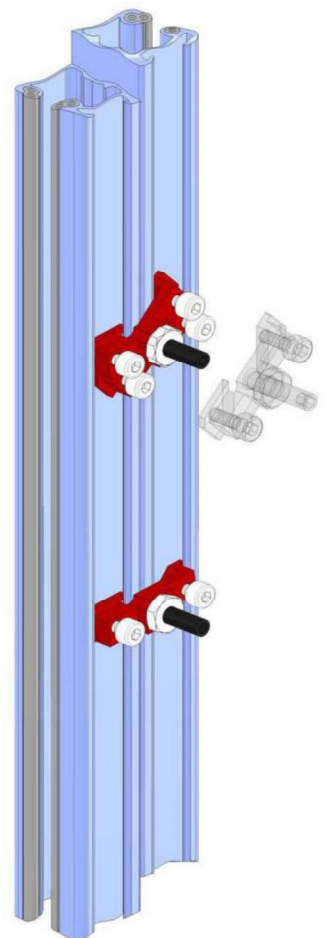
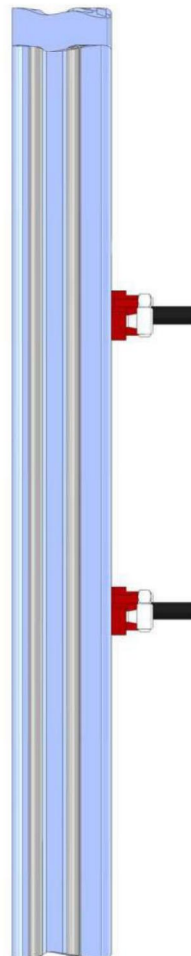
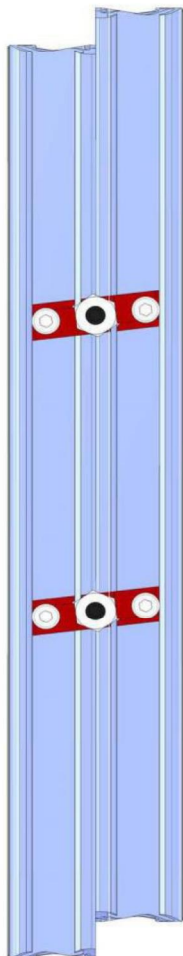
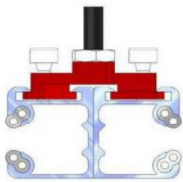


*Gussteile
kleiner und mittlerer Grösse*

Schienensystem



von unten oder oben gesehen





Merz Sonnenschutztechnik e.K.
Inh. Sebastian Merz
Unterm Eichholz 43
58579 Schalksmühle

Fon. +49 (0) 2351-675500-0
Fax. +49 (0) 2351-675500-11

www.merz-sonnenschutz.de
info@merz-sonnenschutz.de